



型号

ML100-8-W-200-RT/103/115

漫反射型光电开关
带 2 m 固定电缆

特性

- 设计小巧
- 使用方便
- 光斑非常明亮、清晰可见
- 全金属螺纹安装孔
- 明晰可见的 LED 指示灯，表示上电状态、开关状态以及稳定状态
- 对外界环境光不敏感

描述

ML100 系列有如下特点：外型小巧、集成了全金属螺纹安装孔。所有型号均配有一个可见的红色发射 LED。这一特点大大方便了传感器的安装和正确运行。由于拥有高亮度的 LED 指示灯，从各个方向均能轻易的观察到传感器的开关状态。

附件

OMH-ML100-01

安装支架

OMH-ML100-02

安装支架

OMH-ML100-03

安装支架

OMH-ML100-04

安装支架

OMH-ML100-05

安装支架

OMH-F10-ML100

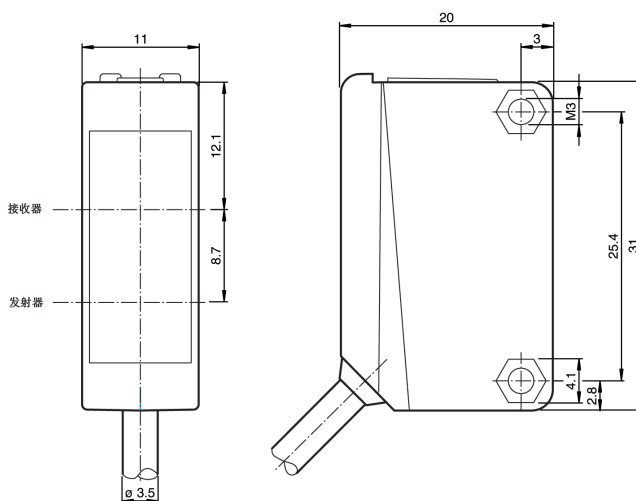
安装支架 ML100 系列

OMH-10

安装支架

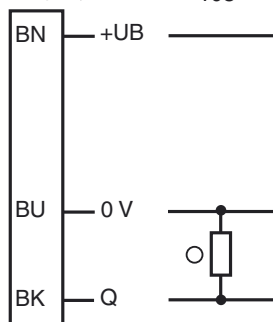
附件参数可从网上下载。

外形尺寸



电气连接

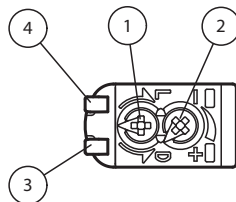
代码: 103



○ = 亮通

● = 暗通

指示灯 / 动作说明



1	亮/暗通调节旋钮	
2	检测距离调节旋钮	
3	信号显示	黄色
4	上电显示	绿色

技术参数**一般说明**

检测范围	0 ... 200 mm
可调检测范围	15 ... 200 mm
参考目标物	标准白板, 200 mm x 200 mm
光源类型	LED
光源特性	红光, 调制光
认证	CE, cULus Listed 57M3 (Only in association with UL Class 2 power supply; Type 1 enclosure)
光斑直径	在 200 mm 检测距离处约 170 mm
光学透镜朝向	正面
极限环境光强	EN 60947-5-2

安全评估参数

MTTF _d	860 a
持续运行时间	20 a
诊断覆盖率	0%

指示灯 / 动作说明

状态显示	绿色 LED: 上电状态
功能显示	黄色 LED: 接收到光即点亮
操作元件	检测距离调节旋钮
操作元件	亮 / 暗通调节旋钮

电气特性

工作电压	U_B	10 ... 30 V DC, 等级 2
纹波		最大 10 %
空载电流	I_0	< 20 mA

输出

开关类型	亮 / 暗通可调	
信号输出	1 路 PNP 输出, 短路保护, 反极性保护, 集电极开路	
负载电压	最大 30 V DC	
负载电流	最大 100 mA	
电压降	U_d	≤ 1.5 V DC
开关频率	f	1000 Hz
响应时间		0.5 ms

环境温度

工作温度	-30 ... 60 °C
储藏温度	-40 ... 70 °C

机械特性

防护等级	IP67
连接	2 m 固定电缆
材料	
外壳	PC (聚碳酸酯)
光学透镜	PMMA
重量	约 50 g

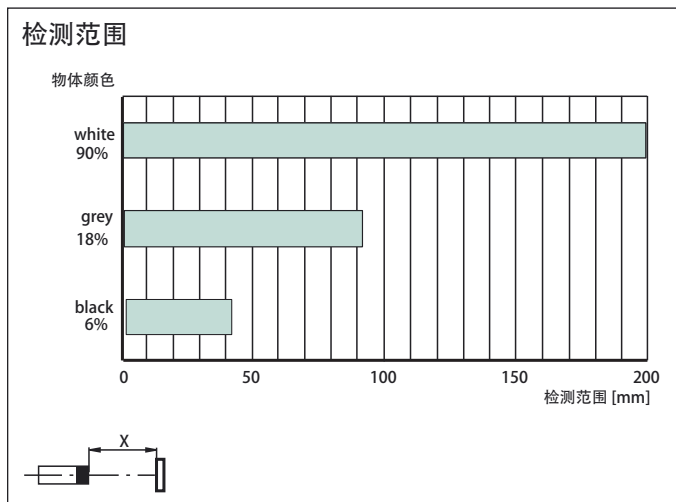
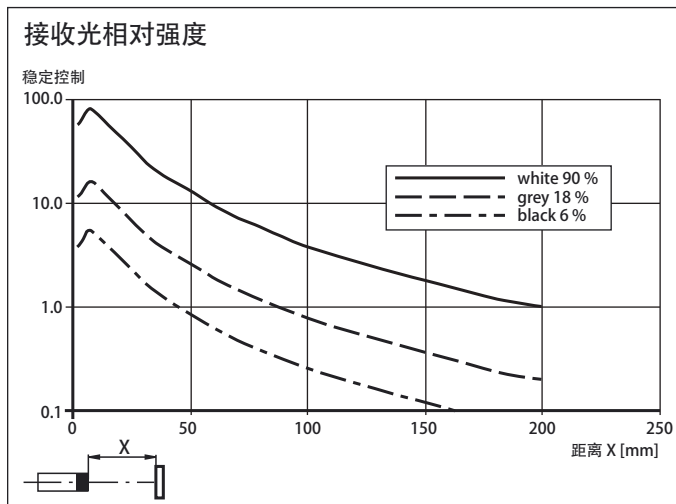
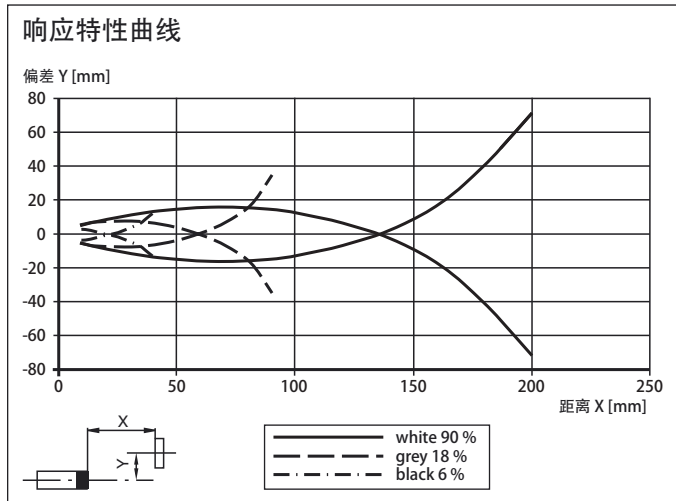
符合标准

EMC 符合 2004/108/EC	EN 60947-5-2
标准	UL 508

认证和证书

UL 认证	cULus Listed, 只有在与 UL2 级时 电源 ;1 型附件
CCC 认证	最大工作电压 ≤36V 的产品无须 CCC 认证, 所以无该标识

曲线 / 图表



Release date: 2012-05-21 Date of issue: 2012-05-21 235960_cn.xml