



型号

DK50-UV-190/115b/147

荧光标记扫描仪
M12 连接器, 5 针

特性

- 检测荧光标记, 发光的粘贴, 防篡改密封和其他需定期对照的标记
- 检测不规则背景上的标记
- 检测无形或近似无形的标记
- 紧凑、节省空间的外型
- 积分定时器可用
- 区分不同程度的荧光
- 自动或增量设定

附件

OMH-DK50

安装支架

V15-G-2M-PUR

电缆插头, M12, 5 针, PUR 电缆

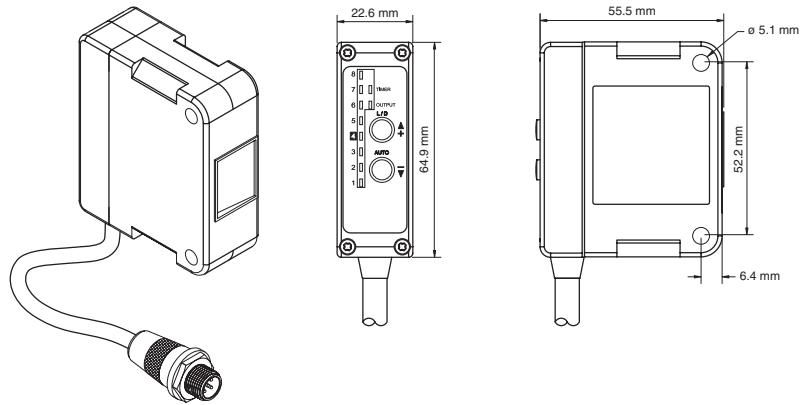
V15-W-2M-PUR

电缆插头, M12, 5 针, PUR 电缆

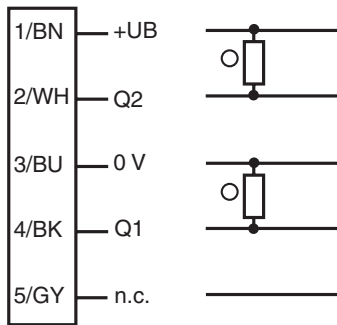
Release date: 2012-05-09 Date of issue: 2012-05-09 912568_cn.xml

附件参数可从网上下载。

外形尺寸



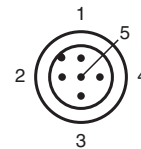
电气连接



○ = 亮通

● = 暗通

电气连接



技术参数**一般说明**

检测范围	0 ... 190 mm
光源类型	LED, 调制紫外光
光斑表示	2.2 mm 在 25.4 mm 检测距离
认证	CE,cULus
Teach-In	增量或自动

指示灯 / 动作说明

工作状态显示	绿色 LED15 ms, 延时定时器 绿色 LED(x 8), 对比度等级指示
功能显示	红色 LED 接收光点亮
Teach-In 指示	自动设定: 绿色对比 LED 开闭 1 次从等级 1 依次调至等级 8, 等级 8LED 闪烁 2 次 增量设定: 绿色对比 LED 位置可变更
控制	按钮切换自动或增量设定, 亮暗通设定, 延时关定时器

电气特性

工作电压	U_B	10 ... 30 V DC
空载电流	I_0	50 mA

输出

开关类型	亮 / 暗通	
信号输出	1PNP 和 1NPN 短路保护, 反极性保护	
负载电压	最大 30 V DC	
负载电流	150 mA	
开关频率	f	2.5 kHz
响应时间		200 μ s

环境温度

工作温度	-15 ... 70 °C (5 ... 158°F)
储藏温度	-15 ... 70 °C (5 ... 158°F)

机械特性

防护等级	IP67
材料	
外壳	聚碳酸酯
光学透镜	Acrylic
重量	91 g

功能描述

自动设定:

- 1、 放置传感器，使有效的紫外线光束集中在荧光目标上。目标在紫外线激发后发光。
- 2、 按下 **AUTO** 按钮。对比指示灯 **8** 被点亮。完全移开发光目标，对比指示 **LED** 应当下降到最低水平 **3** 或更低。高指示 **8** 与低指示 **3** (或更低) 指明了以下被推荐的对比偏差。

最低对比度 **7** 是合理运行的极限。在自动设定后如果信号水平未能达到 **7** 或 **8**，建议调整传感器相对于目标的位置，然后重复自动设定。需要调整传感器相对于目标的位置来测定能达到对比指示器上最大信号等级的位置。

增量设定

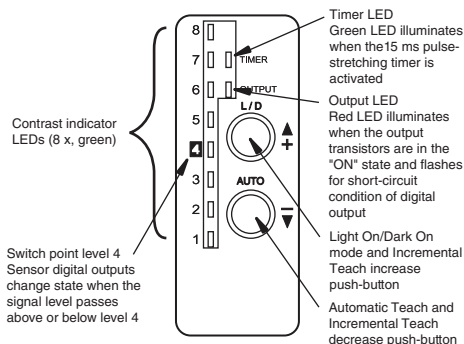
- 1、 放置传感器，使有效的紫外线光束集中在荧光目标上。目标在紫外线激发后发光。
- 2、 快速按 “+” 1 次或多次手动增加传感器灵敏度，或快速按 “-” 1 次或多次手动减少传感器灵敏度。

定时器模式

同时按住 2 个按钮来打开或关闭 15 ms 脉冲扩展定时器。TIMER 绿色 LED，定时器激活时 ON，无定时器功能时 OFF。

设置亮 / 暗通模式

按住 L/D 按钮 2 s 来切换亮 / 暗通模式，模式改变时，OUTPUT 红色 LED 改变状态。



注意检测范围规格

感应范围规格为典型值，取决于应用条件，荧光浓度，和目标的其他特征。建议在应用中测试传感器，确保最佳运行。