



型号

ML4.2-8-H-40-IR/DS/40b/95/110

光电开关
带 M8, 4 针金属连接头

特性

- 双传感器的两个亮点
- 光斑内部信号“OR”连接
- 精确的背景抑制
- 黑白色差极小
- 金属加固型孔
- 防篡改的版本没有调整
- 推挽式输出

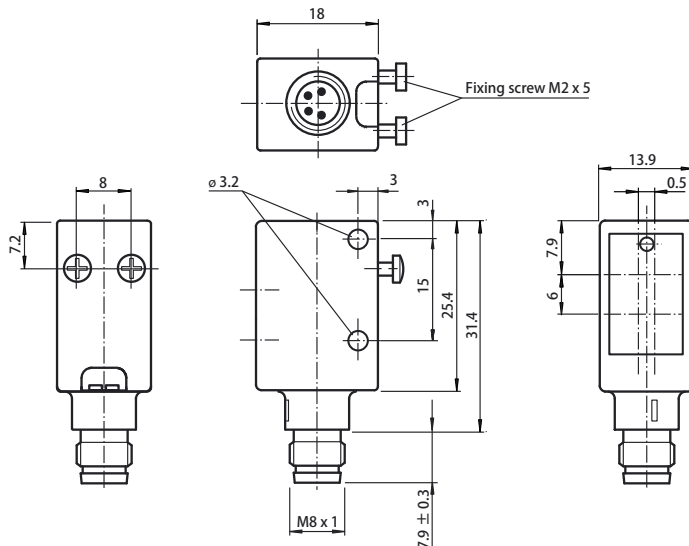
附件

- OMH-4.1**
塑料安装环
- OMH-ML6**
L 型金属安装支架
- OMH-ML6-U**
U 型金属安装支架
- OMH-ML6-Z**
Z 型金属安装支架
- V31-GM-2M-PVC**
安装附件
- V31-WM-2M-PVC**
安装附件

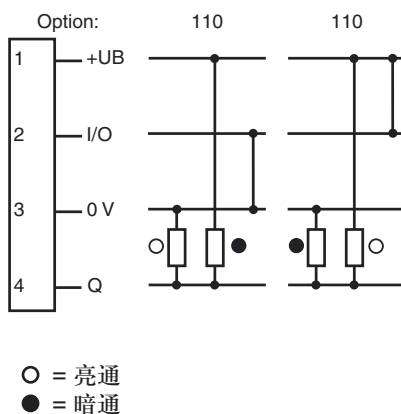
Release date: 2012-07-20 Date of issue: 2012-07-20 234104_cn.xml

附件参数可从网上下载。

外形尺寸



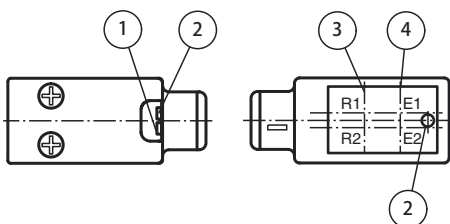
电气连接



针脚定义



指示 / 操作方式



1	操作显示屏	绿色
2	开关状态指示	黄色
3	接收器轴	
4	发射器轴	

技术参数

一般说明

检测范围	10... 40 mm
最大检测范围	10... 50 mm
背景抑制区	从 50 mm 处开始
光源	2 IRED
光源类型	调制红外光, 880 nm
黑白色差 (6%/90%)	约 1 mm
光斑直径	2 个光点: 尺寸为 3.5 mm 在 40 mm 处约 9 mm
发散角	约 5°
极限环境光强	40000 Lux
调制光	5000 Lux

指示灯 / 动作说明

工作状态显示	绿色 LED, 电源 ON 状态时常亮, 欠压指示: 绿色 LED 闪烁 (闪频约 0.8 Hz), 短路指示: 绿色 LED 闪烁 (闪频约 4 Hz)
功能显示	黄色 LED: 检测到物体时点亮

电气特性

工作电压	U_B	10 ... 30 V DC
纹波		10 %
空载电流	I_0	< 20 mA

输出

开关类型	亮 / 暗通可选, 电气式	
信号输出	推挽输出, 短路保护, 反极性保护	
负载电压	最大 30 V DC	
负载电流	最大 100 mA	
电压降	U_d	≤ 2.5 V DC
开关频率	f	500 Hz
响应时间		1 ms

环境温度

工作温度	-20 ... 60 °C
储藏温度	-20 ... 75 °C

机械特性

防护等级	IP67/IP69K
连接	M8, 4 针连接头
材料	
外壳	ABS
光学透镜	玻璃透镜
重量	约 10 g

符合标准

标准	IEC/EN60947-5-2:2007
抗冲击和耐冲击性	IEC/EN60068. 半正弦波, 40 g 每个 X, Y, Z 方向
耐振动	IEC/EN60068-2-6. 窦, 10-150 Hz, 5 g 每个 X, Y, Z 方向

认证和证书

CE 符合	是
UL 认证	cULus Listed, 一般要求
CCC 认证	最大工作电压 ≤36V 的产品无须 CCC 认证, 所以无该标识

曲线 / 图表

