



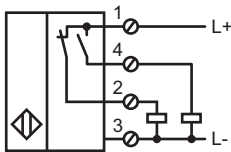
型号

NBB20-U10-A2

特性

- 20 mm 齐平安装
- 4-线 DC
- 4 个 LED 指示灯，360° 可视
- 使用电缆密封管，电缆直径 7 ~ 10.5 mm (使用不同衬垫可扩展)

电气接线



附件

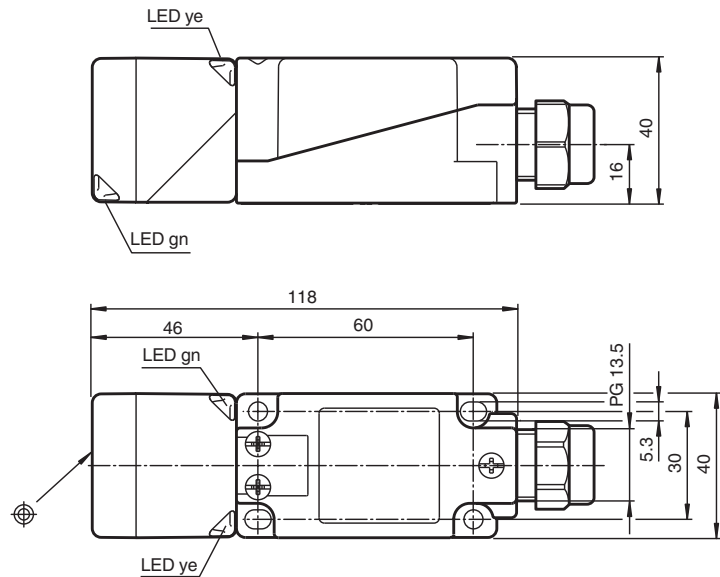
MHW 01

标准安装支架

MH 04-2681F

Varikont 专用安装支架，+U1+ 和 +U9*

外形尺寸



技术参数

一般说明

开关点功能		PNP NO/NC
额定动作距离	s_n	20 mm
安装		齐平安装
可靠动作范围	s_a	0 ... 16.2 mm
衰减系数 r_{Al}		0.33
衰减系数 r_{Cu}		0.31
衰减系数 r_{V2A}		0.74
衰减系数 r_{Brass}		0.41

额定等级

工作电压	U_B	10 ... 30 V DC
开关频率	f	0 ... 150 Hz
迟滞	H	典型值 5 %
反极性保护		是
电压降	U_d	≤ 2 V
工作电流	I_L	0 ... 200 mA
漏电流	I_r	0 ... 0.5 mA
空载电流	I_o	≤ 20 mA
工作电压指示		LED, 绿色
开关状态指示		LED, 黄色

安全评估参数

MTTF _d	1230 a
持续运行时间 (T_M)	20 a
诊断覆盖率 (DC)	0 %

周围环境

环境温度	-25 ... 85 °C (-13 ... 185 °F)
------	--------------------------------

机械特性

接线形式	螺纹端子
导线截面积	≤ 2.5 mm ²
外壳材料	PA/ 带环氧树脂粉末涂层的金属
感应面	PA
外壳底座	塑料
防护等级	IP 68 / IP69K
重量	225 克
注释	扭矩: 1.8 Nm (外壳) 扭矩: 1.0 Nm (端子)

符合标准

标准	EN 60947-5-2:2007 IEC 60947-5-2:2007
----	---

认证和证书

UL 认证	cULus Listed, 一般要求
CSA 认证	cCSAus Listed, 一般要求
CCC 认证	最大工作电压 ≤ 36 v 的产品无须 CCC 认证, 所以无该标识