

**订货号**

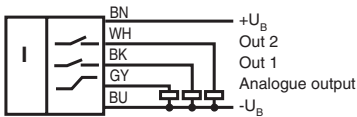
**INX360D-F99-U2E2-5M**

**特性**

- 测量范围 0 ... 360°
- 模拟量输出 0 V ... 5 V
- 可设定测量界限
- 两个可编程开关输出
- 抗机械冲击性强
- e1 认证
- 抗干扰性强, 100 V/m

**接线形式**

Standard symbol/Connection:



**技术参数**

**一般说明**

型号	倾角传感器, 单轴
测量范围	0 ... 360°
绝对精度	≤ ± 0.5°
响应延迟	≤ 20 ms
分辨率	≤ 0.1°
重复精度	≤ ± 0.1°
温度影响	≤ 0.027 %/K

**安全评估参数**

MTTF <sub>d</sub>	390 a
持续运行时间 (T <sub>M</sub> )	20 a
诊断覆盖率 (DC)	0 %

**指示灯 / 工作状态**

工作显示	绿色 LED
设定指示	两个黄色 LED (开关状态), 闪烁
按钮	两个按钮 (开关点设定, 检测区间设定)
开关状态	两个黄色 LED: 开关状态 (对应每一路输出)

**电气说明**

工作电压 U <sub>B</sub>	10 ... 30 V DC
无负载供电电流 I <sub>0</sub>	≤ 25 mA
启动时间延迟 t <sub>v</sub>	≤ 200 ms

**开关点输出**

输出类型	两路开关量输出, PNP 常开, 反极性保护, 短路保护
工作电流 I <sub>L</sub>	≤ 100 mA
压降	≤ 3 V

**模拟量输出**

输出类型	1 路 0 ... 5V 电压输出
负载阻抗	≥ 1 kΩ

**周围环境**

环境温度	-40 ... 85 °C (-40 ... 185 °F)
储存温度	-40 ... 85 °C (-40 ... 185 °F)

**机械特性**

接线形式	5 m, PUR 电缆 5 x 0.5 mm <sup>2</sup>
外壳材料	PA
防护等级	IP68 / IP69K
毛重	240 g

**认证和证书**

**符合标准**

防震动	100 g 符合 DIN EN 60068-2-27
标准	IEN 60947-5-2:2007 IEC 60947-5-2:2007
CSA 认证	cCSAus Certified, 一般目的, 2 类电源
CCC 认证	产品工作电压 ≤ 36V 不需要 CCC 认证
e1 认证	2006/28/EG

**EMC 特性**

辐射干扰和抗扰性符合汽车车辆指示 2006/28/EG (e1 认证)  
 抗扰性符合 DIN ISO 11452-2:100V/m  
 频段 20 MHz ... 2 GHz  
 电源干扰符合 ISO 标准 7637-2:

脉冲	1	2a	2b	3a	3b	4
等级	III	III	III	III	III	III
破坏判据	C	A	C	A	A	C
EN 61000-4-2:	CD: 8 kV	/	AD: 15 kV			
等级	IV		IV			
EN 61000-4-3:	30 V/m (80...2500 MHz)					
等级	IV					
EN 61000-4-4:	2 kV					
等级	III					
EN 61000-4-6:	10 V (0.01...80 MHz)					
等级	III					
EN 55011:	Class A					

Release date: releasedate Date of issue: 2012-08-10 206774\_CN.xml

Subject to modifications without notice

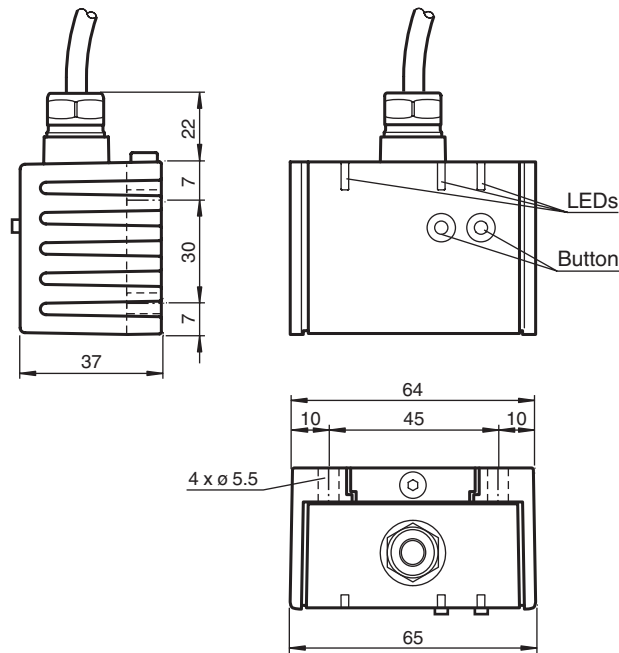
Pepperl+Fuchs Group  
www.pepperl-fuchs.com

Germany: +49 621 776-4411  
fa-info@de.pepperl-fuchs.com

Singapore: +65 6779 9091  
fa-info@sg.pepperl-fuchs.com

Copyright Pepperl+Fuchs  
China: +86 21 6630 3939  
fa-info@cn.pepperl-fuchs.com

外形尺寸

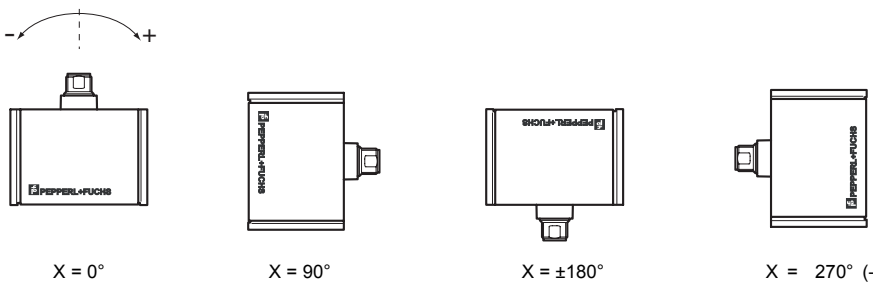


传感器方向定位

电气接口竖直朝上时，默认为传感器的 0 位。

- 可以根据客户具体需求，在出厂时预置 0 位。  
如：电气接口竖直朝下时为 0 位。

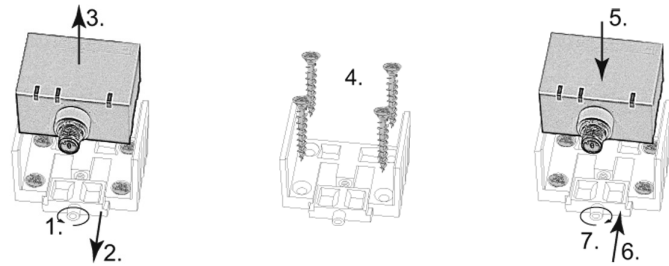
X 方向



传感器的安装

F99 系列的倾角传感器包含传感器模块和配套的铸铝外壳，可选择最小 70 mm x 50 mm 的平头螺丝来安装传感器。

传感器安装如下所示：



1. 松开传感器底部连接处中间的螺丝
2. 向后滑动夹紧块，直到能将传感器模块从金属外壳中取出
3. 将传感器模块从金属外壳中取出
4. 将金属外壳定位在需要安装的位置，用 4 个沉头螺丝固定。确保螺丝头不要凸出于安装孔
5. 将传感器模块放到外壳 (1.) 中，将夹紧块滑回到与金属外壳相吻合，并确认传感器被正确放置
6. 拧紧传感器底部连接处的螺丝 (2.)

Release date: releasedate Date of issue: 2012-08-10 206774\_CN.xml

经过以上步骤，就完成了传感器的正确安装。

**LED 显示**

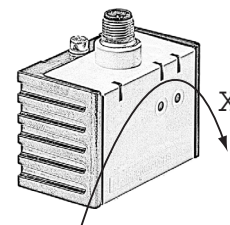
根据工作状态显示	LED 绿色: 电源	LED 黄色: 输出 1	LED 黄色: 输出 2
设定开关点 (输出 S1)	暗	闪	暗
设定开关点 (输出 S2)	暗	暗	闪
启动模拟量边界点设定模式	暗	闪	闪
模拟量边界点设定	暗	闪	暗
正常运行	亮	开关状态	开关状态
恢复到出厂设置: 2 s ... 10 s	暗	闪	闪
> 10 s ... 设置过程结束	闪	暗	暗
恢复正常运行	亮	暗	暗
欠压	闪	暗	暗

**出厂设定**

参考技术数据

**轴的定义**

X- 轴是通过印在传感器壳体上的双箭头来表示的。图形所示是传感器沿 X- 轴顺时针旋转。



**设定开关点 (输出 S1)**

1. 按下 T1 键 > 2 s (参看 LED 显示)
2. 将传感器置于开关点位置 1
3. 再次按压 T1 按钮, LED out1 亮灯 1.5 s, 开关点 1 完成设定
4. 将传感器置于开关点位置 2
5. 再次按压 T1 按钮, LED out1 亮灯 1.5 s, 开关点 2 完成设定
6. 传感器恢复到正常运行状态 (见 LED 显示)



如果开关点设定是以顺时针旋转传感器，则传感器开关点之间是作为常开输出的；如果开关点设定是以逆时针旋转传感器，则传感器开关点之间是作为常闭输出的。

**设定开关点 (输出 S2)**

与“开关点设定 (输出 S1)”的操作过程类似，但是需要通过按钮 T2 来实现。

**模拟量边界点设定**

1. 启动模拟量设定模式，同时按下按钮 T1 和 T2，直到绿色 LED 熄灭，两个黄色 LED 闪烁，然后释放按钮
2. 按压按钮 T1 > 2 s (见 LED 显示)
3. 将传感器置于模拟量测量起始位置 (输出 0 V)
4. 再次按压 T1 按钮, LED out1 亮灯 1.5 s, 模拟量测量范围起始点设定完成。在该位置模拟量输出最小值
5. 将传感器置于模拟量测量终止位置 (输出 5 V)
6. 再次按压 T1 按钮, LED out1 亮灯 1.5 s, 模拟量测量范围终止点设定完成。在该位置模拟量输出最大值
7. 传感器恢复到正常运行状态 (见 LED 显示)



» 如果传感器的倾斜程度超过了设定的边界点，最后一个模拟量输出值会被保留。

**重将传感器恢复到出厂设置**

1. 同时按下 T1 和 T2 按钮 > 10s (见 LED 显示)
2. 当传感器的绿色 LED 电源指示灯经过大约 10 s 后再次点亮表示传感器恢复出厂设置完成

**欠电压检测**

如果传感器的供电电压降到 7V 以下时，所有的输出关断，黄色 LED 熄灭，电源指示绿色 LED 快速闪烁。当供电电压再次达到 8V 以上时，传感器恢复正常运行。

Release date: releasedate Date of issue: 2012-08-10 206774\_CN.xml