



CE

型号**OBT15-R2-E0-1T**带背景分析功能的漫反射型光电开关
带 2 m 固定电缆**特性**

- 超小的外形设计
- 45° 电缆出线，即使在狭小的空间条件下安装也很方便
- 先进的机械特性，耐磨损防静电的玻璃透镜设计
- 检测对象在密切的背景前，没有前景抑制
- 极小的光点非常高的开关点精度
- 高可见度的光点，即使是较暗的材料

产品信息

R2 系列微型传感器适用于更多样化的应用。它提供了极好的耐久性和简易的安装。外形紧凑，带 45° 电缆出线，能安装在狭小的空间中。全新的功能提供了新的应用选择。耐磨的透镜允许长时间近距离靠近移动中的目标物。

附件**MH-R2-01**

安装支架

MH-R2-02

安装支架

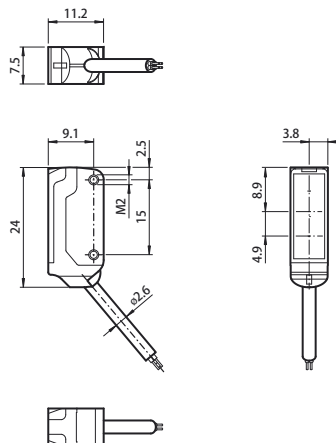
MH-R2-03

安装支架

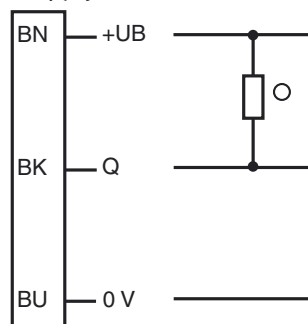
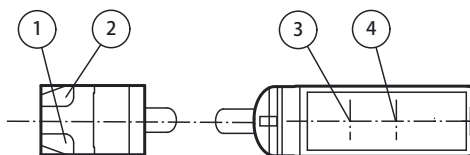
MH-R2-04

安装支架

附件参数可从网上下载。

外形尺寸**电气连接**

代码: E0

○ = 亮通
● = 暗通**指示灯 / 操作方式**

1	上电显示	绿色
2	信号显示	黄色
3	发射器	
4	接收器	

技术参数**一般说明**

检测范围	0 ... 15 mm
参考目标	标准白板 100 mm x 100 mm
光源类型	LED
光源特性	红光, 调制光 630 nm
角偏差	约 2°
光斑直径	约 2 mm (15 mm 处)
发散角	约 2°
出光面	正面
极限环境光强	EN 60947-5-2 : 30000 Lux

安全评估参数

MTTF _d	800 a
持续运行时间 (T _M)	20 a
诊断覆盖率 (DC)	0 %

指示灯 / 动作说明

工作状态显示	绿色 LED: 闪烁: 电源短路 / 过载指示
功能显示	黄色 LED: 检测到背景

电气特性

工作电压	U_B	10 ... 30 V DC
空载电流	I_0	< 10 mA

输出

开关类型	亮通	
信号输出	1 路 NPN 输出, 常开短路保护, 反极性保护, 集电极开路	
开关电压	最大 30 V DC	
开关电流	最大 50 mA, 阻性负载	
电压降	U_d	≤ 1.5 V DC
开关频率	f	约 800 Hz
响应时间		600 μs

环境温度

工作温度	-25 ... 60 °C
储藏温度	-30 ... 70 °C

机械特性

防护等级	IP67
连接	2 m 固定电缆
材料	
外壳	PC/ABS, PBT
光学透镜	玻璃
线缆	PUR
安装	2 x M2 六角头螺钉固定螺丝
重量	约 20 g

符合标准

EMC Directive 2004/108/EC	EN 60947-5-2
---------------------------	--------------

认证和证书

CCC 认证	最大工作电压 ≤ 36V 的产品无须 CCC 认证, 所以无该标识
--------	-----------------------------------