



CE

### 型号

**OBT30-R2-E2-1T**

带背景分析功能的漫反射型光电开关  
带 2 m 固定电缆

### 特性

- 超小的外形设计
- 45° 电缆出线，即使在狭小的空间条件下安装也很方便
- 先进的机械特性，耐磨损防静电的玻璃透镜设计
- 检测对象在密切的背景前，没有前景抑制
- 高可见度的光点，即使是较暗的材料

### 产品信息

R2 系列微型传感器适用于更多样化的应用。它提供了极好的耐久性和简易的安装。外形紧凑，带 45° 电缆出线，能安装在狭小的空间中。全新的功能提供了新的应用选择。耐磨的透镜允许长时间近距离靠近移动中的目标物。

### 附件

**MH-R2-01**

安装支架

**MH-R2-02**

安装支架

**MH-R2-03**

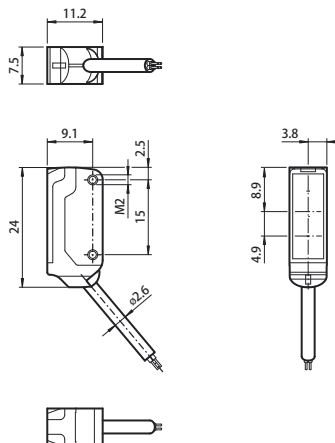
安装支架

**MH-R2-04**

安装支架

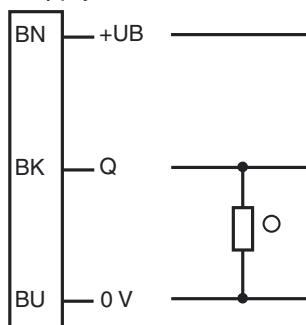
附件参数可从网上下载。

### 外形尺寸



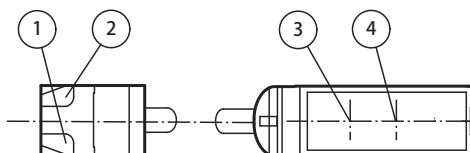
### 电气连接

代码: E2



○ = 亮通  
● = 暗通

### 指示灯 / 操作方式



1	上电显示	绿色
2	信号显示	黄色
3	发射器	
4	接收器	

**技术参数****一般说明**

检测范围	0 ... 30 mm
参考目标	标准白板 100 mm x 100 mm
光源类型	LED
光源特性	红光, 调制光 630 nm
角偏差	约 2°
光斑直径	约 2 mm (30 mm 处)
发散角	约 2°
出光面	正面
极限环境光强	EN 60947-5-2 : 30000 Lux

**安全评估参数**

MTTF <sub>d</sub>	800 a
持续运行时间 (T <sub>M</sub> )	20 a
诊断覆盖率 (DC)	0 %

**指示灯 / 动作说明**

工作状态显示	绿色 LED: 正常工作常亮 短路时闪烁 (约 4 Hz)
功能显示	黄色 LED: 检测到背景

**电气特性**

工作电压	$U_B$	10 ... 30 V DC
空载电流	$I_0$	< 10 mA

**输出**

开关类型	亮通	
信号输出	1 路 PNP 输出, 常开短路保护, 反极性保护, 集电极开路	
开关电压	最大 30 V DC	
开关电流	最大 50 mA, 阻性负载	
电压降	$U_d$	≤ 1.5 V DC
开关频率	$f$	约 800 Hz
响应时间		600 μs

**环境温度**

工作温度	-25 ... 60 °C
储藏温度	-30 ... 70 °C

**机械特性**

防护等级	IP67
连接	2 m 固定电缆
材料	
外壳	PC/ABS, PBT
光学透镜	玻璃
线缆	PUR
安装	2 x M2 六角头螺钉固定螺丝
重量	约 20 g

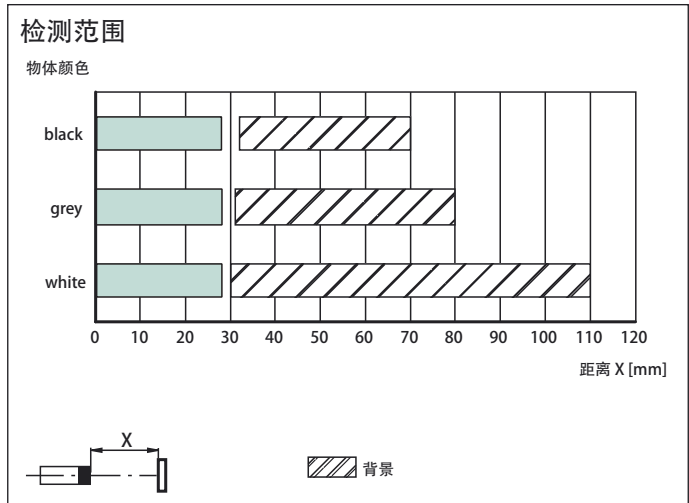
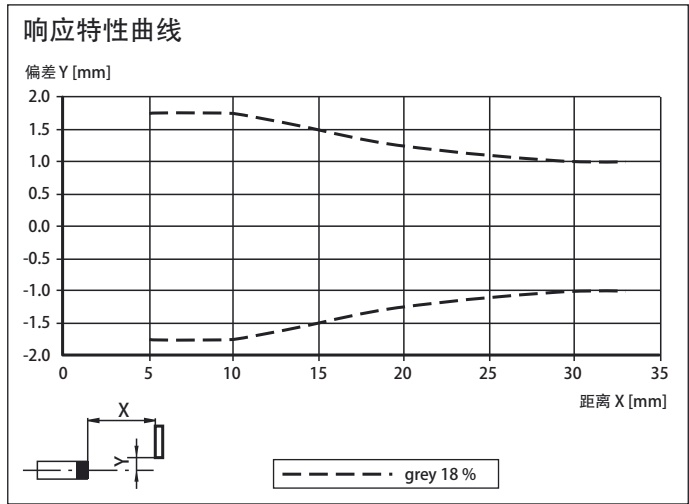
**符合标准**

EMC Directive 2004/108/EC	EN 60947-5-2
---------------------------	--------------

**认证和证书**

CCC 认证	最大工作电压 ≤ 36V 的产品无须 CCC 认证, 所以无该标识
--------	-----------------------------------

曲线 / 图表



Release date: 2012-11-21 Date of issue: 2012-11-21 225928\_cn.xml