



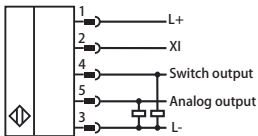
型号

**UC500-30GM70S-UE2R2-V15**  
超声波反射接近开关与旋转接近开关

特性

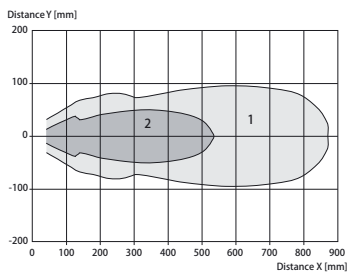
- 模拟量输出 0 ... 10 V
- 1 个开关量输出
- 同步功能
- 温度补偿
- 可以通过 ULTRA-PROG-IR 软件和接口 (附件) 来设置参数

接线形式



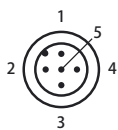
特性曲线

响应特性曲线



Curve 1: flat surface 100 mm x 100 mm  
Curve 2: round bar, Ø 25 mm

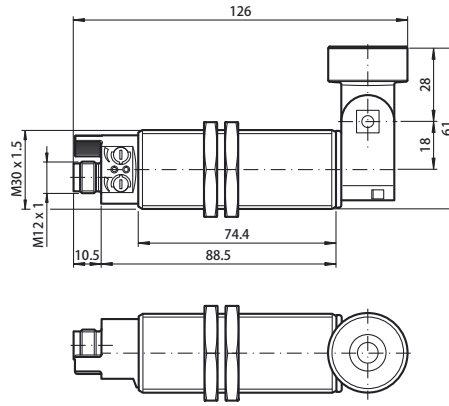
针脚



线芯颜色符合 EN 60947-5-2

1	BN	(brown)
2	WH	(white)
3	BU	(blue)
4	BK	(black)
5	GY	(gray)

外形尺寸



技术参数

一般说明

检测范围	45 ... 500 mm
调节范围	50 ... 500 mm
盲区	0 ... 45 mm
标准目标板	100 mm x 100 mm
换能器频率	约 300 kHz
响应延时	≤ 60 ms

额定容量

温度漂移	≤ ± 15 % 满量程值
延时情况	≤ 85 ms

限制数据

允许的电缆长度	最长 300 m
---------	----------

工作方式 / 显示方式

LED 黄色	开关状态开关输出
LED 黄色 / 绿色	黄色: 黄色的对象在评估范围 绿色: Teach-In
电位器	开关量输出可调

电气参数

额定工作电压	$U_e$	24 V DC
工作电压	$U_B$	20 ... 30 V DC (包括脉动)
波纹		≤ 10 %
空载电流	$I_0$	≤ 50 mA

Interface

接口类型	红外线
模式	点对点连接

输入 / 输出

输入形式	1 个同步连接, 双向 (出厂设置: 同步模式) / TEACH-IN 输入
0 Level	≤ 3 V
1 Level	≥ 15 V
输入阻抗	典型值 900 Ω
传感器数量	最多 10

开关量输出

输出形式	1 个开关量输出 PNP 常开 (常闭触点可编程)
默认设置	50 ... 500 mm (可通过电位器)
重复精度	± 0.5 mm
工作电流	$I_L$ 300 mA 短路保护 / 过载保护
开关频率	≤ 5 Hz
开关滞后	5 mm (可编程)
电压降	≤ 3 V
断态电流	≤ 10 μA

模拟输出

输出类型	1 电压输出 0 ... 10 V 升序 / 降序 可编程
默认设置	上升斜率评价的限制 A1: 50 mm; 评估限制 A2: 500 mm
负载电阻	≥ 2 kΩ

周围环境

环境温度	-25 ... 70 °C
储存温度	-40 ... 85 °C
冲击阻力	30 g, 11 ms
耐振动	10 ... 55 Hz, 振幅 ± 1 mm

Release date: 2012-12-10 Date of issue: 2012-12-10 238399\_CN.xml

**机械特性**

连接方式	M12 x 1, 5- 针连接器
防护等级	IP65
材料	
外壳	黄铜, 镀镍
换能器	环氧树脂 / 空心玻璃球混合物; 聚氨酯泡沫
安装位置	任意位置
重量	170 g
结构类型	圆柱
符合标准	
标准	EN/IEC 60947-5-2:2007
认证和证书	
UL 认证	cULus Listed, 一般要求
CSA 认证	cCSAus Listed, 一般要求

**传感器功能描述**

显示和控制  
传感器有2个旋钮和2个LED指示灯。

LED 1 (黄色)	亮/暗: 开关量的输出状态 闪烁: 设置开关量出错 (开关点 2 < 开关点 1)。这个状态只在窗口模式的设置中出现 (双开关点)。	
LED 2 (黄色)	亮/暗: 模拟量输出状态下, 目标物在设置边界值A1和A2之间。	
LED 2 (绿色)	大约亮500 ms: 极限距离设置 暗: 普通模式	
旋钮1	开关点1的输出设置	
旋钮2	开关点2的输出设置	

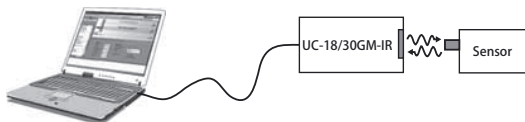
所描述的旋钮的功能只是默认功能。旋钮的功能可以通过ULTRA-PROG-IR软件设置。如果配置已经改变, 通过ULTRA-PROG-IR设置旋钮的功能将被激活。

**通过旋钮设置传感器**

传感器配有两个旋钮。这些旋钮默认情况下是用来设置开关量输出。默认情况下, 开关量输出工作在窗口模式下 (2个开关点)。旋钮1是用来设置开关量窗口的近点。旋钮2是用来设置开关量窗口的远点。

注意:  
通过ULTRA-PROG-IR 软件能够改变旋钮的功能。如果配置已经改变, 通过ULTRA-PROG-IR设置旋钮的功能将被激活。

ULTRA-PROG-IR软件设置参数  
为了能够设置传感器的参数, 并调整传感器适应不同的应用, 该传感器能够通过集成的红外接口与PC通信。通过这种方法进行通信需要UC-18/30GM-IR接口电缆。该电缆连接到一台PC未被使用的USB端口上。



传感器参数设置同时也需要ULTRA-PROG-IR软件。ULTRA-PROG-IR软件可以从www.pepperl-fuchs.com网站免费下载。该软件可以对所有公开的参数进行设置, 包括:

- 所有动作点和开关迟滞
  - 输出模式和行为
  - 延迟时间
  - 旋钮的设定和范围设定
  - 同步设置
  - 盲域的设置
  - 传感器模式和测量方法
  - 过滤测量值
- 同时具有以下功能:
- 监控和记录测量值
  - 诊断干扰反射

设定  
传感器配备了功能输入 (X1)。为了设定一个极限值, 传感器必须作为一个设定输入通过ULTRA-PROG-IR软件进行参数设置。该设置软件, 允许您设定极限值。

注意:  
出厂时设定输入功能未激活。

**设定过程的说明:**

- 1 将目标物放置在需要检测的距离
  - 2 连接设定输入端L-。
- 绿色LED灯短暂亮起约 3秒钟。这表明已成功保存了所需要的检测距离。
- 3 断开设定输入端L-。

注意:  
如果设定输入端一直连接到L-, 设定过程每3秒重复一次。

**同步**

该传感器具有一个功能输入 (X1)。使用ULTRA-PROG-IR软件时, 这个功能输入可以被配置为一个同步输入用来抑制来自外部的超声波信号的相互干扰。在下面的描述中详细说明了这一点。如果同步输入未连接, 传感器以内部生成的脉冲周期工作。

**外部同步**

该传感器可以通过施加外部的矩形脉冲同步。脉冲持续时间必须大于100微秒。每个脉冲上升沿发送一个单独的超声波脉冲。如果在所述同步输入信号为高电平时, 传感器将恢复到正常的, 非同步的操作模式。如果一个低电平信号被施加到所述的同步输入端, 传感器切换到待机状态。在这种操作模式下, 最后记录的输出状态将被保留。

**内部同步**

常规操作模式  
最多10个传感器可以彼此同步。要做到这一点, 将各个传感器的同步输入端连接到一起。当配置在该状态下, 所有的传感器在同一时间一起发送超声波信号。循环率和最低速率对应于传感器的周期率。

多路工作模式  
多达10个传感器可以工作在多路工作模式, 即传感器发出连续的超声波信号。这可以防止传感器的信号彼此干扰。在多路工作模式中, 将所有传感器的同步输入端连接到一起。通过ULTRA-PROG-IR软件为每个传感器分配一个地址, 同时必须确定需要同步的传感器的数量。

启动多路工作模式时, 所有的传感器必须要同时上电。

**附件**

BF 30

安装支架, 30 mm

BF 5-30

直径 5-30mm 圆柱形传感器通用的安装支架

V15-G-2M-PUR

电缆接头, M12, 5 针, PUR 电缆 (直头)

V15-W-2M-PUR

电缆接头, M12, 5 针, PUR 电缆 (弯头)

UC-18/30GM-IR

编程电缆

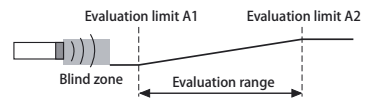
ULTRA-PROG-IR

超声波传感器编程设置软件

**附加信息**

**模拟输出操作模式**

Rising ramp



**开关量输出的操作模式**

Window operation mode

