



型号

ML100-8-HW-350-RT/95/103

带背景抑制功能的漫反射型光电开关
带固定线缆

特性

- 设计小巧
- 背景分析使用背景作为参考，检测不规则目标物
- 使用方便
- 光斑非常明亮、清晰可见
- 全金属螺纹安装孔
- 明晰可见的 LED 指示灯，表示上电状态、开关状态以及稳定状态
- 对外界环境光不敏感

描述

ML100 系列有如下特点：外型小巧、集成了全金属螺纹安装孔。所有型号均配有一个可见的红色发射 LED。这一特点大大方便了光电开关的安装和正确运行。由于拥有高亮度的 LED 指示灯，从各个方向均能轻易的观察到光电开关的开关状态。

附件

OMH-ML100-03

安装辅件，用于直径 12 mm 钢形圆柱，或 1.5 mm ... 3 mm 钢板固定

OMH-ML100-04

安装支架

OMH-ML100-05

安装支架

OMH-F10-ML100

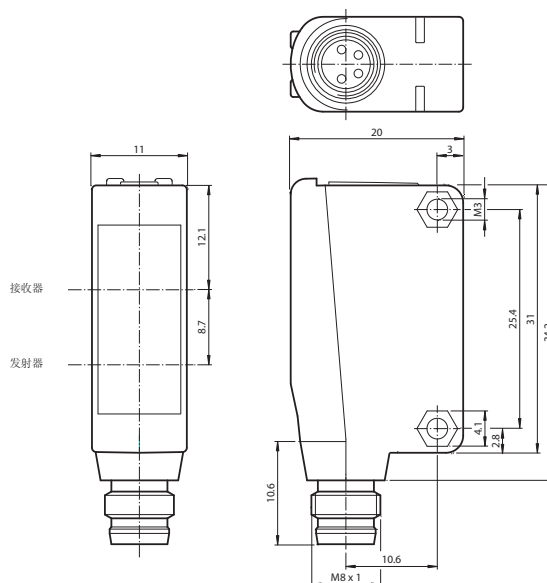
ML100 系列安装附件

OMH-10

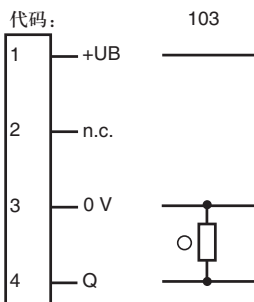
安装附件

附件参数可从网上下载。

外形尺寸



电气连接



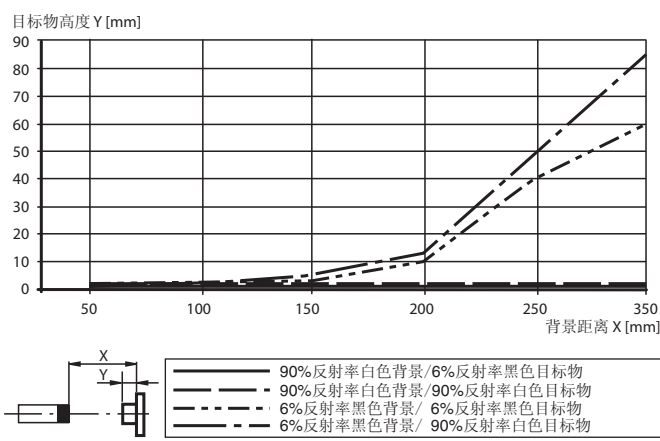
- = 亮通
- = 暗通

引脚定义



曲线 / 图表

最小目标物高度



技术参数**一般说明**

检测距离	5 ... 350 mm
调节范围	30 ... 350 mm
光源类型	LED
光源特性	红外光, 调制光
认证	CE, cULus Listed 57M3 (Only in association with UL Class 2 power supply; Type 1 enclosure)
光斑直径	在 350 mm 检测距离处约 20 mm
发散角	约 4 °
光学透镜朝向	正面出光
极限环境光强	EN 60947-5-2

安全评估参数

MTTF _d	860 a
持续运行时间 (T _M)	20 a
诊断覆盖率 (DC)	0 %

指示灯 / 动作说明

状态显示	绿色 LED: 上电状态
功能显示	黄色 LED: 光电开关检测到背景
调节元件	检测距离调节旋钮; 亮 / 暗通调节旋钮

电气特性

工作电压	U _B	10 ... 30 V DC, 等级 2
纹波		最大 10 %
空载电流	I ₀	< 20 mA

输入

测试输入	接 +U _B 屏蔽发射器
------	-------------------------

输出

开关类型	亮 / 暗通可调	
信号输出	1 路 PNP 输出, 短路保护, 反极性保护, 集电极开路	
负载电压	最大 30 V DC	
负载电流	最大 100 mA, 阻性负载	
电压降	U _d	≤ 1.5 V DC
开关频率	f	500 Hz
响应时间		1 ms

环境温度

工作温度	-30 ... 60 °C (-22 ... 140 °F)
储藏温度	-40 ... 70 °C (-40 ... 158 °F)

机械特性

防护等级	IP67
连接	带 M8, 4 针连接头
材料	
外壳	PC (聚碳酸酯)
光学透镜	PMMA
重量	约 10 g

符合标准和指令

符合标准	
EMC Directive 2004/108/EC	EN 60947-5-2
相关标准	
标准	UL 508

认证和证书

UL 认证	cULus Listed, Class 2 Power Source, Type 1 enclosure
CCC 认证	最大工作电压 ≤ 36 V 的产品无需 CCC 认证, 所以无该标识

注意事项

1. 光电开关安装在距离背景 30 mm 至 350 mm 的范围。
2. 设定感应距离时, 可以通过调节黄色 LED, 使它正好点亮这种方法。
3. 放置检测物在背景和光电开关之间; 黄色 LED 必须是熄灭状。

更适合于背景是亮的或白色的情况。

检测物应相对传感器横向移动。

背景高度不应有变化。