



型号

RAL50-IR/32/98

光电槽型开关
带 3 针 M8 x 1 连接器

特性

- 高开关频率
- 高分辨率
- 带有时间功能
- 灵敏度可调
- 坚固的铝外壳

描述

槽型光栅传感器非常适用于送料设备的归档和计数。与普通光电槽型传感器，槽型光栅检测目标非常广泛，最大响应速度可达 100 m/s，最小尺寸可达 1 mm。使用动态模式时，仅检测移动目标。

附件

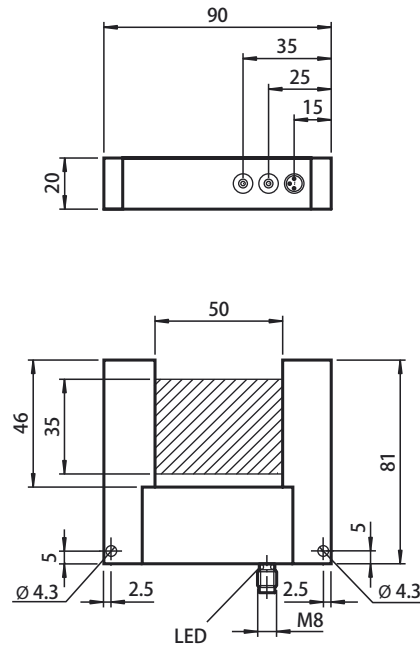
V3-GM-2M-PUR

电缆插头

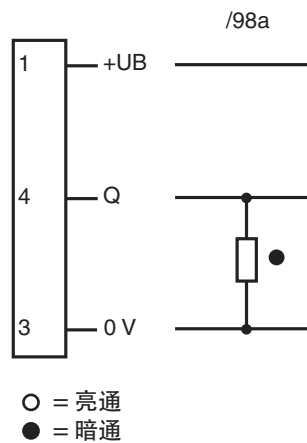
V3-WM-2M-PUR

电缆插头

外形尺寸



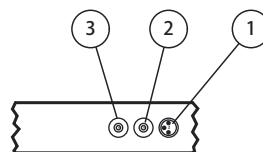
电气连接



针脚



指示灯 / 操作方式



1	Functional display	yellow
2	Time/static	
3	Sensitivity adjuster	

Release date: 2012-12-31 Date of issue: 2012-12-31 190728_cn.xml

技术参数

一般说明

光源特性	IRED
光源类型	调制红外光
标识	CE
槽宽	50 mm
极限环境光强	10000 Lux
分辨率	0.5 mm
温度影响	< 10 %
活跃区	35 mm x 50 mm

指示灯 / 操作键

功能显示	黄色 LED
控制	灵敏度调节
控制	时间调整为脉冲拉伸和动态 / 静态操作

电气特性

工作电压	U_B	24 V DC \pm 20 %
空载电流	I_0	< 70 mA

输出

开关类型	暗通	
信号输出	1 PNP 输出, 短路保护, 反极性保护, 集电极开路	
开关电压	最大 30 V DC	
开关电流	200 mA	
电压降	U_d	< 2.5 V
开关频率	f	5000 Hz
重复精度	R	0.1 mm
脉冲扩展		0.1 ... 150 ms

符合标准

标准	EN 60947-5-2
----	--------------

环境温度

工作温度	-10 ... 60 °C
------	---------------

机械特性

防护等级	IP67
连接	M8 连接器, 3 针
材料	
外壳	black anodized aluminium
光学透镜	玻璃
重量	200 g

分辨率

电位计调节	RAL-50	RAL-70	RAL-100	RAL-150
最小值	0.5 mm	0.8 mm	1.0 mm	1.2 mm
中间值	4.0 mm	8.0 mm	10.0 mm	15.0 mm
最大值	8.0 mm	15.0 mm	25.0 mm	50.0 mm

最大分辨率(最小可检测目标)需在槽型光栅的中心处。

调节注意事项

通过顺时针方向旋转电位调节器用于检测大目标。逆时针旋转调节检测小目标。
 “Time/ Static”电位计用于设置动态时的脉冲扩展, 同样也可以设置静态/动态运行模式。
 逆时针旋转到静态模式。脉冲扩展设置1 ms。通过顺时针旋转脉冲扩展可设置150 ms - 0 ms。
 静态模式运行时, 输出将保持与目标物在检测区域内停留一样的时间。
 动态模式运行时, 输出仅与设置的脉冲宽度一致, 检测物进入检测区域后被屏蔽。如果设备在
 动态模式时变脏了, 当接受信号只有50 %时, 输出设置成静态。