



型号

GLV18-8-H-120/59/102/159

带背景抑制功能的光电开关
带 3 针，M12 塑料连接器

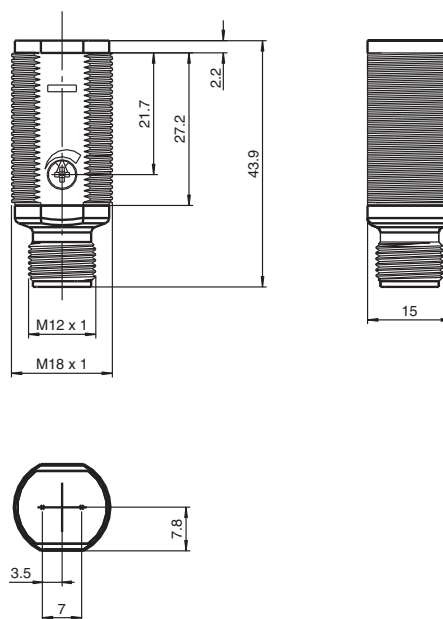
特性

- 设计短小，封装于 M18 塑料外壳内
- 4 个 LED，全方位可视的状态指示
- 最优的性价比
- 机械式可调检测范围
- 黑白色差极小

产品信息

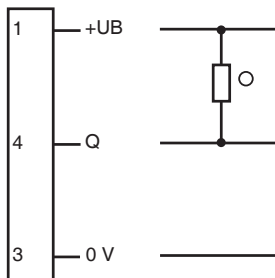
GLV/GLK18 系传感器可以帮助提高机器和系统的效率。M18 规格的塑料外壳设计、连接技术及传感器属性均为高度标准化制作。倍加福专注于市场对传感器的需求，已经生产出坚固的、可靠的产品系列，可以 DC 或 AC/DC 电压供电，且无需进行复杂设计。安装附件随货物发送，优化的电位器设计可以保证对产品快速设置。

外形尺寸



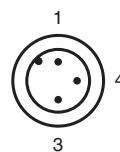
电气连接

代码: 102

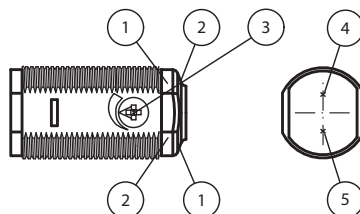


○ = 亮通
● = 暗通

针脚定义



指示灯 / 动作说明



1	工作状态显示	绿
2	信号指示灯	黄
3	检测距离调节器	
4	发射器	
5	接收器	

附件参数可从网上下载。

技术参数**一般说明**

检测距离	10 ... 120 mm
最小检测距离	10 ... 40 mm
最大检测距离	15 ... 120 mm
调整范围	40 ... 120 mm
参考目标物	100 mm x 100 mm 柯达标准白色
光源类型	红光 LED, 640 nm
黑白色差 (6%/90%)	< 6%
光斑直径	在 120 mm 处约为 6 mm
发散角	约 2°
出光口	前端
极限环境光强	30000 Lux
迟滞	H < 2%

安全评估参数

MTTF _d	1340 a
持续运行时间 (T _M)	20 a
诊断覆盖率 (DC)	0%

指示灯 / 动作说明

工作状态显示	绿色 LED: 常亮 - 电源 ON
功能显示	接收器: 黄色 LED, 接收到光即亮
操作元件	检测距离调节器

电气特性

工作电压	U_B	10 ... 30 V DC
空载电流	I_0	< 15 mA

输出

开关类型	暗通	
信号输出	1 路 NPN 输出, 短路保护, 集电极开路	
负载电压	最大 30 V DC	
负载电流	最大 100 mA	
压降	U_d	≤ 1.5 V DC
开关频率	f	500 Hz
响应时间		≤ 1 ms

环境温度

工作温度	-25 ... 60 °C (-13 ... 140 °F)
储藏温度	-40 ... 70 °C (-40 ... 158 °F)

机械特性

防护等级	IP67
连接	M12 连接器, 3 针
材料	
外壳	PC
光学透镜	PMMA
连接器	塑料
重量	约 10 g

符合标准和指令

符合标准	
产品规格	EN 60947-5-2:2007 IEC 60947-5-2:2007

认证和证书

保护等级	II, 当污染等级为 1-2 级时, 额定电压 ≤ 250 V AC (依据标准 IEC 60664-1)
UL 认证	cULus Listed, 供电等级 Class 2
CCC 认证	最大工作电压 ≤ 36 V 的产品无需 CCC 认证, 所以无该标识

附件**CPZ18B03**

用于 CP18 系列螺纹型光电开关

BF18

夹式塑料安装附件

BF18-F

带完全止动位的夹式塑料安装附件

BF5-30

(5-30 mm 直径) 通用安装套件

V11-G-2M-PUR

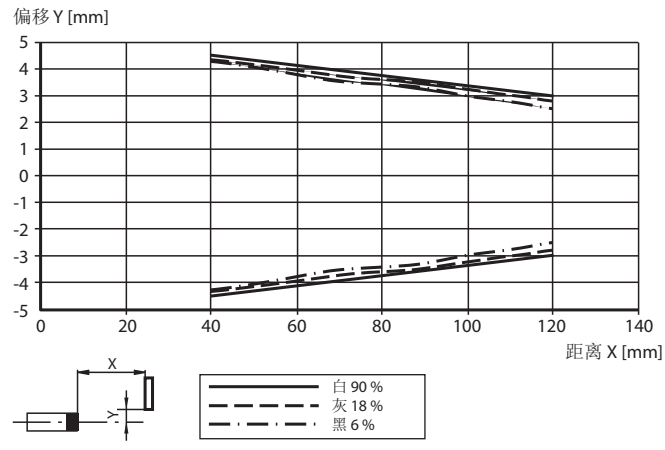
PUR 电缆带 3 针式 M12 电缆插槽

V11-W-2M-PUR

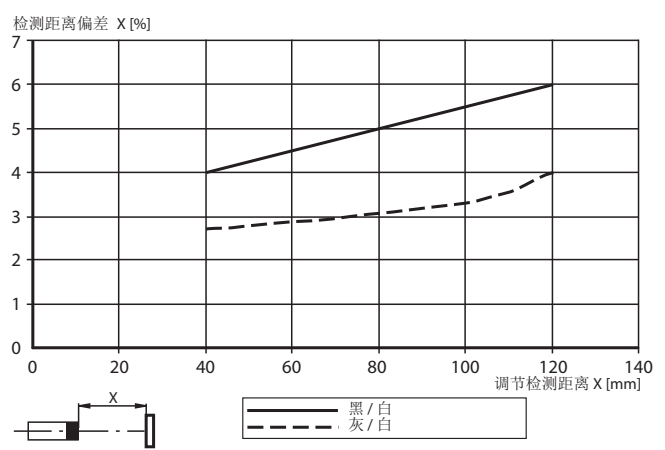
PUR 电缆带 3 针式 M12 电缆插槽

曲线 / 图表

响应特征曲线



检测距离偏差



Release date: 2013-03-04 Date of issue: 2013-03-04 212926_cn.xml