



CE

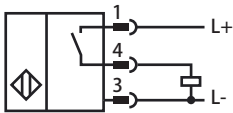
型号

NBB1,5-F79-E2-0,1M-V3

特性

- 1.5 mm 齐平安装
- 3 线 DC

接线形式



针脚定义



线芯颜色根据 EN 60947-5-2

1	BN	(brown)
3	BU	(blue)
4	BK	(black)

附件

V3-WM

安装附件

V3-GM

安装附件

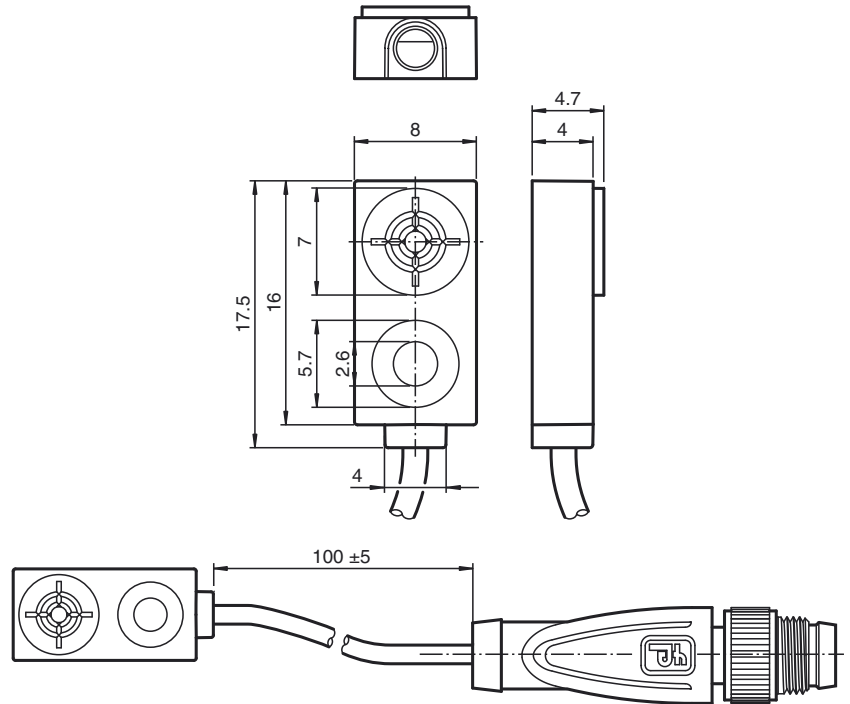
V3-WM-2M-PUR

安装附件

V3-GM-2M-PUR

安装附件

外形尺寸



技术参数

一般说明

开关点功能		PNP 常开
额定动作距离	s_n	1.5 mm
安装		齐平安装
输出极性		DC
可靠动作范围	s_a	0 ... 1.215 mm
衰减系数 r_{AI}		0.3
衰减系数 r_{Cu}		0.2
衰减系数 r_{303}		0.7

额定等级

工作电压	U_B	5 ... 30 V DC
开关频率	f	0 ... 1200 Hz
迟滞	H	典型值 5 %
短路保护		脉冲
电压降	U_d	≤ 1.5 V
工作电流	I_L	0 ... 100 mA
漏电流	I_r	≤ 10 μ A
空载电流	I_o	≤ 15 mA

安全评估参数

MTTF _d	4830 a
持续运行时间 (T_M)	20 a
诊断覆盖率 (DC)	0 %

周围环境

环境温度	-25 ... 70 °C
------	---------------

机械特性

接线形式	3- 针, M8 x 1 连接器, PVC 线缆 100 mm
导线截面积	0.09 mm ²
外壳材料	PA
感应面	PA
防护等级	IP67

符合标准

标准	IEC / EN 60947-5-2:2007
----	-------------------------

认证和证书

CCC 认证	最大工作电压 ≤ 36 V 的产品无须 CCC 认证, 所以无该标识
--------	-----------------------------------------