



型号

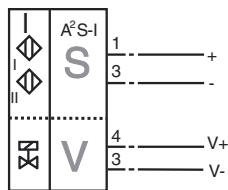
NCN3-F31-B3B-V1-V1

特性

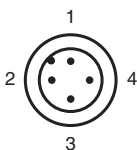
- 直接安装在标准执行器上
- 额定检测距离 3 mm, 使用 V2A 不锈钢目标物
- 最多可连接 62 个 A/B 地址子站
- 操作模式, 可设置
- 控制阀门的断路和短路监测
- 防护等级 IP67
- 通讯监测, 关闭

接线形式

B3B-V1-V1-Y



针脚



附件

BT65A

安装附件

BT65X

安装附件

BT115A

安装附件

BT115X

安装附件

BT65B

安装附件

BT115B

安装附件

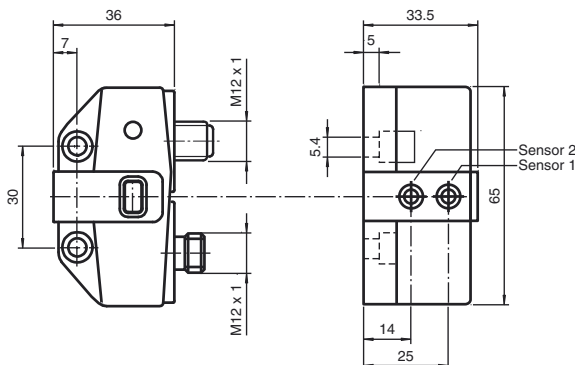
V1-W-2M-PUR

PUR 线缆插座, M12, 4 针

V1-G-2M-PUR

PUR 线缆插座, M12, 4 针

外形尺寸



技术参数

一般说明

开关点功能		可设置
额定动作距离	s_n	3 mm
安装		齐平安装
输出极性		AS-Interface
可靠动作范围	s_a	0 ... 2.43 mm
衰减系数 r_{AI}		0.5
衰减系数 r_{Cu}		0.45
衰减系数 r_{303}		1
衰减系数 r_{St37}		1.2
从站类型		A/B slave
AS-Interface 规格		V 3.0
主要规格		≥ V 2.1

额定等级

工作电压	U_B	26.5 ... 31.9 V via AS-i bus system
开关频率	f	0 ... 100 Hz
空载电流	I_0	≤ 35 mA

安全评估参数

MTTF _d		842 a
持续运行时间 (T_M)		20 a
诊断覆盖率 (DC)		0 %

指示灯 / 动作说明

开启 LED 指示灯	AS-Interface 电压; 绿色 LED 指示灯
输入 LED 指示灯	开关状态 (输入); 黄色 LED 指示灯
输出 LED 指示灯	双 LED 黄色 / 红色 黄色: 开关状态 红色: 断路 / 短路

电气规格

额定工作电压	U_e	26.5 ... 31.6 V from AS-Interface
额定工作电流	I_e	100 mA

周围环境

环境温度		-25 ... 70 °C
------	--	---------------

机械特性

接线 (系统侧)	V1- 连接器
接线 (阀门侧)	插座连接器 M12 x 1, 4-pin
防护等级	IP67
外壳材料	PBT
注意	阀门最高限制电压 26,4 V; 阀门最大功率 2.5 W

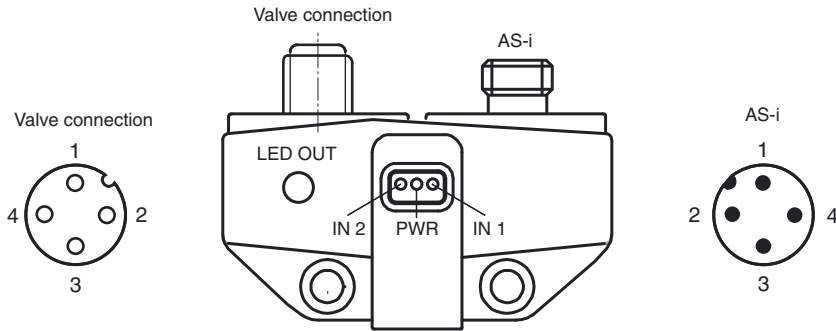
符合标准

EMC 符合标准	EN 50295:1999-10
标准	IEC / EN 60947-5-2:2007

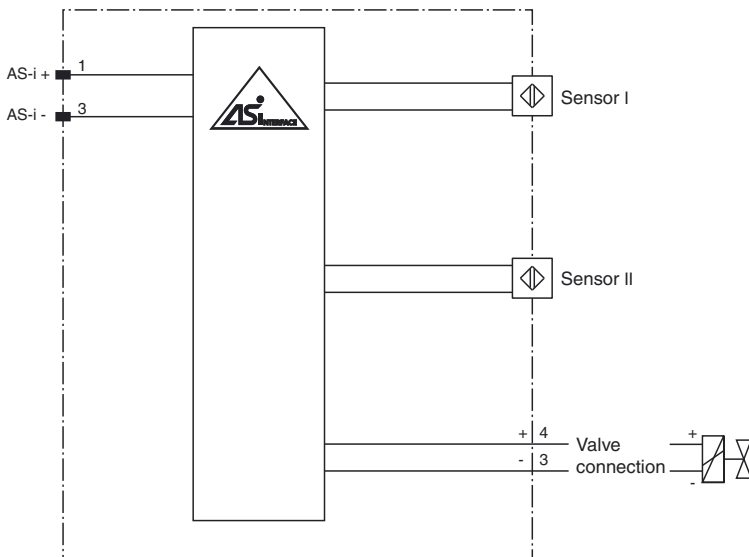
认证和证书

UL 认证	cULus Listed, 一般要求
CSA 认证	cCSAus Listed, 一般要求
CCC 认证	最大工作电压 ≤ 36V 的产品无须 CCC 认证, 所以无该标识

补充资料



安装提示



Release date: releasedate Date of issue: 2013-01-07 226325_CN.xml

编程指示

地址	00 预设地址为0, 可通过主站 或编址器更改
IO-code	D
ID-code	A
ID1-code	7
ID2-code	E

数据位

位	功能
D0	阀门状态 (0=阀门关, 1=阀门开)
D1	阀门错误 ¹⁾ (0=断路/短路; 1=无错误)
D2	传感器1开关输出 ²⁾ (0=衰减; 1=未衰减)
D3	传感器2开关输出 ²⁾ (0=衰减; 1=未衰减)

参数位

位	功能
P0	看门狗 (0=不激活; 1=激活) ³⁾
P1	传感器II 开关切换 ⁴⁾ 0=NO; 1= NC)
P2	传感器I 开关切换 ⁴⁾ 0=NO; 1= NC)
P3	未用

- 1) 阀门驱动后的确认信息 (D0=1)
- 2) 适用于NC功能 (预设P2/P3=1)
NO功能 (P2/P3=0) 特性相反
- 3) 激活看门狗: AS-I通讯错误发生时阀门电压降
- 4) 默认设置: NC

NCN3-F31-B3B-V1-V1 是用来指示阀门执行器位置的双头电感式传感器。双头传感器用螺丝被直接安装在执行机构上, 不需要额外的调整。

传感器的连接电缆可以直接用于阀门控制。NCN3-F31-B3B-V1-V1 通过 M12x1 的螺纹固定到总线上。这样可以通过 AS-i 接口发送阀门的开关信号和传感器的状态信息。由总线提供所需电源。并且阀门的断线和短路也可以被监测。D1 数据位监测错误信号。

传感器的常开和常闭可以编程 (通过参数 P1 位和 P2 位)。如果总线上没有通讯, 阀门会自动断开。通过参数 P0 位可以关闭通讯监测。

当前的开关状态通过黄色 LED 的方式显示。