



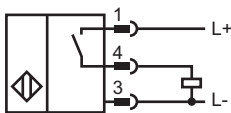
型号

CBN15-18GS75-E2-V1

特性

- 15 mm 非齐平安装
- 电位计可以在很宽的范围内设置开关距离

接线形式



附件

BF 18

安装附件

V1-G

不带线电缆插座

V1-W

不带线电缆插座

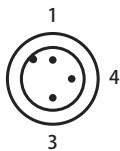
V1-G-2M-PUR

安装附件

V1-W-2M-PUR

安装附件

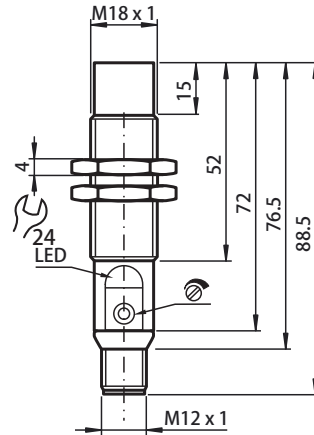
针脚定义



线芯颜色根据 EN 60947-5-2

1	BN	(brown)
3	BU	(blue)
4	BK	(black)

外形尺寸



技术参数

一般说明

开关点功能	PNP	常开
额定工作距离	s_n	2 ... 15 mm
安装	非齐平安装	
输出极性	DC	

额定等级

工作电压	U_B	10 ... 30 V
开关频率	f	0 ... 100 Hz
迟滞	H	典型值 5 %

反极性保护

是

短路保护

脉冲

电压降

$U_d \leq 1.5 V$

工作电流

$I_L 0 \dots 100 mA$

空载电流

$I_o \leq 18 mA$

开关状态指示

黄色 LED 指示灯

指示灯 / 操作方式

绿色 LED	工作显示
黄色 LED	显示开关状态
电位器	灵敏度调整

周围环境

环境温度 -25 ... 85 °C

机械特性

接线形式	M12x1, 3- 针
外壳材料	不锈钢
感应面	PBT
防护等级	IP67

符合标准

标准 IEC / EN 60947-5-2:2007

认证和证书

UL 认证	cULus Listed, 一般要求
CSA 认证	cSAus Listed, 一般要求
CCC 认证	最大工作电压 $\leq 36V$ 的产品无须 CCC 认证, 所以无该标识

Release date: 2013-01-30 Date of issue: 2013-01-30 237042_CN.xml