

Merkmale

- Gehäuse aus Edelstahl
- Montage in Zone 1, Zone 2, Zone 21 und Zone 22
- Ex-e-, Ex-ia- und Ex-tb-zugelassen
- 6 Gehäusegrößen verfügbar
- Konfiguration der Klemmen, Kabeleingänge und Typ der Kabelverschraubungen wie spezifiziert
- Großes Zubehör-Portfolio erhältlich

Funktion

Die vielseitigen Klemmenkästen der SLS Serie können flexibel mit Klemmen und Kabelverschraubungen ausgestattet werden.

Die Gehäuse bestehen aus Edelstahl 316L mit elektropolierte Oberfläche. Diese bietet eine hervorragende Resistenz gegen Anlaufen und Korrosion. Die Klemmenkästen sind besonders für den Einsatz in Bereichen mit hohen Hygieneanforderungen geeignet, wie sie in pharmazeutischen Produktionsanlagen sowie in der Nahrungs- und Genussmittelindustrie vorliegen.

Hochwertige Komponenten und Materialien erlauben den Einsatz der Klemmenkästen in Umgebungstemperaturen zwischen -50 °C und +120 °C.

Optionen zur Konfiguration von Klemmen und Kabelverschraubungen siehe folgende Seiten.
Für weitere Ausstattungsmöglichkeiten wenden Sie sich bitte an Ihren Pepperl+Fuchs Repräsentanten.



Typenschlüssel / Artikelbezeichnung

Gehäusetyp

SL Metallgehäuse

Material

S Edelstahl

Gehäusegröße

1 ... 6 siehe Tabelle Abmessungen

Zündschutzart

1 Ex e, Ex tb

3 Ex ia, Ex tb

5 Ex ia / Ex e, Ex tb

Ausführung

T Klemmenkasten

Variante


Cxxxxxx - konfiguriertes Gerät

Yxxxxxx - kundenspezifisch konstruiertes Gerät

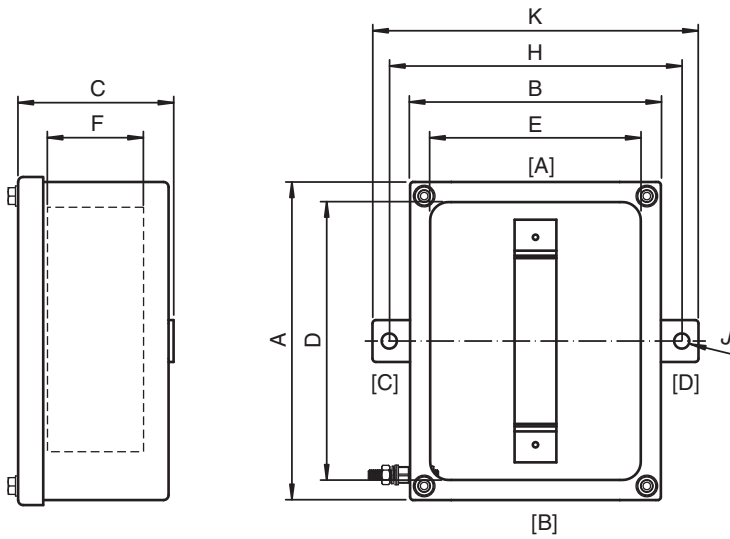
SL	S	3	3	.T	Yxxxxxx
----	---	---	---	----	---------

Beispiel: Klemmenkasten Größe 3, für eigensichere Stromkreise, Edelstahl

Veröffentlichungsdatum 2019-10-22 T164642

Technische Daten	
Elektrische Daten	
Betriebsspannung	690 V AC max.
Betriebsstrom	max. 109 A / max. 126 A
Mechanische Daten	
Abmessungen	siehe Datentabelle
Gehäusedeckel	komplett abnehmbar
Befestigung Deckel	Edelstahl-Sechskantschrauben, siehe Datentabelle
Deckeldichtung	robustes Silikongummi, einteilig
Schutzart	IP66
Kabeleingang	siehe Datentabelle
Klemmentyp	Standard siehe Datentabelle, andere Klemmentypen optional
Masse	siehe Datentabelle gültig für leeres Gehäuse, Zunahme durch eingebaute Komponenten
Erdung	interner/externer M6-Messing-Erdungsbolzen
Material	
Umgehäuse	1,5 mm 316L, (1.4404) Edelstahl
Finish	elektropoliert
Umgebungsbedingungen	
Umgebungstemperatur	-40 ... 40 °C (-40 ... 104 °F), optional -50 ... 120 °C (-58 ... 248 °F)
Daten für den Einsatz in Verbindung mit explosionsgefährdeten Bereichen	
EU-Baumusterprüfbescheinigung	CML 16 ATEX 3008X
Kennzeichnung	 II 2 GD Ex eb IIC T* Gb, Ex db eb IIC T* Gb, Ex tb IIIC T** Db oder Ex ia IIC T* Gb, Ex tb IIIC T** Db oder Ex eb IIC T* Gb, Ex ia IIC T* Gb, Ex tb IIIC T** Db T6/T80 °C @ Ta +40 °C T5/T95 °C @ Ta +55 °C T4/T125 °C @ Ta +85 °C T3/T160 °C @ Ta +120 °C
Maximale Verlustleistung	siehe Datentabelle
Internationale Zulassungen	
IECEX-Zulassung	IECEX CML 16.0007X
EAC-Zulassung	RU C-DE.BH02.B.00016/18
CCoE-Zulassung	PESO A/P/HQ/MH/104/4900 (P386871)
IA-Zulassung	MASC S/18-0004X
Konformität	
Schutzart	EN60529
CE-Kennzeichnung	0102
Allgemeine Informationen	
Ergänzende Informationen	Beachten Sie, soweit zutreffend, die EG-Baumusterprüfbescheinigungen, Konformitätsaussagen, Konformitätserklärungen, Konformitätsbescheinigungen und Betriebsanleitungen. Diese Informationen finden Sie unter www.pepperl-fuchs.com .
Bestellinformationen	Dieser Klemmenkasten wird vollständig bestückt und betriebsbereit ausgeliefert. Für Details zur Konfigurierung wenden Sie sich bitte an unseren Kundenservice.
Zubehör	
Optionales Zubehör	Montageplatte interner/externer M10-Edelstahl-Erdungsbolzen interner/externer M10-Messing-Erdungsbolzen Graviertes Beschriftungsschild, Kunststoff Graviertes Beschriftungsschild, Edelstahl Koloriertes Beschriftungsschild, Edelstahl

Abmessungen



Legende

A	Höhe
B	Breite
C	Tiefe
D	Innenmaß Höhe
E	Innenmaß Breite
F	Innenmaß Tiefe bis Oberfläche Montageplatte
H	Abstand Befestigungsbohrungen, horizontal
J	Durchmesser Befestigungsbohrung
K	Maximales Außenmaß mit Befestigungslaschen
[A] ... [D]	Flächen für Kabeleinführungen

Abmessungen siehe Tabelle technische Daten.
Abbildung und Zeichnung ist allgemeingültig für diesen Gehäusotyp und können von der spezifischen Variante abweichen.

Abmessungen und Gehäusedetails

Typ	Außenmaß [mm]				Innenmaß [mm]			Befestigung [mm]		Masse circa [kg]	Deckelschrauben			Max. Verlustleistung [W]
	A	B	C	K	D	E	F	H	J		Mx	Anzahl	Anzugsdrehmoment [Nm]	
SLS1*.T	110	110	65	155	86	86	32,5	135	9,1	1,2	M6	4	2	9
SLS2*.T	120	120	80	165	96	96	47,5	145	10,3	1,4	M6	4	2	9
SLS3*.T	150	120	80	165	126	96	47,5	145	10,3	1,6	M6	4	2	9
SLS4*.T	150	150	90	195	126	126	57,5	175	10,3	1,9	M6	4	2	11
SLS5*.T	190	150	90	195	166	126	57,5	175	10,3	2	M6	4	2	11
SLS6*.T	190	190	100	235	166	166	67,5	215	10,3	3	M6	4	2	13

Gewichtsangabe für leeres Gehäuse, Zunahme durch Klemmeinbauten und Kabelverschraubungen ist zu beachten

Klemmenbestückung mit Standardklemmen, maximale Anzahl

Typ	Hutschienen vertikal				Hutschienen horizontal				Klemmen- typ	Klemmen- kapazität [mm²]
	Anzahl Hut- schienen	Nutzbare Länge pro Schiene [mm]	Klemmen pro Schiene	Klemmen gesamt	Anzahl Hut- schienen	Nutzbare Länge pro Schiene [mm]	Klemmen pro Schiene	Klemmen gesamt		
SLS1*.T	-	-	-	-	1	53	10	10	AKZ	2,5
SLS2*.T	-	-	-	-	1	53	10	10	WDU	2,5
SLS3*.T	1	71	13	13	-	-	-	-	WDU	2,5
SLS4*.T	1	71	13	13	1	71	13	13	WDU	2,5
SLS5*.T	1	120	23	23	-	-	-	-	WDU	2,5
SLS6*.T	1	120	23	23	1	120	23	23	WDU	2,5

Für andere Typen und Kapazitäten von Klemmen wenden Sie sich bitte an Pepperl+Fuchs

Kabeleinführungen maximale Anzahl je Größe

Typ	Fläche für Leitungseinführung		Fläche A und B							Fläche C und D						
	Fläche A und B	Fläche C und D	M12	M16	M20	M25	M32	M40	M50	M12	M16	M20	M25	M32	M40	M50
SLS1*.T	32,5 x 80	32,5 x 80	4	3	2	-	-	-	-	3	3	2	-	-	-	-
SLS2*.T	47,5 x 90	47,5 x 90	8	5	3	2	1	-	-	8	5	3	2	1	-	-
SLS3*.T	47,5 x 90	47,5 x 120	8	5	3	2	1	-	-	9	6	4	3	2	-	-
SLS4*.T	57,5 x 120	57,5 x 120	12	9	5	3	2	2	-	12	9	5	3	2	2	-
SLS5*.T	57,5 x 120	57,5 x 120	12	9	5	3	2	2	-	14	12	6	4	3	2	-
SLS6*.T	67,5 x 160	67,5 x 160	21	12	10	5	3	2	2	21	12	10	5	3	2	2

Standardtyp Kabelverschraubung: Polyamid Ex e

Für andere Typen von Kabelverschraubungen und Kombination unterschiedlicher Größen wenden Sie sich bitte an Pepperl+Fuchs