



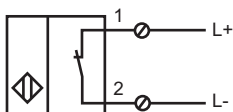
型号

NJ40+U2+N

特性

- 标准系列
- 40 mm 非齐平安装

电气接线



附件

MHW 01

安装支架

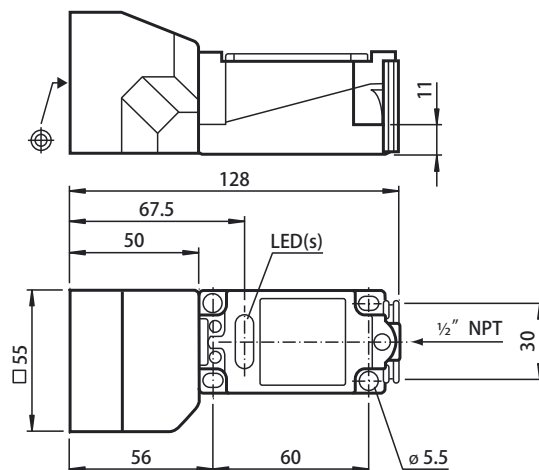
MH 04-2057B

安装支架

MH 04-2681F

安装支架

外形尺寸



技术参数

一般说明

开关点功能		NAMUR 常闭
额定检测距离	s_n	40 mm
安装		非齐平
输出极性		NAMUR
可靠动作距离	s_a	0 ... 32.4 mm
衰减系数	r_{Al}	0.4
衰减系数	r_{Cu}	0.3
衰减系数	r_{304}	0.85

额定等级

工作电压	U_o	8 V
开关频率	f	0 ... 100 Hz
电流消耗		
未检测到金属板		≥ 3 mA
检测到金属板		≤ 1 mA

周围环境

环境温度	-25 ... 100 °C
------	----------------

机械特性

接线形式	螺丝端子
导线截面积	最大 2.5 mm ²
外壳材质	PBT
感应面	PBT
防护等级	IP68

总说明

用于危险区域	见操作说明书
种类	2G

符合标准

NAMUR	EN 60947-5-6 : 2000 IEC 60947-5-6 : 1999
标准	EN 60947-5-2 : 2007 IEC 60947-5-2 : 2007

认证和证书

FM 认证	116-0165F
UL 认证	cULus Listed, 一般要求
CSA 认证	cCSAus Listed, 一般要求
CCC 认证	最大工作电压 $\leq 36V$ 的产品无须 CCC 认证, 所以无该标识

ATEX 2G

介绍

用于危险区域的电气设备操作指南

设备种类 2G

指示符合

用于含气体、蒸汽和薄雾的危险区域

标准符合

94/9/EG

EN 60079-0:2009, EN 60079-11:2007

点燃保护“本质安全型”
使用受限于下列规定条件

CE 认证符号

CE 0102

Ex- 鉴定等级

II 2G Ex ia IIC T6 Gb

EC- 类型 鉴定证书

PTB 00 ATEX 2032 X

适用型号

NJ40+...+N...

有效内部电容 Ci

≤ 180 nF ; 参考 10 米长电缆

有效内部阻抗 Li

≤ 130 μH ; 参考 10 米长电缆

综述

必须根据技术参数表和本操作指南里所述的参数进行相应的设备操作。必须遵守 EU- 类型鉴定证书。特殊条件也必须遵循。

允许最高环境温度

根据温度等级，温度范围已经在 EU 类型鉴定证书中给出。

安装与调试

使用或使用目标必须遵循相关的法律法规。本质安全仅适用于和合适的仪器设备连接并保证本质安全。

维护

用于危险区域的仪器设备不能作任何改动。不允许作维修。

特殊条件

机械保护

接近开关在低于 -20 °C 温度时使用，应选用防敲击的附加外壳装置。

静电负荷

当防爆组别为 IIC 时，塑料外壳的部件要避免产生不允许的静电负荷。