



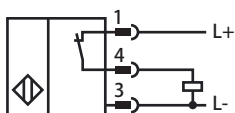
型号

NBN8-F1-E2-V3

特性

- 8 mm 非齐平安装
- 3 线 DC

接线形式



针脚



线芯颜色符合 EN 60947-5-2

1	BN	(brown)
3	BU	(blue)
4	BK	(black)

附件

V3-WM

安装附件

V3-GM

安装附件

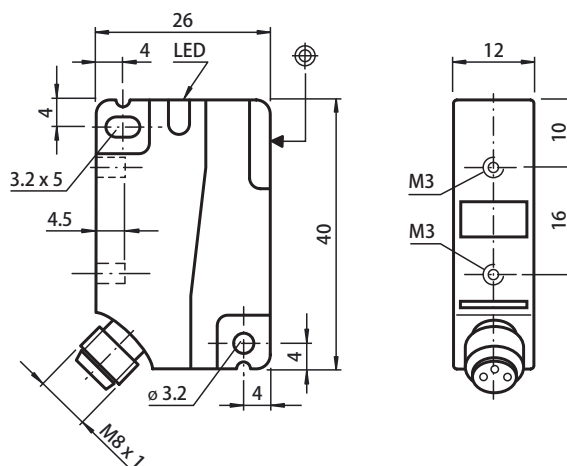
V3-WM-2M-PUR

安装附件

V3-GM-2M-PUR

安装附件

外形尺寸



技术参数

一般说明

开关点功能	PNP 常开
额定动作距离 s_n	8 mm
安装	非齐平安装
输出极性	DC
可靠动作距离 s_a	0 ... 6.48 mm
衰减系数 r_{Al}	0.45
衰减系数 r_{Cu}	0.45
衰减系数 r_{303}	0.7
衰减系数 r_{Brass}	0.55

额定等级

工作电压 U_B	10 ... 30 V DC
开关频率 f	0 ... 1400 Hz
迟滞 H	典型值 5 %
反极性保护	是
短路保护	脉冲
电压降 U_d	≤ 2.5 V
工作电流 I_L	0 ... 250 mA
断态电流 I_r	0 ... 0.01 mA 典型值 0.1 μ A 在 25 °C 时
空载电流 I_o	≤ 15 mA
开关状态指示	黄色 LED 指示灯

安全评估参数

MTTF _d	1640 a
持续运行时间	20 a
诊断覆盖率	0 %

周围环境

环境温度	-25 ... 70 °C
------	---------------

机械特性

接线形式	M8 x 1, 3- 针连接器
外壳材料	PA
感应面	PA
防护等级	IP67
拧紧力矩紧固螺钉	最大线程 M3: 1.1 Nm

符合标准

标准	IEC/EN 60947-5-2:2007
----	-----------------------

认证和证书

防护等级	II
额定绝缘电压 U_i	60 V
冲击耐受电压 U_{imp}	800 V
UL 认证	cULus Listed, 一般要求
CSA 认证	cCSAus Listed, 一般要求
CCC 认证	最大工作电压 ≤ 36 V 的产品无须 CCC 认证, 所以无该标识