



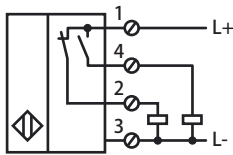
型号

NBB20-U4-A2

特性

- 接近开关头双向和可旋转
- 20 mm 齐平安装
- 4 线 DC
- 全方位 360° 可见 4 LEDs 指示灯

接线形式



附件

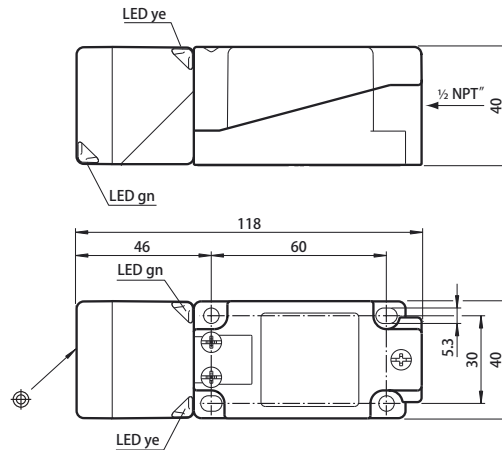
MHW 01

安装附件

MHW 04-2681F

安装附件

外形尺寸



技术参数

一般说明

开关点功能	PNP	常开 / 常闭
额定动作距离	s_n	20 mm
安装		齐平安装
输出极性		DC
可靠动作范围	s_a	0 ... 16.2 mm
衰减系数 r_{Al}		0.33
衰减系数 r_{Cu}		0.31
衰减系数 r_{304}		0.74
衰减系数 r_{Brass}		0.41

额定等级

工作电压	U_B	10 ... 30 V DC
开关频率	f	0 ... 150 Hz
迟滞	H	典型值 5 %
反极性保护		是
短路保护		脉冲
电压降	U_d	≤ 2 V
工作电流	I_L	0 ... 200 mA
断态电流	I_r	0 ... 0.5 mA
空载电流	I_o	≤ 20 mA
延迟	t_v	80 ms

工作电压显示	绿色 LED 指示灯
开关状态指示	黄色 LED 指示灯

安全评估参数

MTTF _d	1230 a
持续运行时间 (T_M)	20 a
诊断覆盖率 (DC)	0 %

周围环境

环境温度	-25 ... 85 °C
------	---------------

机械特性

接线形式	螺丝端子
导线截面积	≤ 2.5 mm ²
外壳材料	PA/ 金属
感应面	PA
外壳基础	金属
防护等级	IP68 / IP69K
重量	225 g
注意	固定扭矩 : 1.8 Nm (外壳) 固定扭矩 : 1.0 Nm (螺丝端子)

符合标准

标准	IEC / EN 60947-5-2:2007
----	-------------------------

认证和证书

UL 认证	cULus Listed, 一般要求
CSA 认证	cCSAus Listed, 一般要求
CCC 认证	最大工作电压 ≤ 36 V 的产品无须 CCC 认证, 所以无该标识