



型号

ML100-55/98/103

带偏振滤波功能的反射板型光电开关
带 2 m 固定电缆

特性

- 设计小巧
- 清晰可见的功能指标
- 光斑非常明亮、清晰可见
- 全金属螺纹安装孔
- 明晰可见的 LED 指示灯，表示上电状态、开关状态以及稳定状态
- 对外界环境光不敏感

描述

ML100 系列有如下特点：外型小巧、集成了全金属螺纹安装孔。所有型号均配有一个可见的红色发射 LED。这一特点大大方便了传感器的安装和正确运行。由于拥有高亮度的 LED 指示灯，从各个方向均能轻易的观察到传感器的开关状态。

附件

OMH-F10-ML100

ML100 安装支架

OMH-ML100-03

安装附件，用于直径 12 mm 钢形圆柱，或 1.5 mm ... 3 mm 钢板固定

OMH-ML100-04

安装支架

OMH-ML100-05

安装支架

OMH-10

安装支架

REF-H85-2

安装附件

REF-C110-2

安装附件

REF-H60-2

安装附件

REF-H50

安装附件

REF-H33

安装附件

OFR-70-2

安装附件

OMH-ML100-S1

安装附件

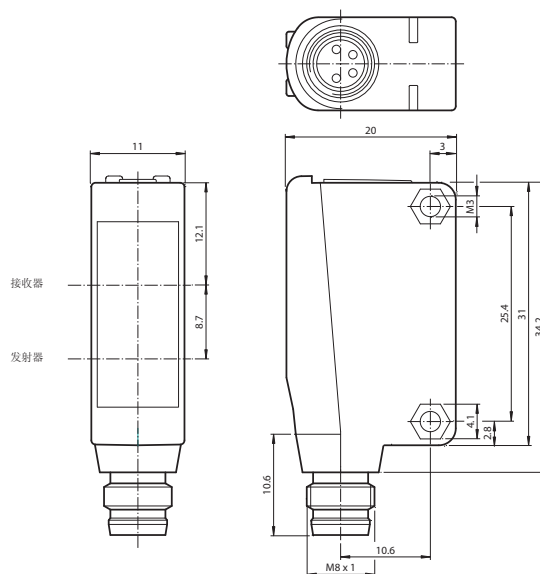
V3-GM-2M-PUR

安装附件

V3-WM-2M-PUR

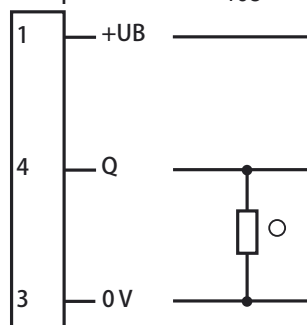
安装附件

外形尺寸



电气连接

Option: 103



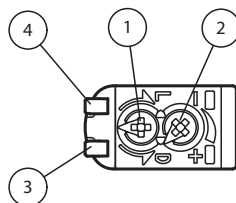
○ = 亮通

● = 暗通

针脚



指示灯 / 动作说明



1	亮/暗通调节旋钮	
2	检测距离调节旋钮	
3	信号显示	黄色
4	上电显示	绿色

技术参数**一般说明**

有效检测范围	0 ... 5 m
反射板距离	0.01 ... 5 m
极限检测距离	7 m (用 H50 反射板)
光源类型	红光 LED
参考目标物	H50 反射板
光源特性	红光, 调制光
光斑直径	在 7 m 检测距离处约 500 mm
发散角	约 4°
光学透镜朝向	正面出光
极限环境光强	EN 60947-5-2

安全评估参数

MTTF _d	860 a
持续运行时间 (T _M)	20 a
诊断覆盖率 (DC)	0 %

指示灯 / 动作说明

状态显示	绿色 LED: 上电状态
功能显示	黄色 LED: 接收光束时亮起; 闪烁低于稳定控制时, 关闭时光束中断
调节元件	检测距离调节旋钮; 亮 / 暗通调节旋钮

电气特性

工作电压	U_B	10 ... 30 V DC, 等级 2
纹波		最大 10 %
空载电流	I_0	< 20 mA

输出

开关类型	亮 / 暗通可调	
信号输出	1 路 PNP 输出, 短路保护, 反极性保护, 集电极开路	
负载电压	最大 30 V DC	
负载电流	最大 100 mA (负载阻抗)	
电压降	U_d	≤ 1.5 V DC
开关频率	f	1000 Hz
响应时间		0.5 ms

符合标准

标准	IEC / EN 60947-5-2
标准 2	EN 50178, UL 508

环境温度

工作温度	-30 ... 60 °C
储藏温度	-40 ... 70 °C

机械特性

防护等级	IP67
连接	M8 x 1 连接器, 3-pin
材料	
外壳	PC (聚碳酸酯)
光学透镜	PMMA
重量	约 10 g

符合标准和指令

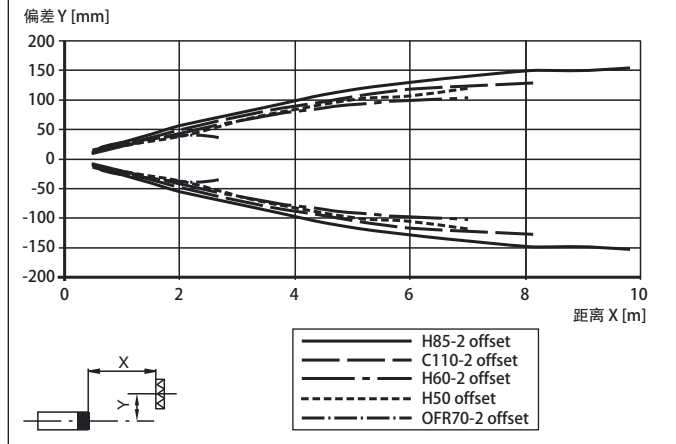
符合标准	
EMC Directive 2004/108/EC	EN 60947-5-2
相关标准	
标准	UL 508

认证和证书

UL 认证	cULus Listed, Class 2 Power Source, Type 1 enclosure
CCC 认证	最大工作电压 ≤ 36 V 的产品无需 CCC 认证, 所以无该标识
认证	CE, cULus Listed 57M3 (Only in association with UL Class 2 power supply; Type 1 enclosure)

曲线 / 图表

响应特性曲线



相对接收光强

