



型号

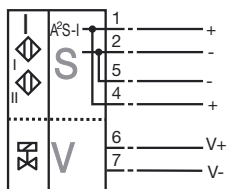
NCN3-F31K-B3B-B31

特性

- 直接安装在标准执行器上
- 额定检测距离 3 mm, 使用 V2A 目标物
- 最多可连接 62 个 A/B 地址子站
- 操作模式, 可设置
- 控制阀门的断路和短路监测
- 防护等级 IP67
- 通讯监测, 关闭
- 铅破损和阀门的短路监控
- LED 灯开关传感器和电磁阀的状态

接线形式

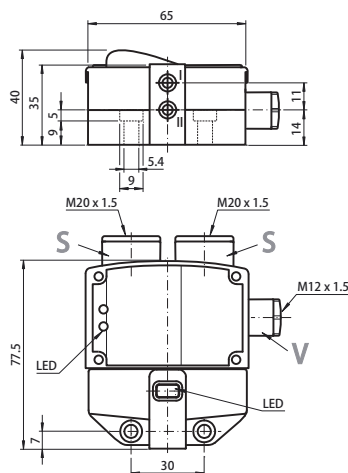
B3B-V1-K



附件

- BT65A** 安装附件
- BT65X** 安装附件
- BT115A** 安装附件
- BT115X** 安装附件
- BT65B** 安装附件
- BT115B** 安装附件

外形尺寸



技术参数

一般说明

开关点功能		可设置
额定动作距离	s_n	3 mm
安装		齐平安装
输出极性		AS-Interface
可靠动作范围	s_a	0 ... 2.43 mm
衰减系数 r_{AI}		0.5
衰减系数 r_{Cu}		0.45
衰减系数 r_{304}		1
衰减系数 r_{St37}		1.2
从站类型		A/B slave
AS-Interface 规格		V 3.0
主要规格		$\geq V 2.1$

额定等级

工作电压	U_B	26.5 ... 31.9 V via AS-i bus system
开关频率	f	0 ... 100 Hz
空载电流	I_0	≤ 35 mA

安全评估参数

MTTF _d		842 a
持续运行时间 (T_M)		20 a
诊断覆盖率 (DC)		0 %

指示灯 / 动作说明

开启 LED 指示灯	AS-Interface 电压; 绿色 LED 指示灯
输入 LED 指示灯	开关状态 (输入); 黄色 LED 指示灯
输出 LED 指示灯	双 LED 黄色 / 红色 黄色: 开关状态 红色: 断路 / 短路

电气规格

额定工作电压	U_e	26.5 ... 31.6 V from AS-Interface
额定工作电流	I_e	100 mA

周围环境

环境温度		-25 ... 70 °C
------	--	---------------

机械特性

接线 (系统侧)		螺丝端子 1.5/2.5 mm ² flexible/rigid
接线 (阀门侧)		螺丝端子 1.5/2.5 mm ² flexible/rigid
防护等级		IP67
外壳材料		PBT
感应面		PBT
注意		阀门最高限制电压 26,4 V; 阀门最大功率 2.5 W

符合标准

EMC 符合标准		EN 50295:1999-10
标准		IEC / EN 60947-5-2:2007

认证和证书

UL 认证		cULus Listed, 一般要求
CSA 认证		cCSAus Listed, 一般要求
CCC 认证		最大工作电压 $\leq 36V$ 的产品无须 CCC 认证, 所以无该标识

Release date: releasedate Date of issue: 2014-02-13 226326_CN.xml

编程指示

地址	00 预设地址为0, 可通过主站 或编址器更改
IO-code	D
ID-code	A
ID1-code	7
ID2-code	E

数据位

位	功能
D0	阀门状态 (0=阀门关, 1=阀门开)
D1	阀门错误 ¹⁾ (0=断路/短路; 1=无错误)
D2	传感器1开关输出 ²⁾ (0=衰减; 1=未衰减)
D3	传感器2开关输出 ²⁾ (0=衰减; 1=未衰减)

参数位

位	功能
P0	看门狗 (0=不激活; 1=激活) ³⁾
P1	传感器II 开关切换 ⁴⁾ 0=NO; 1= NC)
P2	传感器I 开关切换 ⁴⁾ 0=NO; 1= NC)
P3	未用

1) 阀门驱动后的确认信息 (D0=1)

2) 适用于NC功能 (预设P2/P3=1)
NO功能 (P2/P3=0) 特性相反

3) 激活看门狗: AS-I通讯错误发生时阀门电压降

4) 默认设置: NC