



**型号**

**M100/MV100-6091/102**

光电开关  
带 2 m 固定电缆

**特性**

- 设计小巧
- 隙缝光圈塑造微型光电开关
- 使用方便
- 非常明亮，非常明显的光点
- 全金属螺纹安装孔
- 高度可见的 LED 电源及开关状态
- 对外界环境光不敏感

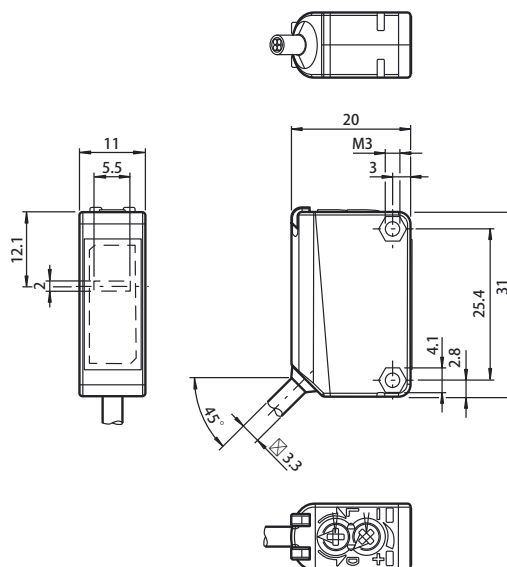
**描述**

ML100 系列有如下特点：外型小巧、集成了全金属螺纹安装孔。所有型号均配有一个可见的红色发射 LED。这一特点大大方便了传感器的安装和正确运行。由于拥有高亮度的 LED 指示灯，从各个方向均能轻易的观察到传感器的开关状态。

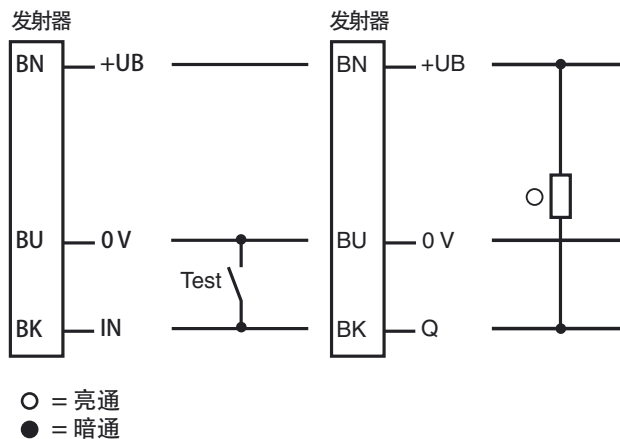
**附件**

- OMH-ML100-01**  
安装支架
- OMH-ML100-02**  
安装支架
- OMH-ML100-03**  
安装附件
- OMH-ML100-04**  
安装支架
- OMH-ML100-05**  
安装支架
- OMH-F10-ML100**  
ML100 安装附件
- OMH-10**  
安装附件
- OMH-ML100-S1**  
安装支架

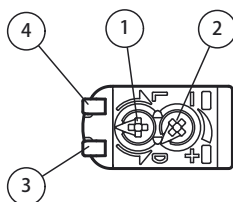
**外形尺寸**



**电气连接**



**指示灯 / 动作说明**



1	亮/暗通调节旋钮	
2	检测距离调节旋钮	
3	信号显示	黄色
4	上电显示	绿色

Release date: 2014-01-27 Date of issue: 2014-01-27 813891\_cn.xml

**技术参数****产品构成**

发射器	M100-RT/76b/115
接收器	MV100-RT/102/115

**一般说明**

稳定检测范围	0 ... 2.8 m
极限检测范围	4 m
光源类型	LED
光源特性	红光, 调制光
光斑直径	在 4 m 检测距离处约 0.3 m
发散角	约 2°
光学透镜朝向	正面出光
极限环境光强	EN 60947-5-2

**安全评估参数**

MTTF <sub>d</sub>	860a
持续运行时间	20a
诊断覆盖率	0%

**指示灯 / 动作说明**

状态显示	绿色 LED: 上电状态
功能显示	黄色 LED (接收器端): 常亮 - 无物体遮挡, 常暗 - 有物体遮挡, 闪烁 - 非稳定状态
操作元件	检测距离调节旋钮
操作元件	亮 / 暗通调节旋钮

**电气特性**

工作电压	$U_B$	10 ... 30 V DC, 等级 2
纹波		最大 10 %
空载电流	$I_0$	发射器 : ≤ 15 mA 接收器 : ≤ 8 mA

**输入**

测试输入	发射失活在 0 V
------	-----------

**输出**

开关类型	亮 / 暗通可调	
信号输出	1 路 NPN 输出, 短路保护, 反极性保护, 集电极开路	
负载电压	最大 30 V DC	
负载电流	最大 100 mA	
电压降	$U_d$	≤ 1.5 V DC
开关频率	$f$	1000 Hz
响应时间		0.5 ms

**环境温度**

工作温度	-30 ... 60 °C
储藏温度	-40 ... 70 °C

**机械特性**

防护等级	IP67
连接	2 m 线缆
材料	
外壳	PC (聚碳酸酯)
光学透镜	PMMA
重量	约 100 g (发射器和接收器)

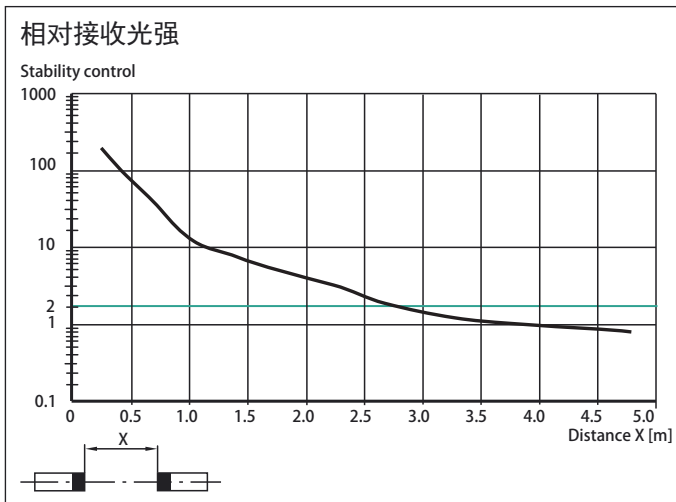
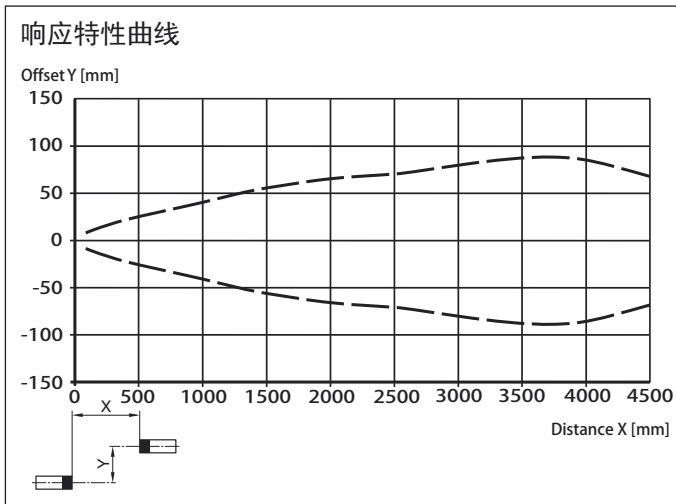
**符合标准**

EMC 符合 2004/108/EC	EN 60947-5-2
标准	UL 508

**认证和证书**

UL 认证	cULus Listed, 2 级时 电源 ; 1 型附件
CCC 认证	最大工作电压 ≤ 36V 的产品无须 CCC 认证, 所以无该标识
认证	CE, cULus Listed 57M3 (Only in association with UL Class 2 power supply; Type 1 enclosure)

曲线 / 图表



Release date: 2014-01-27 Date of issue: 2014-01-27 813891\_cn.xml