



型号

M100/MV100-6091/103

内置光缝对射型光电开关
带 2 m 固定电缆

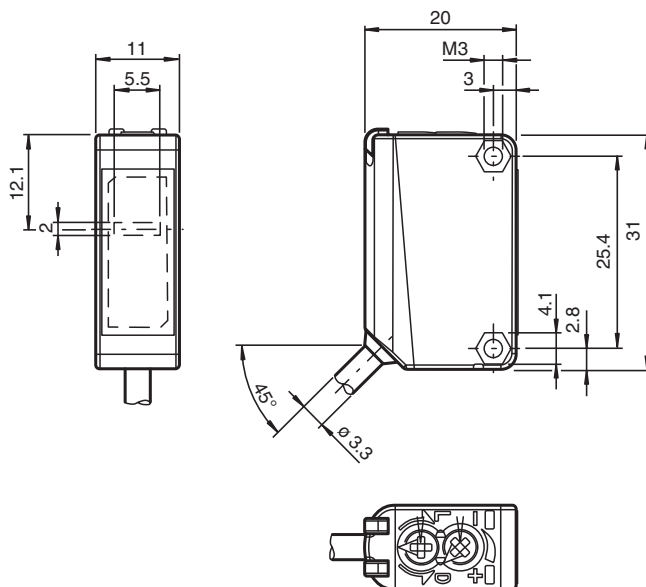
特性

- 设计小巧
- 内置光缝，无需额外附件
- 使用方便
- 光斑非常明亮、清晰可见
- 全金属螺纹安装孔
- 明晰可见的 LED 指示灯，表示上电状态、开关状态以及稳定状态
- 对外界环境光不敏感

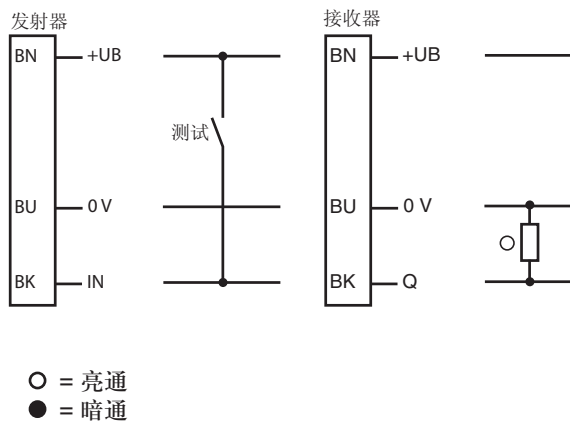
描述

ML100 系列有如下特点：外型小巧、集成了全金属螺纹安装孔。所有型号均配有一个可见的红色发射 LED。这一特点大大方便了光电开关的安装和正确运行。由于拥有高亮度的 LED 指示灯，从各个方向均能轻易的观察到光电开关的开关状态。

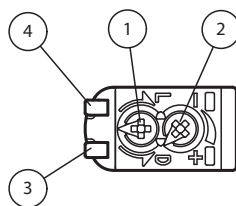
外形尺寸



电气连接



指示灯 / 动作说明



1	亮/暗通调节旋钮	
2	检测距离调节旋钮	
3	信号显示	黄色
4	上电显示	绿色

附件参数可从网上下载。

Release date: 2014-02-10 Date of issue: 2014-02-10 813892_cn.xml

技术参数**产品构成**

发射器	M100-RT/76a/115
接收器	MV100-RT/103/115

一般说明

稳定检测范围	0 ... 2.8 m
极限检测范围	4 m
光源类型	红光 LED
光源特性	红光, 调制光
光斑直径	在 4 m 检测距离处约 0.3 m
发散角	约 2°
光学透镜朝向	正面出光
极限环境光强	EN 60947-5-2

安全评估参数

MTTF _d	860 a
持续运行时间 (T _M)	20 a
诊断覆盖率 (DC)	0 %

指示灯 / 动作说明

状态显示	绿色 LED: 上电状态
功能显示	黄色 LED (接收器端): 常亮 - 无物体遮挡, 常暗 - 有物体遮挡, 闪烁 - 非稳定状态
操作元件	检测距离调节旋钮
操作元件	亮 / 暗通调节旋钮

电气特性

工作电压	U _B	10 ... 30 V DC, 等级 2
纹波		最大 10 %
空载电流	I ₀	发射器: ≤ 15 mA 接收器: ≤ 8 mA

输入

测试输入	接 +U _B 屏蔽发射器
------	-------------------------

输出

开关类型	亮 / 暗通可调	
信号输出	1 路 PNP 输出, 短路保护, 反极性保护, 集电极开路	
负载电压	最大 30 V DC	
负载电流	最大 100 mA	
电压降	U _d	≤ 1.5 V DC
开关频率	f	1000 Hz
响应时间		0.5 ms

环境温度

工作温度	-30 ... 60 °C (-22 ... 140 °F)
储藏温度	-40 ... 70 °C (-40 ... 158 °F)

机械特性

防护等级	IP67
连接	2 m 固定电缆
材料	
外壳	PC (聚碳酸酯)
光学透镜	PMMA
重量	约 100 g

符合标准

EMC 标准 2004/108/EC	EN 60947-5-2
标准 2	UL 508

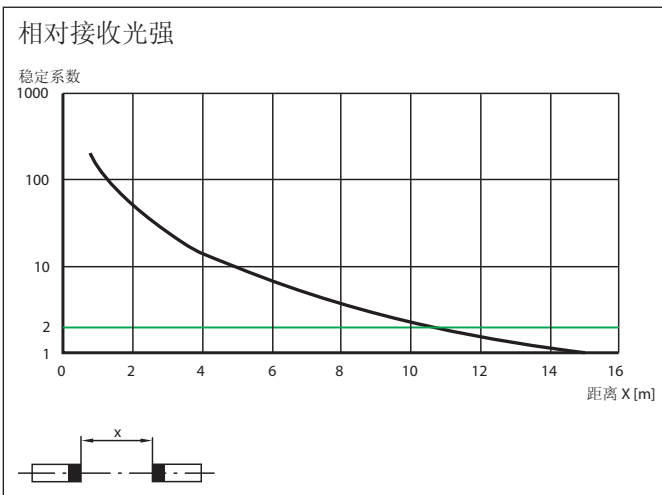
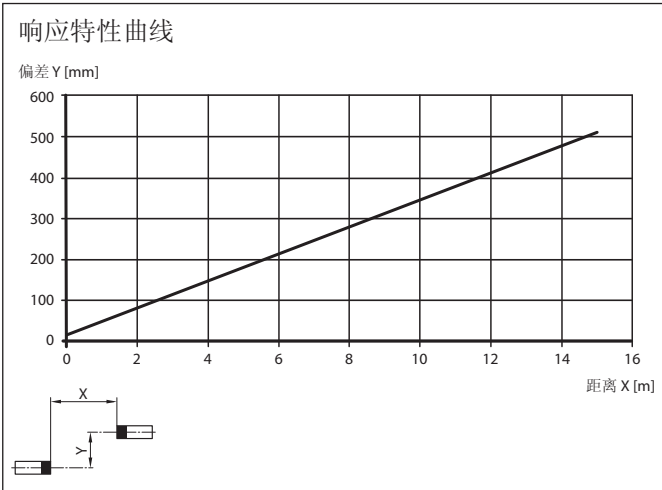
认证和证书

UL 认证	cULus Listed, Class 2 Power Source, Type 1 enclosure
CCC 认证	最大工作电压 ≤36V 的产品无须 CCC 认证, 所以无该标识
认证	CE, cULus Listed 57M3 (Only in association with UL Class 2 power supply; Type 1 enclosure)

附件

OMH-ML100-01	安装支架
OMH-ML100-02	安装支架
OMH-ML100-03	安装支架
OMH-ML100-04	安装支架
OMH-ML100-05	安装支架
OMH-F10-ML100	安装支架
OMH-10	安装支架
OMH-ML100-S1	安装支架

曲线 / 图表



Release date: 2014-02-10 Date of issue: 2014-02-10 813892_cn.xml