

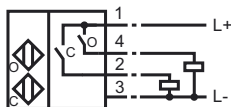
型号

NBN2-F581-160S6-E8-V1

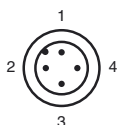
特性

- 高亮度三光带指示
- M12 接头集成安全螺栓，0°，45° 或 90° 可调
- 适用于直流或交流焊接磁场
- 全卤素，无硅

接线形式



针脚



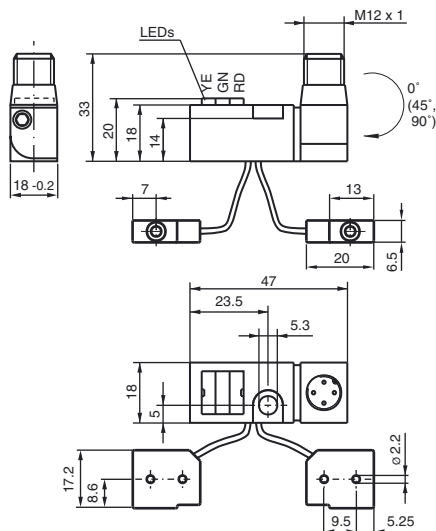
线芯颜色符合 with EN 60947-5-2

1	BN
2	WH
3	BU
4	BK

附件

- V1-G-OR2M-POC**
安装附件
- V1-G-2M-PUR H/S**
安装附件

外形尺寸



技术参数

一般说明

开关点功能	PNP	双常开
额定动作距离	s_n	2 mm
安装	非齐平安装	
输出极性	DC	
可靠动作范围	s_a	0 ... 1.62 mm
衰减系数 r_{Al}	0.45	
衰减系数 r_{Cu}	0.35	
衰减系数 r_{304}	0.75	

额定等级

工作电压	U_B	10 ... 30 V DC
开关频率	f	0 ... 25 Hz
反极性保护	是	
短路保护	脉冲	
电压降	U_d	≤ 3 V
工作电流	I_L	0 ... 100 mA
断态电流	I_f	≤ 10 μ A
空载电流	I_o	≤ 15 mA
恒定磁场	B	100 mT
交变磁场	B	100 mT

安全评估参数

MTTF _d	1445 a
持续运行时间 (T_M)	20 a
诊断覆盖率 (DC)	0 %

指示灯 / 操作方式

工作电压显示	绿色 LED 指示灯
开关状态指示	开关状态 "关闭" = LED 红色 (S02)/C 开关状态 "打开" = LED 黄色 (S01)/O

符合标准

标准	IEC / EN 60947-5-2:2007
----	-------------------------

周围环境

环境温度	-25 ... 70 °C
存储温度	-40 ... 85 °C

机械特性

接线形式	V1- 连接器
柔性导线, 传感器外壳	(200 ± 5) mm, PUR (无卤)
外壳材料	放大器: PBT, PA6 + GD-ZN AL4 振荡器: PBT
防护等级	IP65

认证和证书

UL 认证	cULus Listed, 一般要求
CSA 认证	cCSAus Listed, 一般要求
CCC 认证	最大工作电压 ≤ 36 V 的产品无须 CCC 认证, 所以无该标识

Release date: releasedate Date of issue: 2014-01-26 906154_CN.xml