



型号

THI90

特性

- 紧凑外形设计 Ø 90 mm
- Ø 25 mm 和 Ø 45 mm 空心轴套
- 采用螺纹销紧固方式
- 高性价比
- 交货期短
- EMC 增强

产品描述

THI90 是一款专门为电机驱动和起重设备开发的轴套型编码器。其吸取了最新编码器技术的优点，使产品具有很高的性价比。该款轴套型编码器可支持 Ø 25 mm 和 Ø 45 mm 空心轴套。紧凑型外形设计意味着 THI90 可用于那些安装空间较小的应用场合。专注于标准市场的应用需求，以及减少了可选项的数量，使得 THI90 产品具有价位低，供货期短的优点。

技术参数

一般说明

检测原理	光电扫描
脉冲计数	512, 600, 1024, 2048

功能安全相关参数

平均无危险故障时间 (MTTFd)	140 a
任务时间 T_M	20 a
轴承基本额定寿命	50E+9 小时 1750 rpm
诊断覆盖率 (DC)	0 %

电气特性

工作电压	10 ... 30 V DC 或 5 V DC \pm 5 % (见订货型号代码中“输出电路”描述)
空载电流 I_0	最大 70 mA

输出

输出形式	推挽式, 增量型或 RS 422, 增量型 (见订货型号代码中“输出电路”描述)
电压降 U_d	< 2.5 V (推挽式, 增量型)
负载电流	每通道最大 40 mA, 短路保护, 反极性保护 (推挽式, 增量型) 每通道最大 20 mA, 短路保护, 反极性保护 (RS 422, 增量型)
输出频率	最大 200 kHz
上升沿时间	600 ns
断开延时 t_{off}	600 ns

连接形式

电缆	电缆 Ø6.5 mm, 4 x 2 x 0.14 mm ² , 1 m
----	--

符合标准

防护等级	DIN EN 60529, IP54
气候条件	DIN EN 60068-2-78
发射干扰	DIN EN 61000-6-4:2007
抗干扰	DIN EN 61000-6-2:2005
抗冲击	DIN EN 60068-2-27, 100 g, 6 ms
抗振动	DIN EN 60068-2-6, 10 g, 10 ... 2000 Hz

环境条件

工作温度	-5 ... 70 °C, 可移动电缆 -20 ... 70 °C, 固定电缆
储藏温度	-40 ... 80 °C

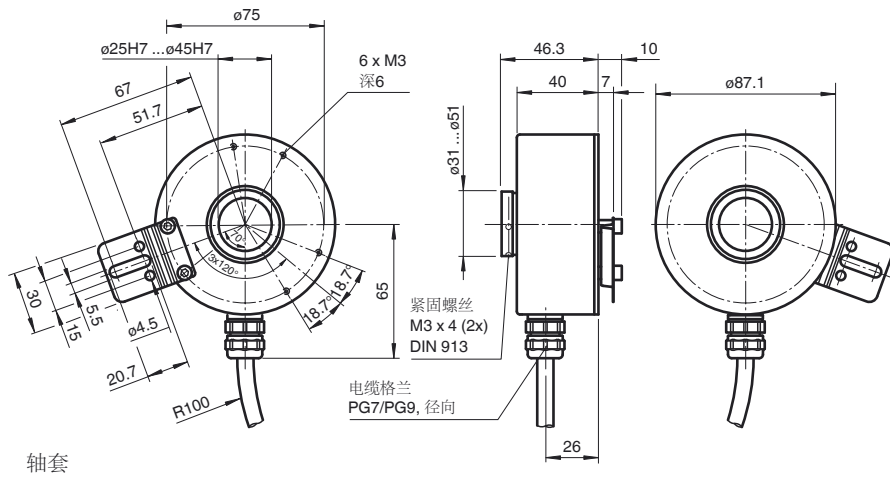
机械特性

材料	
外壳	铝
法兰	铝 3.1645
轴	不锈钢 1.4305 / AISI 303
重量	约 900 g
旋转速度	最大 3500 min ⁻¹
起动转矩	≤ 6 Ncm
轴负载	
轴向偏移	1 °
径向偏移	最大 1 mm

认证及证书

UL 认证	cULus 列表, 常规用途, 2 类电源
-------	-----------------------

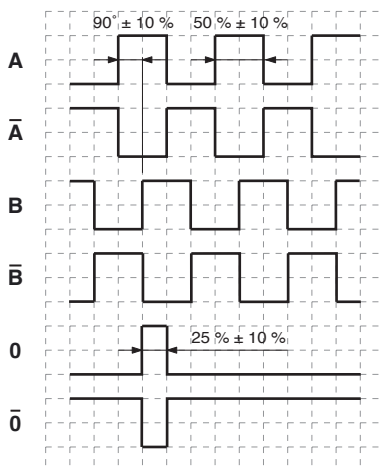
外形尺寸



电气连接

信号	电缆 $\phi 6.5$ mm, 8 芯
GND	白
U_b	棕
A	绿
B	灰
\bar{A}	黄
\bar{B}	粉红
0	蓝
$\bar{0}$	红

信号输出



⌚ 顺时针转 从轴向看

订货型号代码

T	H	I	9	0	N	-			A			R	6		N	-				
---	---	---	---	---	---	---	--	--	---	--	--	---	---	--	---	---	--	--	--	--

