



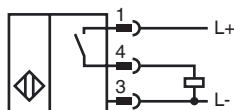
型号

NRN75-FP-E2-C-P3-V1

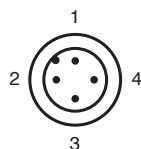
特性

- 衰减系数 = 1
- 75 mm 非齐平安装
- 防焊

接线形式



针脚



线芯颜色符合 EN 60947-5-2

- | | |
|---|---|
| 1 | 棕 |
| 2 | 白 |
| 3 | 蓝 |
| 4 | 黑 |

附件

V1-G

母头电缆连接器

V1-W

母头电缆连接器

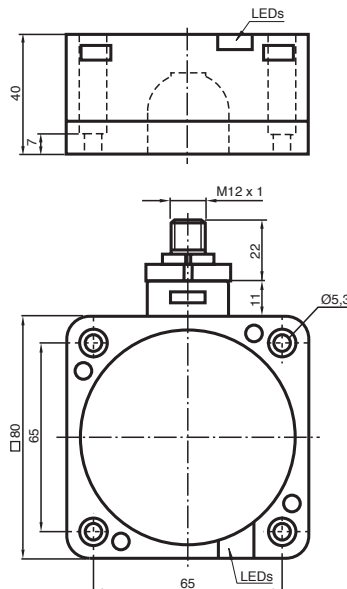
V1-W-2M-PUR

电缆插座 ,M12,4 针 ,PUR 电缆

V1-G-2M-PUR

电缆插座 ,M12,4 针 ,PUR 电缆

外形尺寸



技术参数

一般说明

开关点功能	PNP	常开
额定动作距离	s_n	75 mm
安装	非齐平安装	
输出极性	DC	
可靠动作范围	s_a	0 ... 55 mm
衰减系数 r_{Al}	1	
衰减系数 r_{Cu}	1	
衰减系数 r_{V2A}	1	
衰减系数 r_{St37}	1	

额定等级

工作电压	U_B	10 ... 30 V
开关频率	f	0 ... 1 Hz
迟滞	H	典型值 3 %
反极性保护	是	
电压降	U_d	≤ 3 V
额定绝缘电压	U_{BIS}	50 V
工作电流	I_L	0 ... 200 mA
漏电流	I_r	0 ... 0.5 mA
空载电流	I_o	≤ 20 mA
工作电压显示	绿色 LED 指示灯	
开关状态指示	黄色 LED 指示灯	

周围环境

环境温度	0 ... 50 °C (273 ... 323 K)(± 10 % 动作距离变化) -25 ... 70 °C (248 ... 343 K)(± 20 % 动作距离变化)
------	--

机械特性

接线形式	M12 x 1, 4 芯连接头
外壳材料	PBT/ 金属
感应面	PBT, PTFE 涂层
防护等级	IP68

符合标准

标准	EN 60947-5-2:2007 IEC 60947-5-2:2007
----	---

认证和证书

保护等级	II
额定绝缘电压	U_i 60 V
设计抗冲击电压	U_{imp} 800 V
UL 认证	cULus Listed, 一般要求
CSA 认证	cCSAus Listed, 一般要求
CCC 认证	最大工作电压 ≤ 36 v 的产品无须 CCC 认证, 所以无该标识

Release date: releasedate Date of issue: 2014-10-29 183429_CN.xml

安装说明

此类传感器尤其适合嵌入式安装在地面搬运系统上。开关安装在一个金属底盘上能够有效防止机械损坏。

需要注意底盘尺寸最少为 **225 mm x 225 mm**，传感器要置于其中心位置。

传感器感应面不能凹陷于安装底盘开槽之下。

较长开关距离能保证可靠检测，同时也确保了对于地面搬运系统的控制。

