



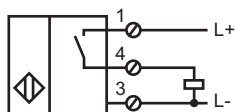
**型号**

**NBB20-U1-E2-C**

**特性**

- 接近开关头部可双向旋转
- 20 mm 齐平安装
- 3 线 DC
- 全方位 360° 可见 4 LEDs 指示灯
- 应用在交直流焊接系统

**接线形式**



**附件**

**V1-M20-80**

不带电缆插座，M12/M20；塑料类型

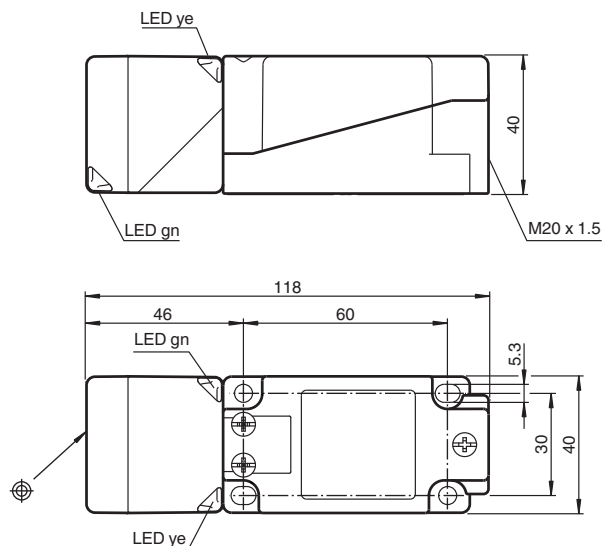
**MHW 01**

安装附件

**MH 04-2681F**

VariKont 的安装支架，+U1+ 和 +U9\*

**外形尺寸**



**技术参数**

**一般说明**

开关点功能	PNP	常开
额定动作距离	$s_n$	20 mm
安装		齐平安装
输出极性		DC
可靠动作范围	$s_a$	0 ... 16.2 mm
衰减系数 $r_{Al}$		0.33
衰减系数 $r_{Cu}$		0.31
衰减系数 $r_{304}$		0.74
衰减系数 $r_{Brass}$		0.41

**额定等级**

工作电压	$U_B$	10 ... 30 V DC
开关频率	$f$	0 ... 5 Hz
迟滞	H	典型值 5 %
反极性保护		是
短路保护		脉冲
电压降	$U_d$	$\leq 3$ V
工作电流	$I_L$	0 ... 200 mA
漏电流	$I_r$	0 ... 0.5 mA
空载电流	$I_o$	$\leq 20$ mA
恒定磁场	B	150 mT
交变磁场	B	150 mT
工作电压显示		绿色 LED 指示灯
开关状态指示		黄色 LED 指示灯

**安全评估参数**

MTTF <sub>d</sub>	1420 a
持续运行时间 ( $T_M$ )	20 a
诊断覆盖率 (DC)	0 %

**周围环境**

环境温度	-25 ... 85 °C (-13 ... 185 °F)
------	--------------------------------

**机械特性**

接线形式	螺纹端子
导线截面积	$\leq 2.5$ mm <sup>2</sup>
外壳材料	PA/ 金属
感应面	PA
外壳底座	塑料
防护等级	IP67 / IP69K
重量	225 g
注意	固定扭矩：1.8 Nm (外壳) 固定扭矩：1.0 Nm (螺纹端子)

**符合标准**

标准	EN 60947-5-2:2007 IEC 60947-5-2:2007
----	---

**认证和证书**

UL 认证	cULus Listed, 一般要求
CSA 认证	cCSAus Listed, 一般要求
CCC 认证	最大工作电压 $\leq 36$ V 的产品无须 CCC 认证, 所以无该标识

Release date: releasedate Date of issue: 2014-03-19 204252\_CN.xml

安装条件见网上文档 :tdoct0846aeng.pdf