



**型号**

**ML6-8-H-150-RT/59/65a/115/136**

背景抑制光电开关  
带 2M 连接线缆

**特性**

- 精确的背景抑制
- 背景抑制可调
- 小, 尖锐的亮点
- 黑白色差极小
- 高度可见的 LED 电源
- 短路, 低电压指示
- 金属增强紧固孔
- 推挽输出

**附件**

**OMH-4.1**

塑料安装环

**OMH-ML6**

L 型金属安装支架

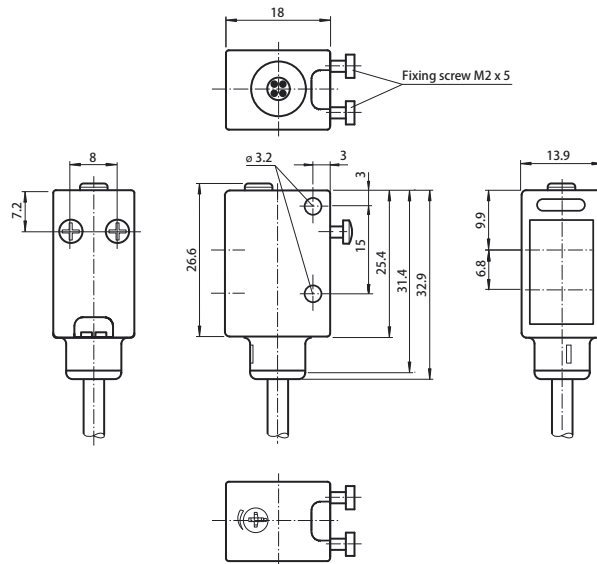
**OMH-ML6-Z**

Z 型金属安装支架

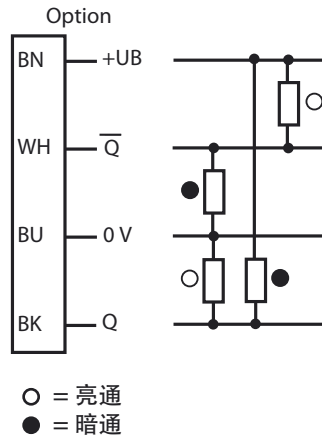
**OMH-ML6-U**

U 型金属安装支架

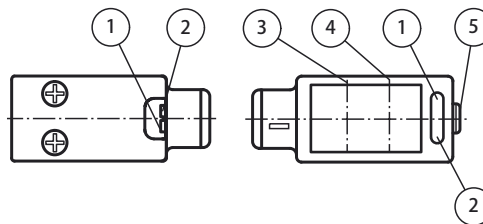
**外形尺寸**



**电气连接**



**指示灯 / 操作部件**



1	operating display	green
2	indication of the switching state	yellow
3	receiver axis	
4	emitter axis	
5	detection range adjuster	

Release date: 2014-09-16 Date of issue: 2014-09-16 211771\_cn.xml

附件参数可从网上下载。

## 技术参数

### 一般说明

检测距离	15 ... 150 mm
最小检测距离	10 ... 30 mm
最大检测距离	18 ... 150 mm
可调距离	30 ... 150 mm
参考目标	100 x 100 mm
光源类型	红色 LED (波长 660 nm)
黑白色差 (6%/90%)	< 15 %
背景抑制区	从 50 mm 处开始
光源特性	LED
光斑直径	检测距离 150 mm 时约 6 mm
极限环境光强	40000 Lux
调制光	5000 Lux

### 安全评估参数

MTTF <sub>d</sub>	1940 a
持续运行时间 (T <sub>M</sub> )	20 a
诊断覆盖率 (DC)	0 %

### 指示灯 / 动作说明

工作状态显示	绿色 LED, 电源 ON 状态时常亮, 欠压指示: 绿色 LED 闪烁 (闪频约 0.8 Hz), 短路指示: 绿色 LED 闪烁 (闪频约 4 Hz)
功能显示	黄色 LED: 检测到物体时点亮
控制元素	检测范围调整

### 电气特性

工作电压	10 ... 30 V DC, 2 级
纹波	最大 10 %
空载电流	$I_0$ < 25 mA

### 输出

开关类型	亮通 / 暗通
信号输出	2 路互补型推挽输出, 短路保护, 反极性保护
负载电压	最大 30 V DC
负载电流	最大 100 mA
压降	$U_d$ ≤ 2.5 V DC
开关频率	$f$ 1000 Hz
响应时间	500 μs

### 环境温度

工作温度	-20 ... 60 °C
储藏温度	-20 ... 75 °C

### 机械特性

防护等级	IP67/IP69K
连接	2 M 连接线缆
材料	
外壳	ABS
光学透镜	PPMA
线缆	PUR
重量	约 50 克

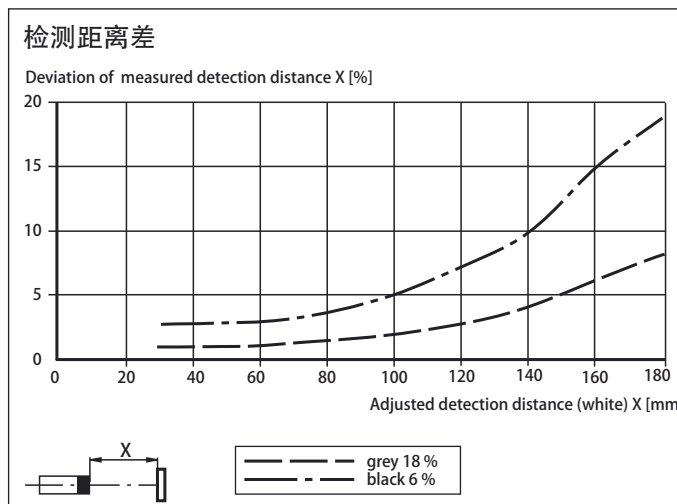
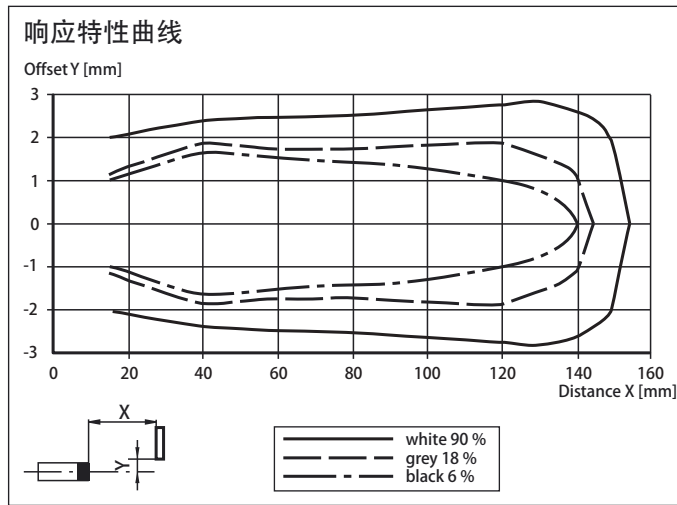
### 符合标准

标准	IEC/EN 60947-5-2:2007
防震和抗冲击能力	IEC / EN 60068. half-sine, 40 g in each X, Y and Z directions
耐振动	IEC / EN 60068-2-6. Sinus. 10 -150 Hz, 5 g in each X, Y and Z directions

### 认证和证书

UL 认证	cULus Listed, 认证
CCC 认证	最大工作电压 ≤ 36V 的产品无须 CCC 认证, 所以无该标识

曲线 / 图表



Release date: 2014-09-16 Date of issue: 2014-09-16 211771\_cn.xml