



型号

GLV18-55-G/59/102/115

带透明玻璃检测功能的反射板型光电开关
带 2 m 固定线缆

特性

- 设计短小，封装于 M18 塑料外壳内
- 两种功能：透明物体检测模式或者更长距离的普通反射板型检测模式
- 4 个 LED，全方位可视的状态指示
- 优化的电位计设计，在应用中控制按钮布局清晰明了
- 直流供电

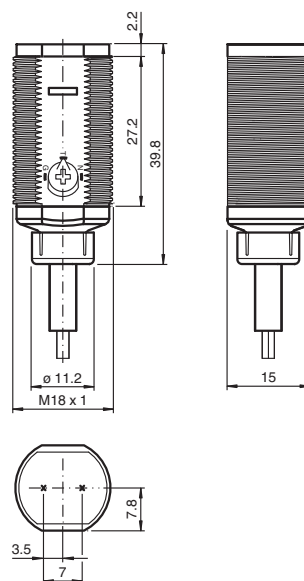
产品信息

GLV/GLK18 系传感器可以帮助提高机器和系统的效率。M18 规格的塑料外壳设计、连接技术及传感器属性均为高度标准化制作。倍加福专注于市场对传感器的需求，已经生产出坚固的、可靠的产品系列，可以 DC 或 AC/DC 电压供电，且无需进行复杂设计。安装附件随货物发送，优化的电位器设计可以保证对产品快速设置。

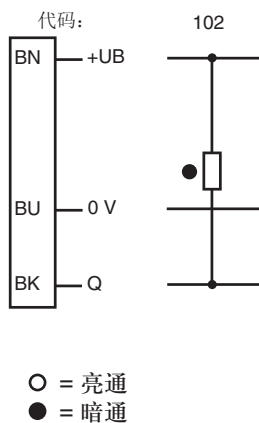
Release date: 2014-05-30 Date of issue: 2014-05-30 214924_cn.xml

附件参数可从网上下载。

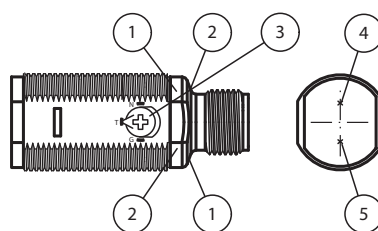
外形尺寸



电气连接



指示灯 / 动作说明



1	工作状态显示	绿
2	信号指示灯	黄
3	Teach模式和工作模式选择电位计	
	N 普通模式	
	T Teach模式	
	G 透明物体检测模式	
4	发射器	
5	接收器	

技术参数**一般说明**

有效检测距离	透明物体检测模式: 0 ... 2.5 m 普通模式: 0 ... 5 m
反射板距离	透明物体检测模式: 0 ... 2.5 m 普通模式: 0 ... 5 m
极限检测距离	6.5 m
参考目标物	反射板 C110-2
光源类型	红光 LED, 640 nm
黑白色差 (6 %/90 %)	< 6 %
光斑直径	在 6.5 m 处约为 370 mm ; 在 1 m 处约为 50 mm
发散角	约 2°
出光口	前端
极限环境光强	30000 Lux

安全评估参数

MTTF _d	1260 a
持续运行时间 (T _M)	20 a
诊断覆盖率 (DC)	0 %

指示灯 / 动作说明

工作状态显示	绿色 LED: 常亮 - 电源 ON Teach 模式下闪烁频率为 2 Hz 或者 4 Hz
功能显示	LED 黄灯: 普通反射板模式, 当光路畅通, 黄灯亮, 当光强信号未达到稳定系数, 黄灯闪烁, 当光路阻断, 黄灯灭; 玻璃检测模式, 当光路畅通, 黄灯亮, 当未达到对应的对比度, 黄灯闪烁, 当光路阻断, 黄灯灭。
操作元件	电位计: 进行 Teach 模式或者工作模式选择
对比检测水平	18 % - 干净的玻璃瓶

电气特性

工作电压	U_B	10 ... 30 V DC
空载电流	I_0	< 15 mA

输出

开关类型	暗通	
信号输出	1 路 NPN 输出, 短路保护, 集电极开路	
负载电压	最大 30 V DC	
负载电流	最大 100 mA	
压降	U_d	≤ 1.5 V DC
开关频率	f	1 kHz
响应时间		≤ 0.5 ms

环境温度

工作温度	-25 ... 60 °C (-13 ... 140 °F)
储藏温度	-40 ... 70 °C (-40 ... 158 °F)

机械特性

防护等级	IP67
连接	2 m 固定线缆
材料	
外壳	PC
光学透镜	PMMA
连接器	PVC
重量	约 75 g

符合标准和指令

符合标准	
产品规格	EN 60947-5-2:2007 IEC 60947-5-2:2007

认证和证书

保护等级	II, 当污染等级为 1-2 级时, 额定电压 ≤ 250 V AC (依据标准 IEC 60664-1)
UL 认证	cULus Listed, 供电等级 Class 2
CCC 认证	最大工作电压 ≤ 36 V 的产品无需 CCC 认证, 所以无该标识

附件**CPZ18B03**

用于 CP18 系列螺纹型光电开关

BF18

夹式塑料安装附件

BF18-F

带完全止动位的夹式塑料安装附件

BF5-30

(5-30 mm 直径) 通用安装套件

REF-C110-2

反射板, 圆形, 直径 84 mm, 中心孔安装方式

REF-H60

反射板, 长方形, 40.5 mm x 60 mm, 孔安装方式

REF-H85

反射板, 长方形, 84.5 mm x 84.5 mm, 孔安装方式

REF-H50

反射板, 长方形, 51 mm x 51 mm, 孔安装方式, 胶带固定

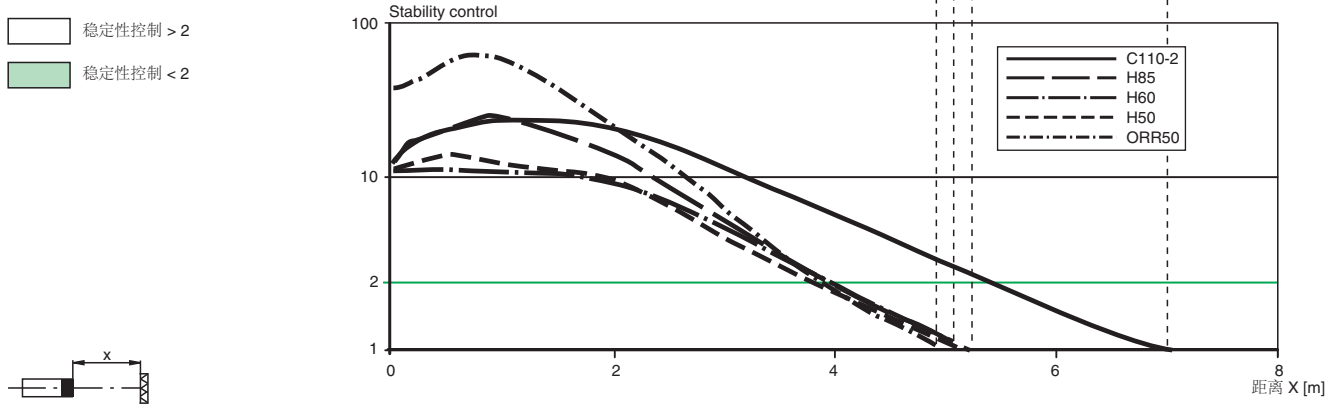
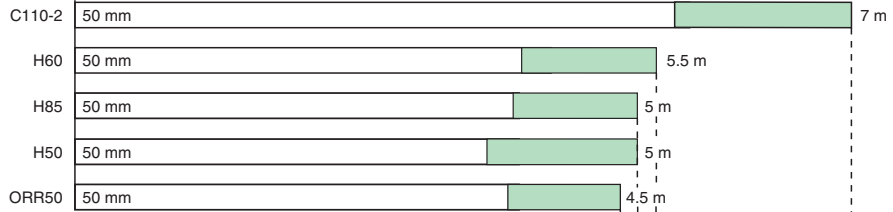
ORR50

反射板, 长方形, 50.9 mm x 50.9 mm, 孔安装方式, 胶带固定

曲线 / 图表

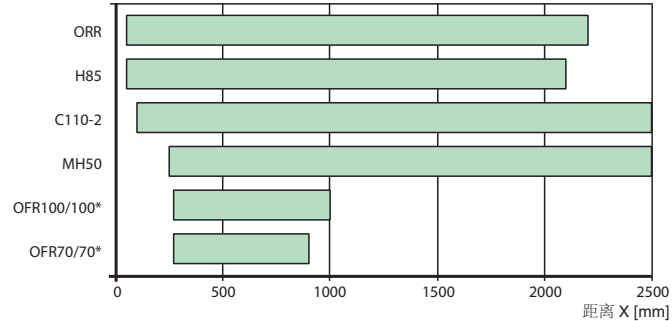
普通模式下的接收光相对强度

反光板类型



在透明物体检测模式下接收光相对强度

反光板类型



* 对于结构化或双层玻璃的透明物体使用反光贴膜OFR