



**型号**

**UC500-F65-IE2R2-V15**

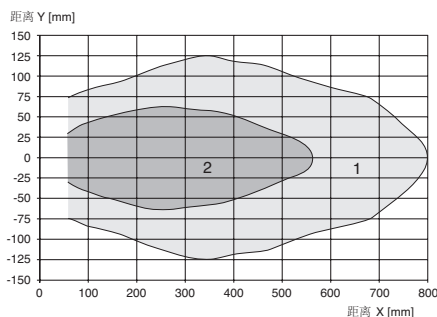
超声波接近开关

**特性**

- 液位检测
- 1 模拟量输出, 4-20 mA 电流
- 1 开关量输出
- 通过 SONPROG 软件和通讯接口 (见附件) 进行编程
- 同步功能
- 温度补偿

**曲线 / 图表**

响应特性曲线



曲线 1: 平面 100 mm x 100 mm  
曲线 2: 圆棒, Ø 25 mm

**技术参数**

**一般说明**

检测距离	60 ... 500 mm
调节范围	60 ... 500 mm
盲区	0 ... 60 mm
标准目标板	10 mm x 10 mm
换能器频率	约 300 kHz

**额定等级**

接通时间延迟	$t_v$	250 ms
--------	-------	--------

**极限值**

电缆允许长度	最长 300 m
--------	----------

**指示灯 / 动作说明**

绿色 LED	电源接通状态
黄色 LED	亮: 开关点的输出状态 闪: 设定失败

**电气特性**

额定工作电压	$U_e$	24 V DC
工作电压	$U_B$	15 ... 30 V (含波纹) 供电电压为 15 ... 20V 时, 灵敏度下降 20% ... 0%
空载电流	$I_0$	≤ 60 mA
波纹		≤ 10 %

**输入**

输入类型	1 个功能输入
输入电压	≤ 工作电压
电平	低电平: 0 ... 3 V 高电平: ≥ 15 V

**开关量输出**

输出类型	1 开关量输出 PNP,NO	
工作电流	$I_L$	≤ 300 mA, 短路保护 / 反极性保护
默认设置	60 ... 500 mm	
电压降		≤ 3 V

**模拟量输出**

输出类型	1 电流输出 4...20 mA, 上升模式	
默认设置	60 ... 500 mm	
线性误差		≤ 1.5 %
负载阻抗		≤ 300 Ω

**环境温度**

工作温度	-25 ... 70 °C (-13 ... 158 °F)
储藏温度	-40 ... 85 °C (-40 ... 185 °F)
抗冲击性	30 g, 时间周期 11 ms
抗震性	10 ... 55 Hz, 振幅 ± 1 mm

**机械特性**

连接	带 M12, 5 芯设备连接器
防护等级	IP65
材料	
外壳	PBT
换能器	环氧树脂 / 空心玻璃球混合物; 聚氨基甲酸酯泡沫塑料
安装位置	任何位置
重量	500 g

**符合标准和指令**

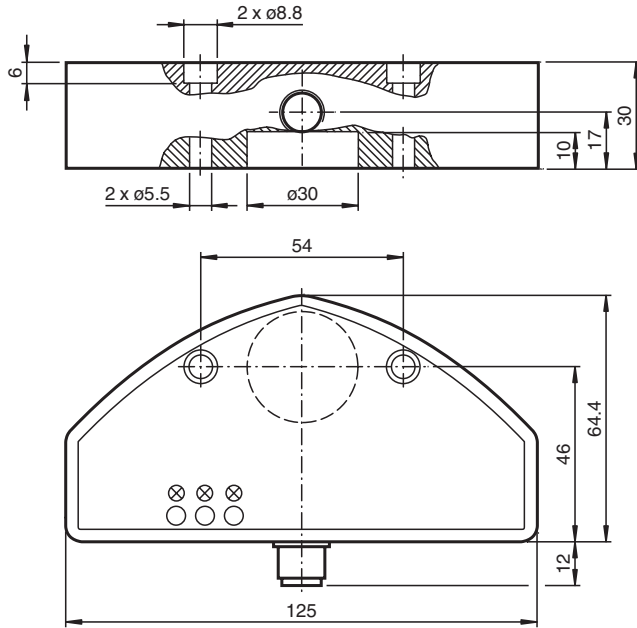
符合标准	
标准	EN 60947-5-2:2007 IEC 60947-5-2:2007

**认证和证书**

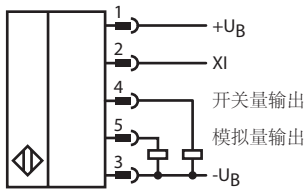
UL 认证	cULus Listed, 一般要求
CSA 认证	cCSAus Listed, 一般要求

Release date: 2014-04-10 Date of issue: 2014-04-10 235141\_cn.xml

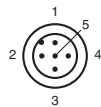
外形尺寸



电气连接



针脚定义

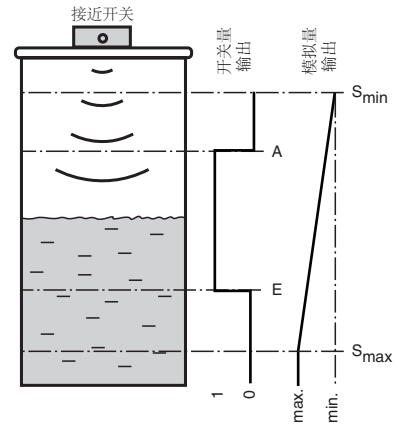


线芯颜色符合 EN 60947-5-2

- 1 棕
- 2 白
- 3 蓝
- 4 黑
- 5 灰

附加信息

功能输出



附件

V15-G-2M-PUR

电缆插座, M12, 5 针, PUR 电缆

V15-G-2M-PVC

电缆插座, M12, 5 针, PVC 电缆

V15-W-2M-PUR

电缆插座, M12, 5 针, PUR 电缆

V15-W-2M-PVC

电缆插座, M12, 5 针, PVC 电缆

3RX4000-PF

PC 接口

## 应用

接近开关的设计和功​​能使得在小型容器和油罐中的液位检测时，该接近开关将是最佳选择。接近开关提供 2 个开关点输出 Q1 ( $S_{min}$ ) 和 Q2 ( $S_{max}$ )。每个开关点都能分别进行设置。开关量输出可以直接测量出一个特定的液位。模拟量输出可以实时地显示出当前液位并输出模拟量。

## 安装和连接

所有部件都集成在一个完全密闭的壳体中。超声波换能器后置到外壳下面，被很好地保护了起来。因为嵌入式的密封设计，接近开关能够被用作集成的液位检测系统中的一个终端。罐子的开口处直径不小于 26 毫米。接近开关通过 2 个 M5 的螺丝固定。接近开关自带 1 个 5 针 M12 的接头。接近开关有反极性保护、短路保护和过载保护。现场有电气干扰的情况下，建议使用屏蔽电缆。

## 设置

两个开关范围，相关的迟滞和平均值在出厂时已经预设过了（见技术参数）。这些参数能够通过 SONPROG 软件或自动设置（Teach-in 功能）而设定。设定可以通过编程接口（附件）或功能输入 XI 实现。

### 自动设置 (Teach-in)

通过这个功能，可以设置最低液位  $S_{min}$  的值。以下的设定步骤必须按顺序进行：

1. 把罐子填充到需要设定的最低液位处或在需要设定的距离处放置一个目标物。
2. 提供一个低电平信号 (0-3V) 给功能输入 XI 端。例如：把接近开关 XI 端和 0V 端短接或者连接到 PLC 的公共地端。这时  $S_{min}$  指示灯闪烁，接近开关停止工作并进行距离的设定。这个信号持续时间至少需要 150 毫秒。
3. 断开 XI 端的信号。例如：断开功能输入 XI 端之前的连接，然后连接到接近开关的  $U_B$  端或者连接到 PLC 的高电平公共端。

**注意！** 功能输入端 XI 一旦连接到了地端，接近开关是不工作的。

### SONPROG

SONPROG 软件中可以进行以下参数的设置：

- $S_{min}$  和  $S_{max}$  两个开关范围的开始和结束
- 迟滞 ( $HS_{max}$ ,  $HS_{min}$ )
- 盲区
- 响应和关断点 (A,E)
- 平均值
- 开关输出  $S_{min}$  常开 / 常闭的选择

可应客户的要求提供特殊的编程需求。

## 使用说明

接近开关能够检测到检测范围内罐体中液体的液位高度。如果液位低于  $S_{min}$  的设定值或高于  $S_{max}$  的设定值，相应的输出将被激活。这两个开关点都有一个开关迟滞 ( $HS_{min}$ ,  $HS_{max}$ )。每个输出的开关状态由对应的黄色 LED 指示灯显示。如果注入的液位高度是 2 个开关点之间，两个输出均在关断状态。