



型号

ML100-8-W-200-RT/95/102

一般漫反射型光电开关
带 M8, 4 针连接头

特性

- 设计小巧
- 使用方便
- 光斑非常明亮、清晰可见
- 全金属螺纹安装孔
- 明晰可见的 LED 指示灯，表示上电状态、开关状态以及稳定状态
- 对外界环境光不敏感

描述

ML100 系列有如下特点：外型小巧、集成了全金属螺纹安装孔。所有型号均配有一个可见的红色发射 LED。这一特点大大方便了光电开关的安装和正确运行。由于拥有高亮度的 LED 指示灯，从各个方向均能轻易的观察到光电开关的开关状态。

附件

OMH-ML100-01

安装支架

OMH-ML100-03

安装辅件，用于直径 12 mm 钢形圆柱，或 1.5 mm ... 3 mm 钢板固定

OMH-ML100-04

安装支架

OMH-ML100-05

安装支架

OMH-F10-ML100

ML100 系列安装附件

OMH-10

安装附件

OMH-ML100-S1

安装附件

V31-GM-2M-PUR

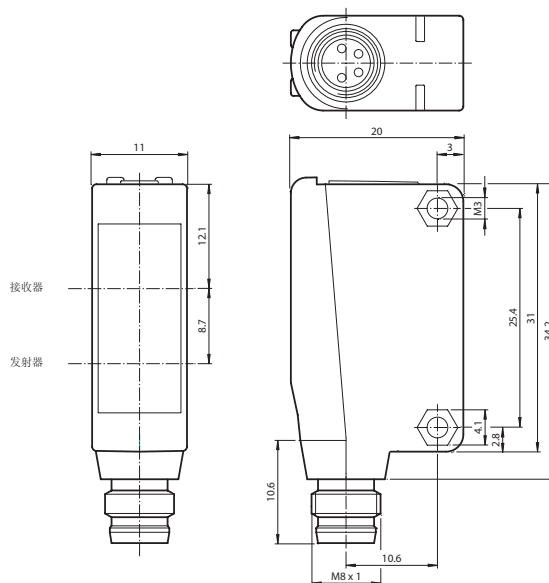
母头，4 针，M8 连接器，PUR 电缆

V31-WM-2M-PUR

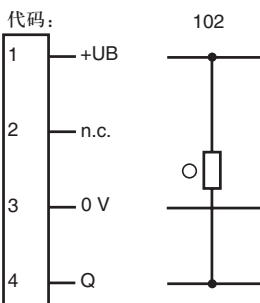
母头，4 针，M8 连接器，PUR 电缆

附件参数可从网上下载。

外形尺寸



电气连接

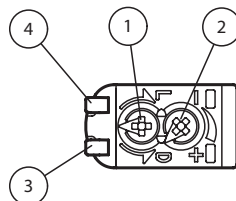


- = 亮通
- = 暗通

针脚定义



曲线 / 图表



1	亮/暗通调节旋钮	
2	检测距离调节旋钮	
3	信号显示	黄色
4	上电显示	绿色

Release date: 2014-03-26 Date of issue: 2014-03-26 235962_cn.xml

技术参数**一般说明**

稳定检测范围	0 ... 200 mm
光源类型	LED
光源特性	红外光, 调制光
认证	CE, cULus Listed 57M3 (Only in association with UL Class 2 power supply; Type 1 enclosure)
调节范围	15 ... 200 mm
参考目标物	标准白板, 200 mm x 200 mm
光斑直径	在 200 mm 检测距离处约 170 mm
光学透镜朝向	侧面出光
极限环境光强	EN 60947-5-2

安全评估参数

MTTF _d	860 a
持续运行时间 (T _M)	20 a
诊断覆盖率 (DC)	0 %

指示灯 / 动作说明

状态显示	绿色 LED: 上电状态
功能显示	黄色 LED: 接收器接收到光即点亮
调节元件	检测距离调节旋钮; 亮 / 暗通调节旋钮

电气特性

工作电压	U_B	10 ... 30 V DC, 等级 2
纹波		最大 10 %
空载电流	I_0	< 20 mA

输出

开关类型	亮 / 暗通可调	
信号输出	1 路 NPN 输出, 短路保护, 反极性保护, 集电极开路	
负载电压	最大 30 V DC	
负载电流	最大 100 mA	
电压降	U_d	≤ 1.5 V DC
开关频率	f	1000 Hz
响应时间		0.5 ms

符合标准

标准	EN 60947-5-2
标准 2	UL 508

环境温度

工作温度	-30 ... 60 ° C (243 ... 333 K)
储藏温度	-40 ... 70 ° C (233 ... 343 K)

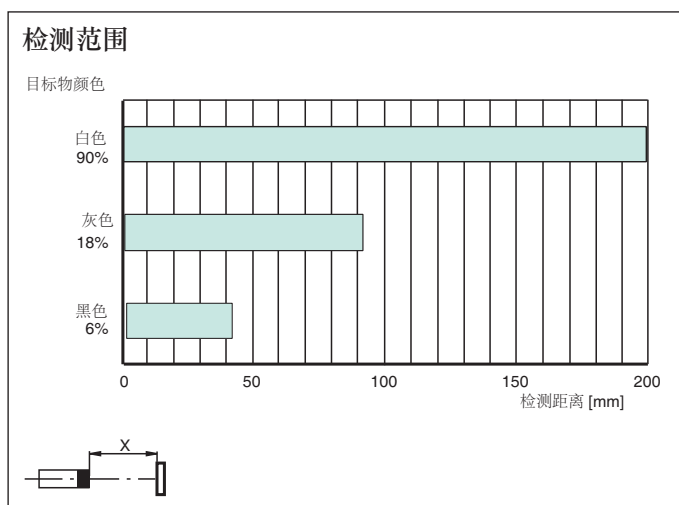
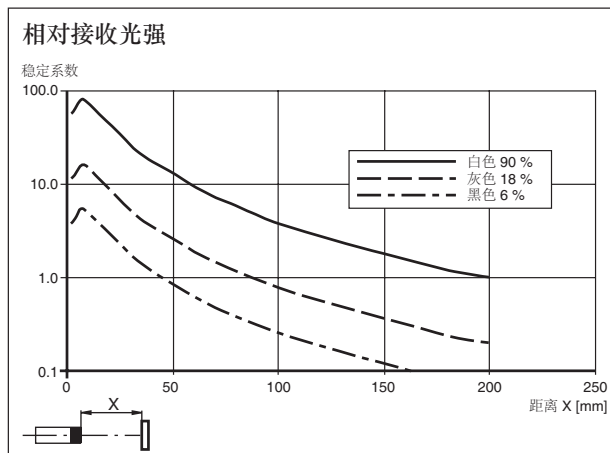
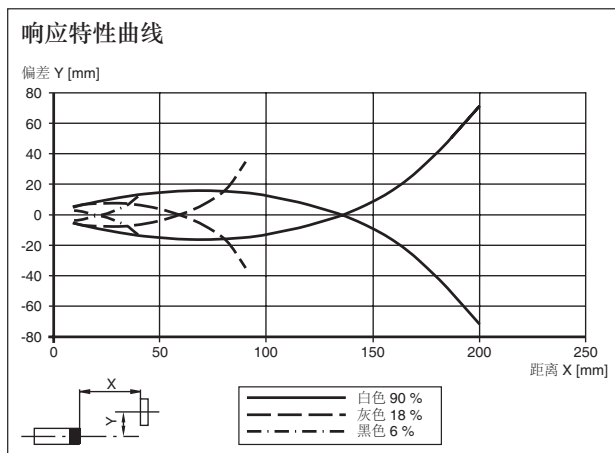
机械特性

防护等级	IP67
连接	公头 M8 x 1, 4 针接头
材料	
外壳	PC (聚碳酸酯)
光学透镜	PMMA
重量	约 10 g

认证和证书

UL 认证	cULus Listed, Class 2 Power Source, Type 1 enclosure
CCC 认证	最大工作电压 ≤ 36 V 的产品无需 CCC 认证, 所以无该标识

曲线 / 图表



附加信息

常规使用:

一般漫反射型光电传感器在一个外壳内包含有发射器与接收器。发射器发送的光由检测物反射回接收器，并由接收器对接收光强大小进行评估。当光强大小超过开关量阈值，开关功能触发。传感器的检测距离由目标物的颜色决定。目标物若为黑色或者细小物体，检测距离将会减小。

安装说明:

传感器可通过安装孔直接安装或安装支架进行安装 (但不包含在包装中)。基座面必须为平面，以避免安装过程中外壳的扭曲。我们建议，给螺栓和螺丝加安全垫圈，使传感器不至于失调。

调节说明:

将传感器对准背景，并将传感器连接至电源，此时绿色 LED 应保持常亮。如果黄色 LED 处于 ON 状态，必须通过检测距离调节旋钮来减小检测距离，直至黄色 LED 熄灭。

物体检测:

将检测物置于发射光束中，使光斑落在物体上。如果传感器检测到物体，黄色 LED 点亮。反之，请通过检测距离调节旋钮来增大检测距离，直至黄色 LED 点亮。

保养措施:

我们建议您定期对透镜表面进行清洁，并检查接头及螺丝是否松动。

Release date: 2014-03-26 Date of issue: 2014-03-26 235962_cn.xml