



型号

UC6000-30GM70-2E2R2-V15

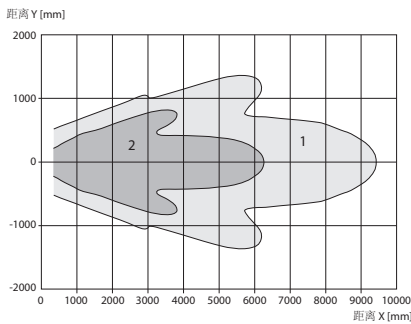
超声波接近开关

特性

- 2 路开关输出
- 同步功能
- 温度补偿
- 可通过 ULTRA-PROG-IR 软件设置

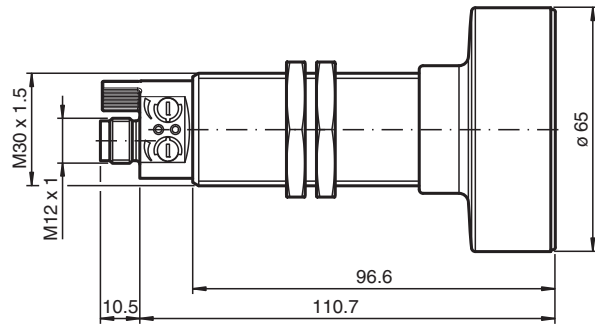
曲线 / 图表

响应特性曲线

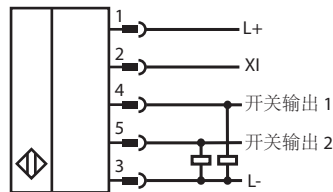


曲线 1: 平面 100 mm x 100 mm  
曲线 2: 圆棒, Ø 25 mm

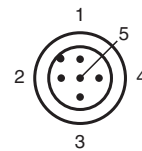
外形尺寸



电气连接



针脚定义



线芯颜色符合 EN 60947-5-2

1	棕
2	白
3	蓝
4	黑
5	灰

Release date: 2014-04-29 Date of issue: 2014-04-29 238378\_cn.xml

附件参数可从网上下载。

## 技术参数

## 一般说明

检测范围	350 ... 6000 mm
调节范围	400 ... 6000 mm
盲区	0 ... 350 mm
标准目标板	100 mm x 100 mm
换能器频率	约 80 kHz
响应延时	≤ 275 ms

## 额定等级

温度漂移	≤ 满量程值的 ± 1.5 %
接通时间延迟 $t_v$	≤ 300 ms

## 极限值

最大线缆长度	最长 300 m
--------	----------

## 工作方式 / 显示方式

LED 黄色	常亮: 开关输出 1 的开关状态
LED 绿色 / 黄色	黄色: 开关输出 2 的开关状态 绿色: Teach-in
LED 红色	常亮: 温度 / 设定插头未连接 闪烁: 出错或设定状态下未检测到目标物
电位计	调节开关输出 1 和开关输出 2

## 电气参数

额定工作电压 $U_e$	24 V DC
工作电压 $U_B$	12 ... 30 V DC (包含纹波)
波纹	≤ 10 %
空载电流 $I_0$	≤ 50 mA

## 接口

接口类型	红外光
模式	点对点连接

## 输入 / 输出

输入 / 输出类型	1 个同步端, 双向的 (出厂设置: 同步模式) / Teach-In 输入
0-level	≤ 3 V
1-level	≥ 15 V
输入阻抗	典型值 900 Ω
接近开关数量	最多 10 个

## 输出

输出类型	2 路开关量输出 PNP NO (NC 可设置)
默认设置	400 ... 6000 mm (可通过电位器调节)
重复精度	± 9 mm
工作电流 $I_L$	150 mA, 短路保护 / 过载保护
开关频率	≤ 1 Hz
开关迟滞	60 mm, 可调
电压降	≤ 3 V
漏电流	≤ 10 μA

## 工作条件

工作温度	-25 ... 70 °C (-13 ... 158 °F)
储藏温度	-20 ... 75 °C (-4 ... 167 °F)
抗冲击性	30 g, 时间周期 11 ms
抗震性	10 ... 55 Hz, 振幅 ± 1 mm

## 机械特性

防护等级	IP65
连接方式	连接器 (M12 x 1), 5 针
材料	
外壳	黄铜, 镀镍
换能器	环氧树脂 / 空心玻璃球混合物; 聚氨酯甲酸酯泡沫体
安装位置	任意位置
重量	280 克
构造类型	圆柱形

## 符合标准

标准	EN 60947-5-2:2007 IEC 60947-5-2:2007
----	---

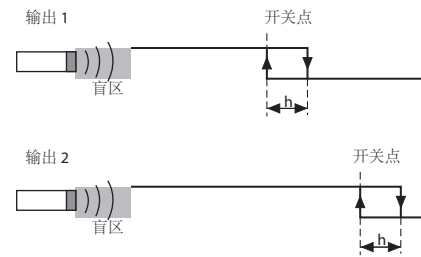
## 认证和证书

UL 认证	cULus Listed, 一般要求
CSA 认证	cCSAus Listed, 一般要求
CCC 认证	最大工作电压 ≤ 36 V 的产品无需 CCC 认证, 所以无该标识

## 附加信息

## 开关量输出工作模式

开关点输出模式



## 附件

## BF 30

安装附件, 30 mm

## BF 5-30

一般安装支架用于尺寸为 5 ... 30 mm 的圆柱形传感器

## V15-G-2M-PUR

安装支架, M12, 5 针, PUR 线缆

## V15-W-2M-PUR

安装支架, M12, 5 针, PUR 线缆

## UC-18/30GM-IR

端口线缆

## ULTRA-PROG-IR

超声波接近开关设置软件

**显示和控制**

接近开关有 2 个旋钮和 2 个 LED 指示灯。

LED 1 (黄色)	亮 / 暗: 开关量输出 1 的状态 闪烁: 设置开关量出错 (开关点 2 < 开关点 1)。这个状态只会窗口模式的设置中出现 (双开关点)。	
LED 2 (黄色)	亮 / 暗: 开关量输出 2 的状态 闪烁: 设置开关量出错 (开关点 2 < 开关点 1)。这个状态只会窗口模式的设置中出现 (双开关点)。	
LED 2 (绿色)	大约亮 500 ms: 极限距离设置 暗: 普通模式	
旋钮 1	开关点 1 的输出设置	
旋钮 2	开关点 2 的输出设置	

**通过旋钮设置接近开关**

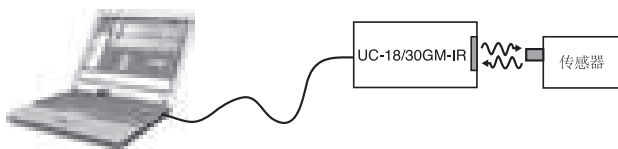
接近开关配有两个旋钮。这些旋钮默认情况下是用来设置开关量输出。默认情况下，开关量输出工作在单开关点模式下。旋钮 1 是用来设置开关量输出 1 的开关点。旋钮 2 是用来设置开关量输出 2 的开关点。

**注意:**

通过 ULTRA-PROG-IR 软件能够改变旋钮的功能。如果配置已经改变，通过 ULTRA-PROG-IR 设置旋钮的功能将被激活。

**ULTRA-PROG-IR 软件设置参数**

为了能够设置传感器的参数，并调整传感器适应不同的应用，该传感器能够通过集成的红外接口与 PC 通信。通过这种方法进行通信需要 UC-18/30GM-IR 接口电缆。该电缆连接到一台 PC 未被使用的 USB 端口上。



传感器参数设置同时也需要 ULTRA-PROG-IR 软件。ULTRAPROG-IR 软件可以从 [www.pepperl-fuchs.com](http://www.pepperl-fuchs.com) 网站免费下载。该软件可以对所有公开的参数进行设置，包括：

- 所有动作点和开关迟滞
- 输出模式和行为
- 延迟时间
- 旋钮的设定和范围设定
- 同步设置
- 盲域的设置
- 传感器模式和测量方法过滤测量值

同时具有以下功能：

- 监控和记录测量值
- 诊断干扰反射

**设定**

传感器配备了功能输入 (XI)。为了设定一个极限值，传感器必须作为一个设定输入通过 ULTRA-PROG-IR 软件进行参数设置。该设置软件，允许您设定极限值。

**注意:**

出厂时设定输入功能未激活。

**设定过程的说明:**

1. 将目标物放置在需要检测的距离。
2. 连接设定输入端到 L-。  
绿色 LED 灯短暂亮起约 3 秒钟。这表明已成功保存了所需要的检测距离。
3. 断开设定输入端和 L-。

**注意:**

如果设定输入端一直连接到 L-，设定过程每 3 秒重复一次。

Release date: 2014-04-29 Date of issue: 2014-04-29 238378\_cn.xml

## 同步

该传感器具有一个功能输入（XI）。使用 ULTRA-PROG-IR 软件时，这个功能输入可以被配置为一个同步输入用来抑制来自外部的超声波信号的相互干扰。在下面的描述中详细说明了这一点。如果同步输入未连接，传感器以内部生成的脉冲周期工作。

### 外部同步

该传感器可以通过施加外部的矩形脉冲同步。脉冲持续时间必须大于 100 微秒。每个脉冲上升沿发送一个单独的超声波脉冲。如果在所述同步输入信号为高电平时，传感器将恢复到正常的，非同步的操作模式。

如果一个低电平信号被施加到所述的同步输入端，传感器切换到待机状态。在这种操作模式下，最后记录的输出状态将被保留。

### 内部同步

#### 常规操作模式

最多 10 个传感器可以彼此同步。要做到这一点，将各个传感器的同步输入端连接到一起。当配置在该状态下，所有的传感器在同一时间一起发送超声波信号。循环率和最低速率对应于传感器的周期率

#### 多路工作模式

多达 10 个传感器可以工作在多路工作模式，即传感器发出连续的超声波信号。这可以防止传感器的信号彼此干扰。在多路工作模式中，将所有传感器的同步输入端连接到一起。通过 ULTRA-PROG-IR 软件为每个传感器分配一个地址，同时必须确定需要同步的传感器的数量。

启动多路工作模式时，所有的传感器必须要同时上电。