



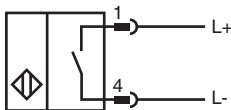
订货型号

CCB10-30GS55-N1-V1

特性

- 10 mm 齐平安装
- 开关距离可以通过电位计调节

接线形式

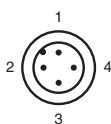


附件

BF 30

安装支架

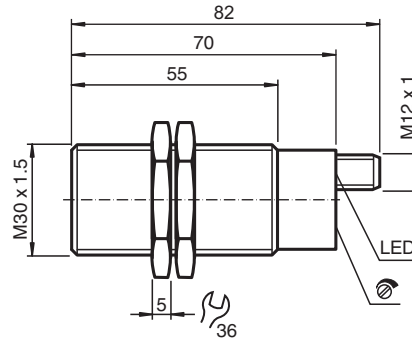
针脚定义



线芯颜色

1	BN	(棕色)
4	BU	(蓝色)

外形尺寸



技术参数

一般说明

开关点功能	NAMUR NO
额定动作距离	s_n 10 mm
安装	齐平安装
输出极性	NAMUR
可靠动作范围	s_a 0 ... 8.1 mm

额定等级

安装条件

A	0 mm
B	0 mm
C	20 mm
F	60 mm

额定电压	U_o	8.2 V (R_i 约 1 k Ω)
工作电压	U_B	5 ... 15 V
开关频率	f	0 ... 50 Hz
反极性保护		有
电流消耗		
检测到测量板		≥ 2.5 mA
未检测到测量板		≤ 1.5 mA
开关状态指示		黄色 LED

周围环境

环境温度	-20 ... 70 °C (-4 ... 158 °F)
------	-------------------------------

机械特性

接线形式	4 针, M12 连接器
外壳材料	不锈钢 1.4305/ AISI 303
感应面	PTFE
防护等级	IP67

总体信息

用于危险区域	参考用法说明书
种别	1G; 1D

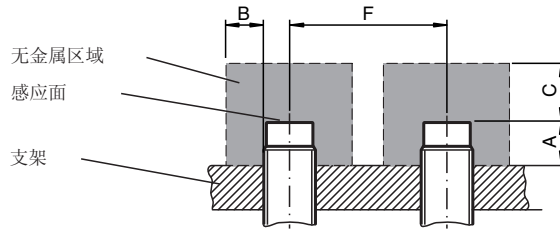
符合标准

NAMUR	EN 60947-5-6:2000 IEC 60947-5-6:1999
标准	EN 60947-5-2:2007 IEC 60947-5-2:2007

认证和证书

ETL 认证	cETLus
CCC 认证	最大工作电压 $\leq 36V$ 的产品无须 CCC 认证, 所以无该标识

安装条件



ATEX 1G

介绍

设备种类 1G

EC- 类型 鉴定证书

CE 认证符号

Ex- 鉴定等级

指示符合

标准符合

适用型号

有效内部电容 Ci

有效内部阻抗 Li

综述

允许最高环境温度

T6 当 Pi = 100 mW, Ui = 15 V, li = 30 mA

T5 当 Pi = 100 mW, Ui = 15 V, li = 30 mA

T6 当 Pi = 100 mW, Ui = 15 V, li = 30 mA

T3, T2, T1 当 Pi = 100 mW, Ui = 15 V, li = 30 mA

安装与调试

维护

特殊条件

静电负荷

用于危险区域的电气设备操作指南

用于含气体、蒸汽和薄雾的危险区域

BVS 13 ATEX E 074 X

CE 0102

Ex II 1G Ex ia IIC T1-T6 Ga

94/9/EG

EN 60079-0:2012, EN 60079-11:2012, EN 60079-26:2007

点燃保护 “本质安全型”

CCB10-30GS55-N1...

≤ 250 nF

≤ 200 μH

必须根据技术参数表和本操作指南里所述的参数进行相应的设备操作。必须遵守 EC- 类型鉴定证书。特殊条件也必须遵循。

94/9/EG 指示和 EC- 类型鉴定证书仅适用于在大气环境下的电气装置应用。

如果不是在大气环境下使用，必须考虑可允许的最小点燃能量的衰减度。

40 °C (104 °F)

40 °C (104 °F)

80 °C (176 °F)

100 °C (212 °F)

使用或使用目标必须遵循相关的法律法规。本质安全仅适用于和合适的仪器设备连接并保证本质安全。

相关的设备仪器必须满足防爆种类规定的要求。

由于疏忽和 / 或等电位结合系统的瞬时电流可能产生爆炸的危险，电源和信号电流的流电隔离就是更可取的。不带电气隔离的关联设备仅在满足 IEC 60079-14 的相关要求下使用。

用于危险区域的仪器设备不能作任何改动。不允许作维修。

金属外壳部件上的静电负荷必须避免。可通过将这些部件相连接到同等电位来避免产生危险的静电。当防爆组别为 IIC 时，塑料外壳的部件要避免产生不允许的静电负荷。

ATEX 1D

介绍

设备种类 1D

EC- 类型 鉴定证书

CE 认证符号

Ex- 鉴定等级

指示符合

标准符合

适用型号

有效内部电容 Ci

有效内部阻抗 Li

综述

允许最高环境温度

安装与调试

维护

特殊条件

静电负荷

用于危险区域的电气设备操作指南

用于含易燃粉尘的危险区域

BVS 13 ATEX E 074 X

CE 0102

II 1D Ex ia IIC T101°C Da

94/9/EG

EN 60079-0:2012, EN 60079-11:2012

点燃保护 “本质安全型”

CCB10-30GS55-N1...

≤ 250 nF

≤ 200 μH

必须根据技术参数表和本操作指南里所述的参数进行相应的设备操作。必须遵守 EC- 类型鉴定证书。特殊条件也必须遵循。

94/9EG 指示和 EC- 类型鉴定证书仅适用于在大气环境下的电气装置应用。

如果不是在大气环境下使用，必须考虑可允许的最小点燃能量的衰减度。

-20 ... 90 °C (-4 ... 194 °F)

使用或使用目标必须遵循相关的法律法规。本质安全仅适用于和合适的仪器设备连接并保证本质安全。

相关的设备仪器必须满足防爆种类规定的要求。

由于疏忽和 / 或等电位结合系统的瞬时电流可能产生爆炸的危险，电源和信号电流的电流隔离就是更可取的。不带电气隔离的关联设备仅在满足 IEC 60079-14 的相关要求下使用。

用于危险区域的仪器设备不能作任何改动。不允许作维修。

金属外壳部件上的静电负荷必须避免。可通过将这些部件相连接到同等电位来避免产生危险的静电。当防爆组别为 IIC 时，塑料外壳的部件要避免产生不允许的静电负荷。