



型号

ML100-55-5575

带偏振滤波功能的反射板型光电开关
带 4-pin M8 连接头

特性

- 设计小巧
- 使用方便
- 光斑非常明亮、清晰可见
- 全金属螺纹安装孔
- 明晰可见的 LED 指示灯，表示上电状态、开关状态以及稳定状态
- 对外界环境光不敏感

描述

ML100 系列有如下特点：外型小巧、集成了全金属螺纹安装孔。所有型号均配有一个可见的红色发射 LED。这一特点大大方便了传感器的安装和正确运行。由于拥有高亮度的 LED 指示灯，从各个方向均能轻易的观察到传感器的开关状态。

附件

OMH-F10-ML100

ML100 安装支架
OMH-ML100-01

安装支架
OMH-ML100-02

安装支架
OMH-ML100-03

安装支架
OMH-ML100-04

安装支架
OMH-ML100-05

安装支架
OMH-10

安装附件
REF-H85-2

安装附件
REF-H60-2

安装附件
REF-C110-2

安装附件
REF-H50

安装附件
REF-H33

安装附件
OFR-70-2

安装附件
样本内容更改时恕不通知

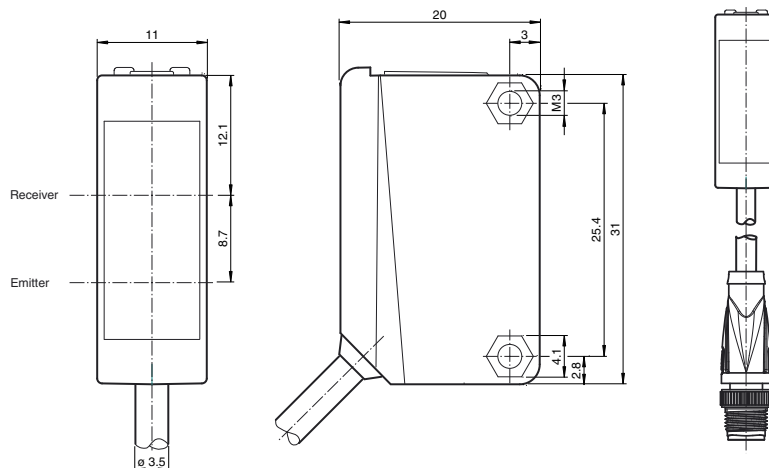
Pepperl+Fuchs Group
www.pepperl-fuchs.com

Germany: +49 621 776-4411
fa-info@de.pepperl-fuchs.com

Singapore: +65 6779 9091
fa-info@sg.pepperl-fuchs.com

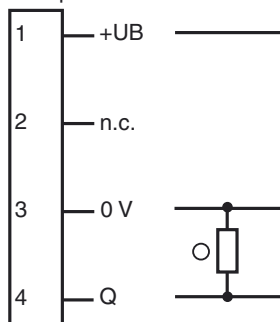
Copyright Pepperl+Fuchs
China: +86 21 6630 3939
fa-info@cn.pepperl-fuchs.com

外形尺寸



电气连接

Option: 103

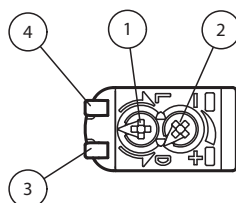


○ = 亮通
● = 暗通

针脚



指示灯 / 动作说明



1	亮/暗通调节旋钮	
2	检测距离调节旋钮	
3	信号显示	黄色
4	上电显示	绿色

技术参数**一般说明**

有效检测范围	0 ... 3.5 m
反射板距离	0.01 ... 3.5 m
极限检测距离	4.5 m (用 H50 反射板)
光源类型	红光 LED
认证	CE, cULus Listed 57M3 (Only in association with UL Class 2 power supply; Type 1 enclosure)
参考目标物	H50 反射板
光源特性	红光, 调制光
光斑直径	在 4.5 m 检测距离处约 350 mm
发散角	约 4°
光学透镜朝向	正面出光
极限环境光强	EN 60947-5-2

安全评估参数

MTTF _d	860 a
持续运行时间 (T _M)	20 a
诊断覆盖率 (DC)	0 %

指示灯 / 动作说明

状态显示	绿色 LED: 上电状态
功能显示	黄色 LED: 同开关状态
调节元件	检测距离调节旋钮; 亮 / 暗通调节旋钮

电气特性

工作电压	U_B	10 ... 30 V DC, 等级 2
纹波		最大 10 %
空载电流	I_0	< 20 mA

输出

开关类型	亮 / 暗通可调	
信号输出	1 路 PNP 输出, 短路保护, 反极性保护, 集电极开路	
负载电压	最大 30 V DC	
负载电流	最大 100 mA (负载阻抗)	
电压降	U_d	≤ 1.5 V DC
开关频率	f	1000 Hz
响应时间		0.5 ms

环境温度

工作温度	-30 ... 60 °C
储藏温度	-40 ... 70 °C

机械特性

防护等级	IP67
连接	300 m 固定电缆带 M8,4-pin 连接头
材料	
外壳	PC (聚碳酸酯)
光学透镜	PMMA
重量	约 20 g
拧紧扭矩, 紧固螺丝	0.6 Nm
缆长度	0.3 m

符合标准

EMC Directive 2004/108/EC	IEC / EN 60947-5-2
标准 2	UL 508

认证和证书

UL 认证	cULus Listed, 2 类电源, 1 类机壳
CCC 认证	最大工作电压 ≤ 36V 的产品无须 CCC 认证, 所以无该标识