



型号

ML100-54/103/115

带偏振滤波功能的反射板型光电开关
带 2 m 固定电缆

特性

- 设计小巧
- 使用方便
- 光斑非常明亮、清晰可见
- 全金属螺纹安装孔
- 明晰可见的 LED 指示灯，表示上电状态、开关状态以及稳定状态
- 对外界环境光不敏感

描述

ML100 系列有如下特点：外型小巧、集成了全金属螺纹安装孔。所有型号均配有一个可见的红色发射 LED。这一特点大大方便了传感器的安装和正确运行。由于拥有高亮度的 LED 指示灯，从各个方向均能轻易的观察到传感器的开关状态。

附件

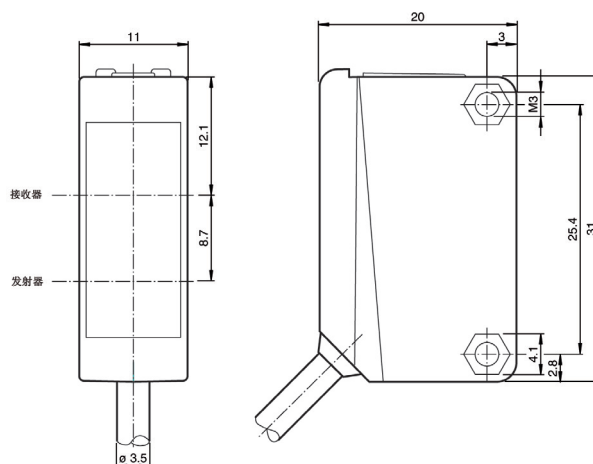
OMH-10

ML100 安装支架

* 反射板选型请参考后页“相对接收光强”图

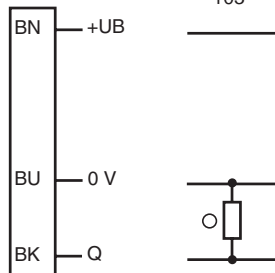
附件参数可从网上下载。

外形尺寸



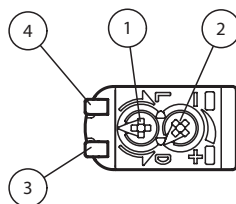
电气连接

代码: 103



- = 亮通
- = 暗通

指示灯 / 动作说明



1	亮/暗通调节旋钮	
2	检测距离调节旋钮	
3	信号显示	黄色
4	上电显示	绿色

技术参数

一般说明

有效检测范围	0 ... 3.5 m
反射板距离	0.01 ... 3.5 m
极限检测距离	4.5 m
光源类型	红光 LED
认证	CE, cULus Listed 57M3 (Only in association with UL Class 2 power supply; Type 1 enclosure)
参考目标物	H50 反射板
光源特性	红光, 调制光
光斑直径	在 4.5 m 检测距离处约 350 mm
发散角	约 4°
光学透镜朝向	侧面出光
极限环境光强	EN 60947-5-2

指示灯 / 动作说明

状态显示	绿色 LED: 上电状态
功能显示	黄色 LED: 接收器接收到光即点亮; 不稳定状态时闪烁; 检测到物体时关断
调节元件	检测距离调节旋钮; 亮 / 暗通调节旋钮

电气特性

工作电压	U_B	10 ... 30 V DC, 等级 2
纹波		最大 10 %
空载电流	I_0	< 20 mA

输出

开关类型	亮 / 暗通可调	
信号输出	1 路 PNP 输出, 短路保护, 反极性保护, 集电极开路	
负载电压	最大 30 V DC	
负载电流	最大 100 mA (负载阻抗)	
电压降	U_d	≤ 1.5 V DC
开关频率	f	1000 Hz
响应时间		0.5 ms

符合标准

标准	IEC / EN 60947-5-2
标准 2	EN 50178, UL 508

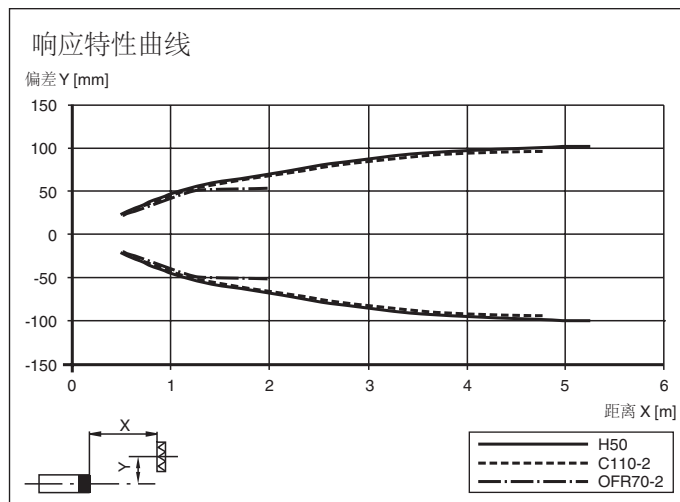
环境温度

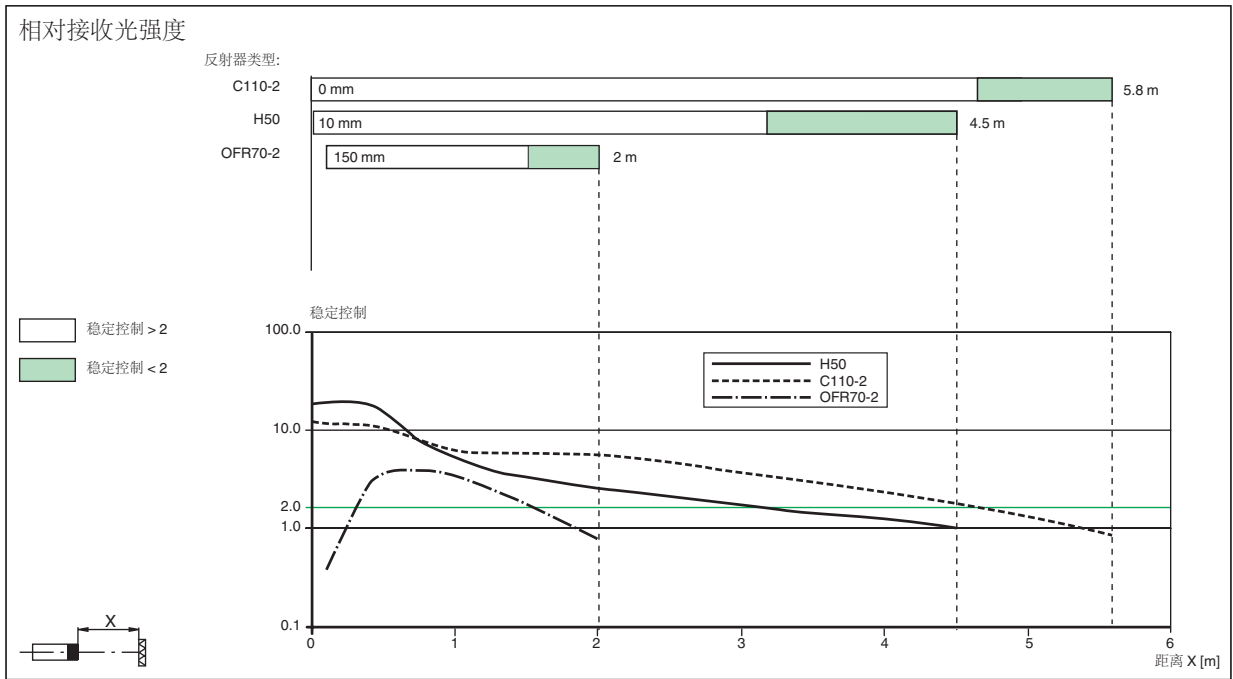
工作温度	-30 ... 60 °C (243 ... 333 K)
储藏温度	-40 ... 70 °C (233 ... 343 K)

机械特性

防护等级	IP67
连接	2 m 固定电缆
材料	
外壳	PC (聚碳酸酯)
光学透镜	PMMA
重量	约 50 g
拧紧力矩紧固螺丝	0.6 Nm
电缆长度	2 m

曲线 / 图表





Release date: 2014-11-24 Date of issue: 2014-11-24 815461_cn.xml