



## 型号

**CVM78E**

## 特性

- 最大单圈分辨率30位
- ATEX 矿用认证
- IECEx认证
- 隔爆外壳
- 可拆卸端子盒

## 产品描述

绝对值编码器为每一个轴位提供一个独一无二的编码位置值。所有的位置值均通过光电传感器阵列对一道或多道码盘上的编码实例取样得到。

此绝对值编码器最大单圈分辨率可达65536步（16位），最大多圈分辨率可达16384圈（14位）。从而其最大分辨率可达1073741824步。

此编码器所集成的CAN总线支持所有CANopen功能，下列工作模式可编程（开、关可选）。

- 询问模式
- 循环模式
- 同步模式

此编码器用轴安装方式，法兰为同步法兰或夹紧法兰。总线电气模块集成于可拆卸端子盒内，从而在安装或维护时，安装或更换编码器的机械或总线的电气部分可分别单独进行。

## 技术参数

### 基本说明

检测类型	光电扫描
设备类型	多圈绝对值编码器

### 功能安全相关参数

MTTF <sub>d</sub>	25 年
Mission Time (T <sub>M</sub> )	20 年
L <sub>10h</sub>	7.7 E+9 在3000 rpm
诊断覆盖率 (DC)	0 %

### 电气

工作电压 U <sub>B</sub>	10 ... 30 V DC
空载电流 I <sub>0</sub>	最大 350 mA
线性度	16 位± 2 LSB, 13 位± 1 LSB, 12 位± 0,5 LSB
输出码	二进制码
计数方向	可程序设定选择 顺时针递增 (顺时针旋转, 数据编码增加) 顺时针递减 (顺时针旋转, 数据编码减少)

### 接口

接口类型	CANopen
------	---------

### 分辨率

单圈	最高 16位
多圈	14位
总分辨率	最高 30位

### 传输速率

最大 1 MBit/s

### 符合标准

通讯子协议: DS 301  
设备子协议: DS 406, DS 417 可编程 class 2

### 连接形式

电缆 Ø 10.2 mm, Radox 9 x 0.5 mm<sup>2</sup>  
端子盒, 1个电缆格兰, 1个格兰塞  
端子盒, 2个电缆格兰

### 符合标准

防护等级	DIN EN 60529, IP66
气候条件	DIN EN 60068-2-3, 无凝露
发射干扰	EN 61000-6-4:2007
抗干扰	EN 61000-6-2:2005
抗冲击	DIN EN 60068-2-27, 100 g, 3 ms
抗震动	DIN EN 60068-2-6, 10 g, 10 ... 2000 Hz

### 环境条件

工作温度	-40 ... 70 °C (-40 ... 158 °F)
贮存温度	-40 ... 85 °C (-40 ... 185 °F)

### 机械

#### 材料

组合 1	外壳: 阳极电镀锌 法兰: 铝 轴: 不锈钢, 316
组合 2 (不锈钢)	外壳: 不锈钢, 316L 法兰: 不锈钢, 316L 轴: 不锈钢, 316

### 重量

约 2600g (组合1)

约 3900g (组合2)

### 旋转速度

最大 3000 min<sup>-1</sup>

### 顺时惯量

180 gcm<sup>2</sup>

### 起动转矩

≤ 4 Ncm

### 轴负载

轴向 60 N

### 径向

80 N

### 危险区域数据

EC-Type Examination Certificate	TÜV 11 ATEX 086158X IECEX TUN 11.0020X
Group, category, type of protection	Ⓜ II 2G Ex d IIC T5 Gb Ⓜ II 2D Ex tb IIIC T100°C Db IP6X

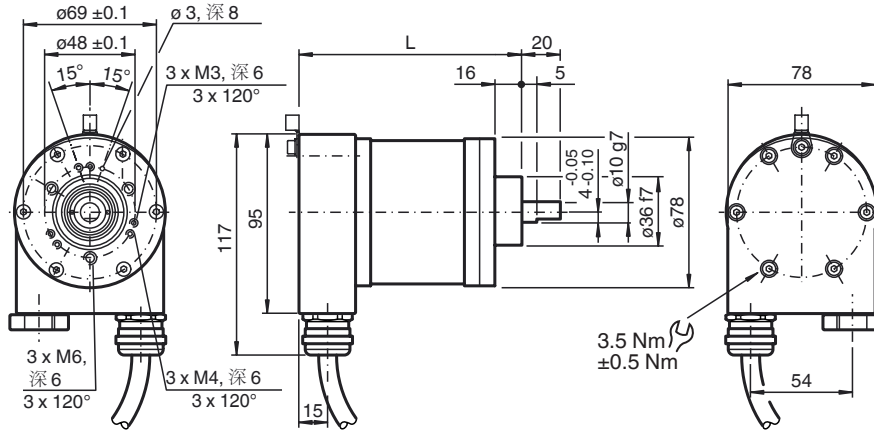
### 符合指令

Directive 94/9/EC 指令	IEC 60079-0:2007 EN 60079-0:2009 IEC 60079-1:2007 EN 60079-1:2007 IEC 60079-31:2008 EN 60079-31:2009
----------------------	--

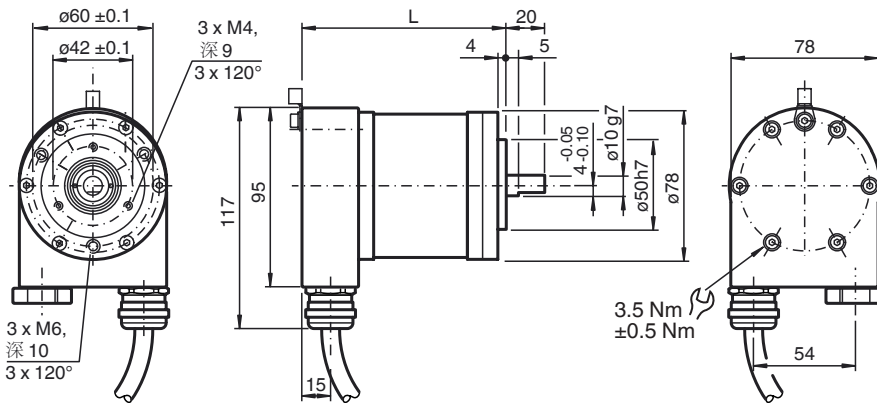
尺寸

编码器长度 L

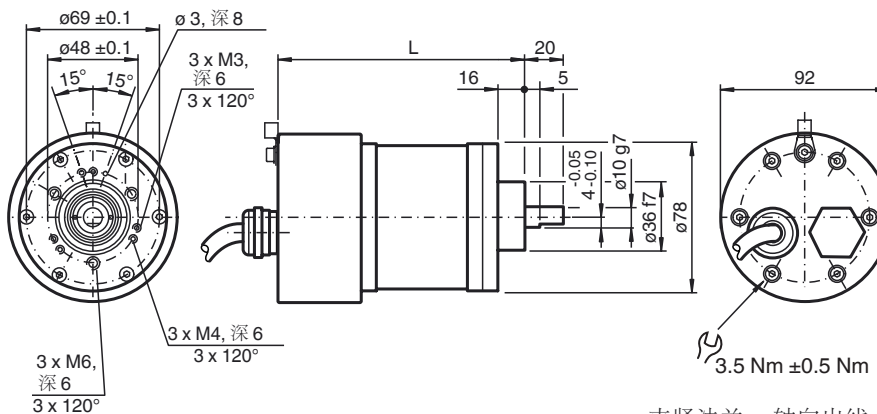
版本		长度 L
径向电缆出线	夹紧法兰	109 mm
	同步法兰	109 mm
轴向电缆出线	夹紧法兰	125 mm
	同步法兰	125 mm



夹紧法兰，径向出线

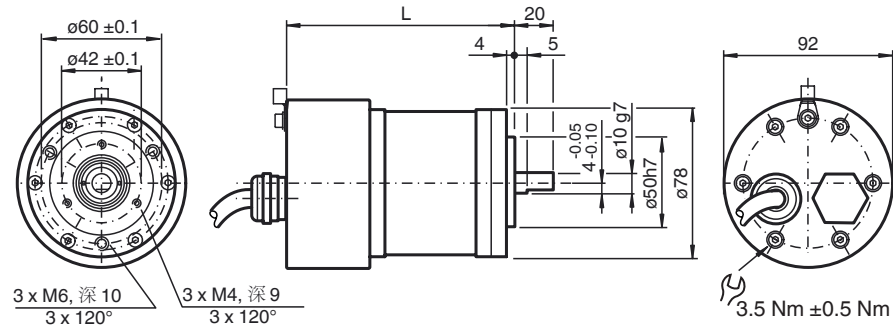


同步法兰，径向出线

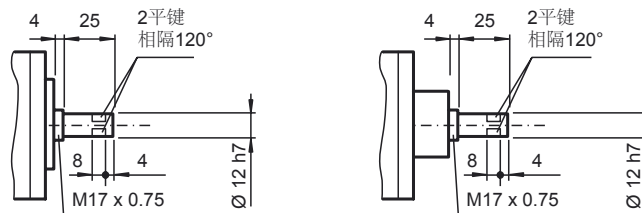


夹紧法兰，轴向出线

Release date: 2014-04-15 10:07 Date of issue: 2014-12-11 t160345\_cn.xml



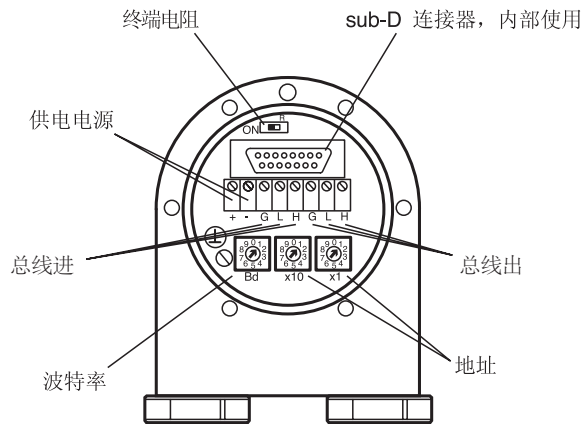
同步法兰，轴向出线

轴径  $\phi 12$  mm

## 电气连接

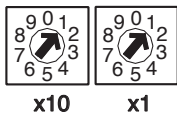
端子	电缆	注释
(-)	1	电源 -
(+)	2	电源 +
L	3	CAN 低, 总线进
H	4	CAN 高, 总线进
G	5	CAN 接地, 总线进
L	6	CAN 低, 总线出
H	7	CAN 高, 总线出
G	8	CAN 接地, 总线出
⊥	黄/绿线	接地与编码器外壳相连

## 通讯参数设置和状态灯指示



## 调节地址

可通过旋转开关调节地址，范围从1-96，每一地址只能被分配一次 97... 99地址保留不用



## 波特率调整

波特率 (Kbit/s)	开关位置	波特率 (Kbit/s)	开关位置
20	0	500	5
50	1	800	6
100	2	1000	7
125	3	保留	8
250	4	软件设置波特率	9

## 终端电阻调节

终端电阻 $R_T$ (121  $\Omega$ )可通过DIP开关设置连接到线路上去



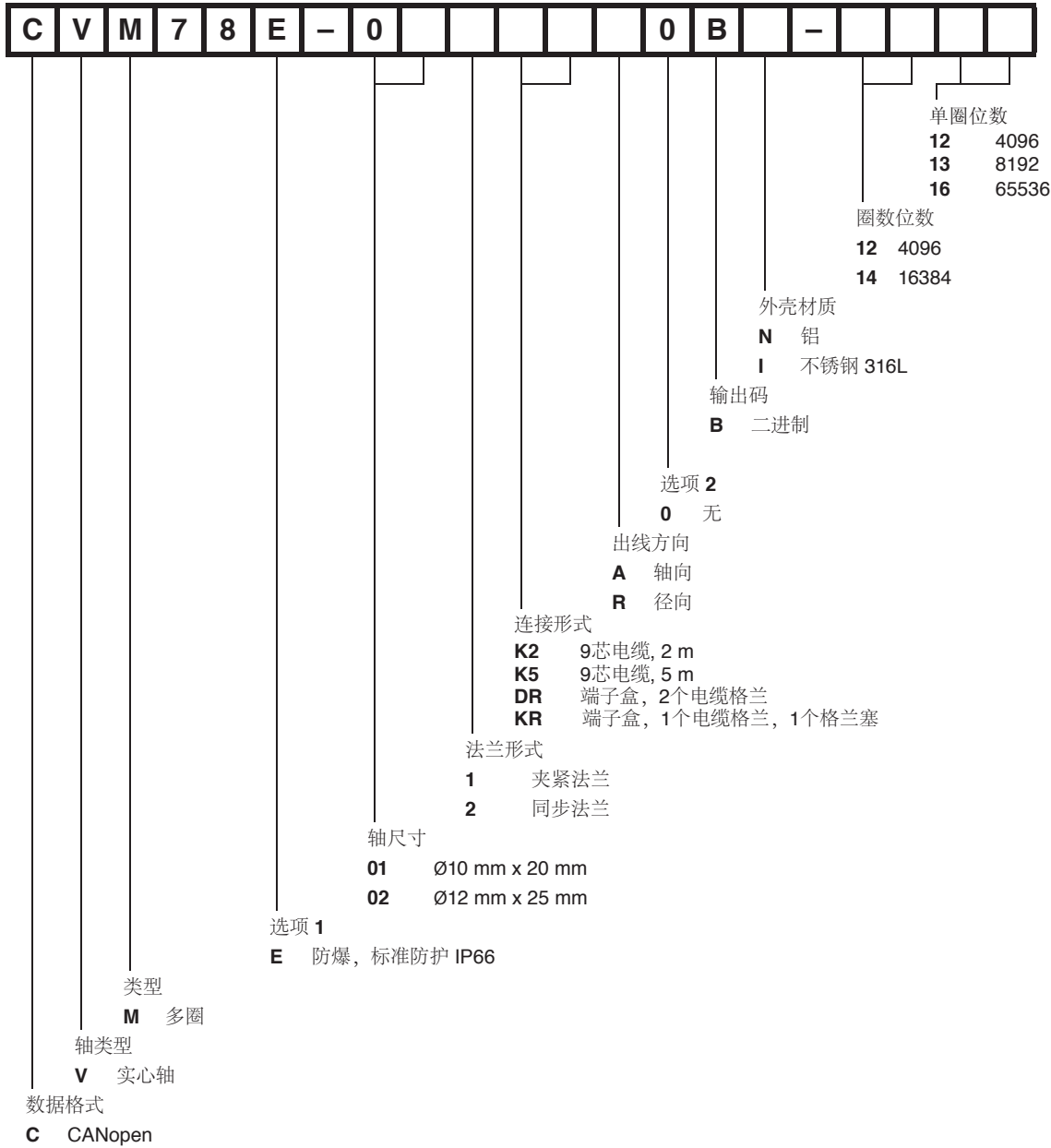
## 可编程CAN工作模式

模式	说明
询问模式	主机通过远程传送通讯指令获取当前的位置数据，绝对编码器读出当前位置，根据设定的参数计算，然后通过相同的CAN识别单元传回实际值。
循环模式	绝对值编码器循环地传送当前实际值，不需要主机发出指令，这个循环时间可以编程改写，在1和65536 ms之间,单位毫秒级。
同步模式	控制器收到同步信号后，编码器开始传送当前实际值，如果多个节点响应于同步信号每个节点根据CAN识别器一个接一个地响应，没有可编程的补偿时间，同步计数器可被编程，以至于直到一个确定的同步信号数编码器才传送。

## 可编程编码器参数

参数	说明
运行参数	计数方向可以通过操作参数来定义，这个参数决定计数方向，输出码是增是减。
每圈分辨率	分辨率参数可以编程，每圈的分辨率可以根据需要设置。
总分辨率	此参数值对应于整段测量长度所对应的位置值，其不能超过绝对值编码器的总分辨率，在普通模式下，可设置值只能为2的倍数。
预设值	此功能用于将绝对值编码器的实际值设定为所想得到的位置值。
最小和最大极限位置	两个位置可以编程，如果测出的值超过这两个值之间的范围，编码器将32位中的其中一位置高。
凸轮	一个可自由编程的凸轮可以设定(在总分辨率范围内)，和机械凸轮的功能相似。

订货型号代码



Release date: 2014-04-15 10:07 Date of issue: 2014-12-11 t160345\_cn.xml

Refer to "General Notes Relating to Pepperl+Fuchs Product Information".

Pepperl+Fuchs Group  
www.pepperl-fuchs.com

USA: +1 330 486 0001  
fa-info@us.pepperl-fuchs.com

Germany: +49 621 776 4411  
fa-info@de.pepperl-fuchs.com

Singapore: +65 6779 9091  
fa-info@sg.pepperl-fuchs.com