



CE  
0102



CANopen

## 型号

CVS78E

## 特性

- 最大单圈分辨率 16 位
- ATEX 矿用认证
- IECEx 认证
- 隔爆外壳
- 可拆卸端子盒

## 产品描述

绝对值编码器为每一个轴位提供一个独一无二的编码位置值。所有的位置值均通过光电传感器阵列对一道或多道码盘上的编码实例取样得到。

此绝对值编码器最大单圈分辨率可达 65536 步(16 位)。此编码器所集成的 CAN 总线支持所有 CANopen 功能。

下列工作模式可编程 (开、关可选)。

- 询问模式
- 循环模式
- 同步模式

此编码器用轴安装方式, 法兰为同步法兰或夹紧法兰。总线电气模块集成于可拆卸端子盒内, 从而在安装或维护时, 安装或更换编码器的机械或总线的电气部分可分别单独进行。

## 技术参数

### 一般说明

|      |          |
|------|----------|
| 检测类型 | 光电扫描     |
| 设备类型 | 单圈绝对值编码器 |

### 功能安全相关参数

|                   |                     |
|-------------------|---------------------|
| 平均无危险故障时间 (MTTFd) | 25 年                |
| 任务时间 $T_M$        | 20 年                |
| $L_{10h}$         | 7.7E+9 在 3000 rpm 时 |
| 诊断覆盖率 (DC)        | 0 %                 |

### 电气特性

|            |   |
|------------|---|
| 工作电压       | 10 ... 30 V DC  |
| 空载电流 $I_0$ | 最大 350 mA   |
| 线性度        | 16 位 $\pm 2$ LSB, 13 位 $\pm 1$ LSB, 12 位 $\pm 0.5$ LSB    |
| 输出码        | 二进制码  |
| 计数方向       | 可程序设定选择<br>顺时针递增 (顺时针旋转, 数据编码增加)<br>顺时针递减 (顺时针旋转, 数据编码减少) |

### 接口

|      |   |
|------|---|
| 接口类型 | CANopen   |
| 分辨率  |   |
| 单圈   | 最高 16 位   |
| 总分辨率 | 最高 16 位   |
| 传输速率 | 最大 1 MBit/s                                       |
| 符合标准 | 通讯子协议: DS 301<br>设备子协议: DS 406、DS 417 可编程 class 2 |

### 连接形式

|     |  |
|-----|--|
| 电缆  | $\varnothing$ 10.2 mm, Radox 9 x 0.5 mm <sup>2</sup> |
| 端子盒 | 端子盒, 1 个电缆格兰, 1 个格兰塞<br>端子盒, 2 个电缆格兰                 |

### 符合标准

|      |  |
|------|--|
| 防护等级 | DIN EN 60529, IP66                     |
| 气候条件 | DIN EN 60068-2-3, 无凝露                  |
| 发射干扰 | EN 61000-6-4:2007                      |
| 抗干扰  | EN 61000-6-2:2005                      |
| 抗冲击  | DIN EN 60068-2-27, 100 g, 3 ms         |
| 抗振动  | DIN EN 60068-2-6, 10 g, 10 ... 2000 Hz |

### 环境条件

|      |               |
|------|---------------|
| 工作温度 | -40 ... 70 °C |
| 储藏温度 | -40 ... 85 °C |

### 机械特性

|            |   |
|------------|---|
| 材料         |   |
| 组合 1       | 外壳: 阳极电镀锌<br>法兰: 铝<br>轴: 不锈钢, 316             |
| 组合 2 (不锈钢) | 外壳: 不锈钢, 316L<br>法兰: 不锈钢, 316L<br>轴: 不锈钢, 316 |
| 重量         | 约 2600 g (组合 1) 约 3900 g (组合 2)               |
| 旋转速度       | 最大 3000 min <sup>-1</sup>                     |
| 顺时惯量       | 180 gcm <sup>2</sup>                          |
| 起动转矩       | $\leq 4$ Ncm                                  |
| 轴负载        |   |
| 轴向         | 60 N  |
| 径向         | 80 N  |

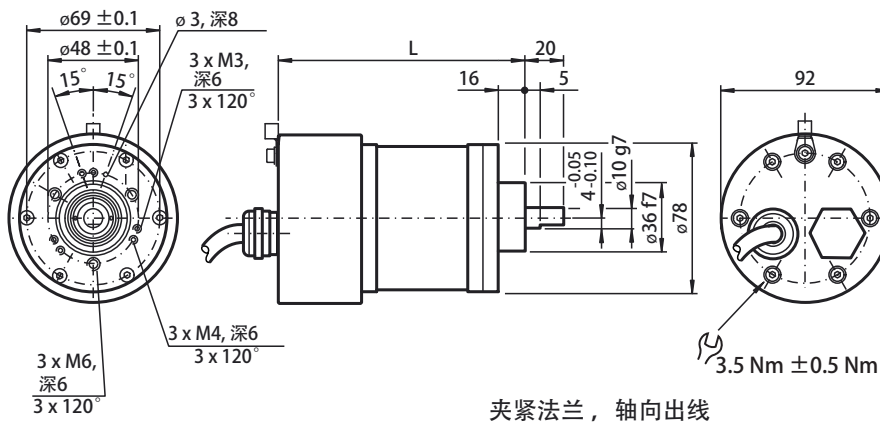
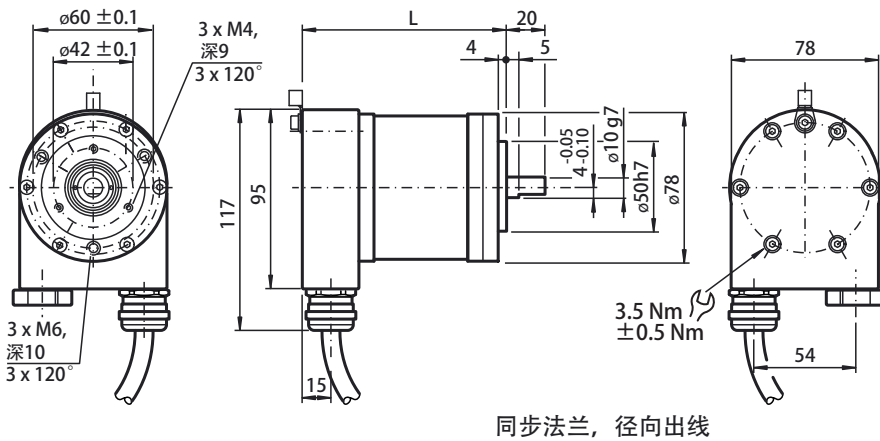
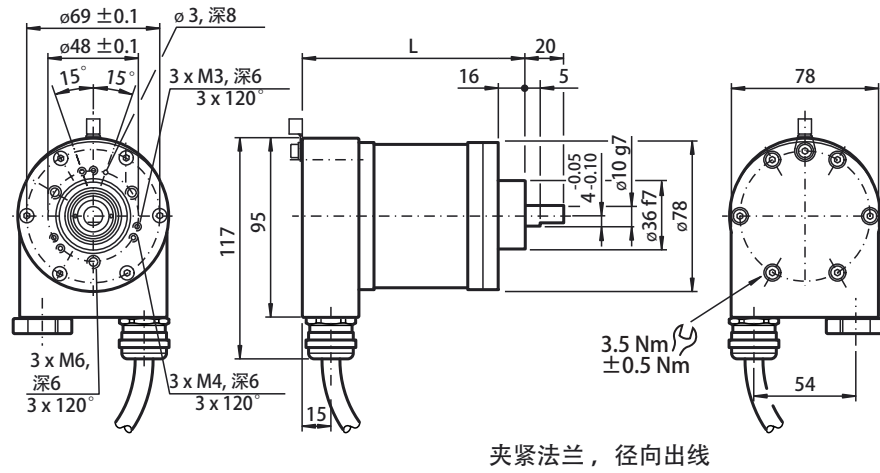
### 危险区域数据

|                                     |  |
|-------------------------------------|--|
| EC-Type Examination Certificate     | TÜV 11 ATEX 084272X<br>IECEx TUN 11.0017X  |
| Group, category, type of protection | ⊕ II 2G Ex d IIC T5 Gb<br>⊕ II 2D Ex tb IIIC T100°C Db IP6X  |
| 符合指令                                |  |
| 94/9/EC 指令                          | IEC 60079-0:2007 EN 60079-0:2009<br>IEC 60079-1:2007 EN 60079-1:2007<br>IEC 60079-31:2008 EN 60079-31:2009 |

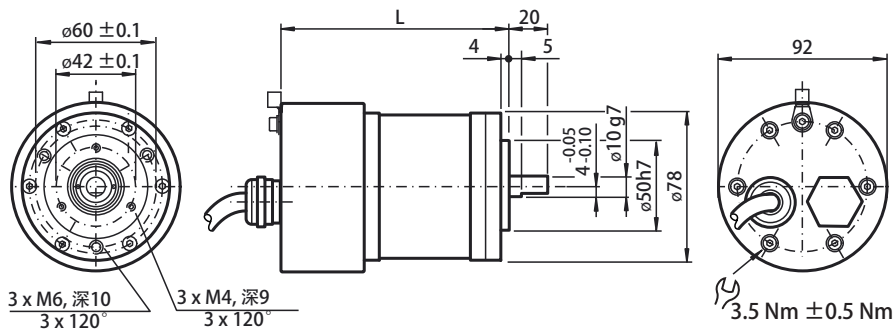
外形尺寸

编码器长度 L

| 版本     |      | 长度 L   |
|--------|------|--------|
| 径向电缆出线 | 夹紧法兰 | 109 mm |
|        | 同步法兰 | 109 mm |
| 轴向电缆出线 | 夹紧法兰 | 125 mm |
|        | 同步法兰 | 125 mm |

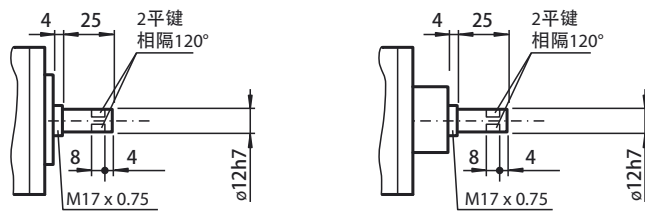


Release date: 2014-04-14 Date of issue: 2014-10-22 T:160344\_CN.xml



同步法兰，轴向出线

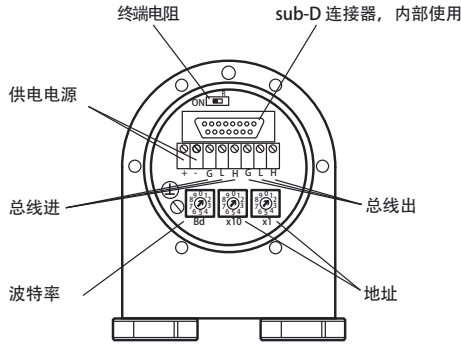
轴径  $\phi 12 \text{ mm}$



电气连接

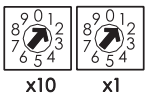
| 端子  | 电缆   | 注释          |
|-----|------|-------------|
| (-) | 1    | 电源 -        |
| (+) | 2    | 电源 +        |
| L   | 3    | CAN 低, 总线进  |
| H   | 4    | CAN 高, 总线进  |
| G   | 5    | CAN 接地, 总线进 |
| L   | 6    | CAN 低, 总线出  |
| H   | 7    | CAN 高, 总线出  |
| G   | 8    | CAN 接地, 总线出 |
| ⊥   | 黄/绿线 | 接地与编码器外壳相连  |

通讯参数设置和状态灯指示



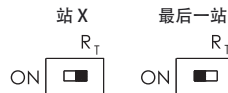
调节地址

可通过旋转开关调节地址, 范围从1-96, 每一地址只能被分配一次  
97... 99地址保留不用



终端电阻调节

终端电阻RT(121Ω)可通过DIP开关设置连接到线路上去



波特率调整

| 波特率 (Kbit/s) | 开关位置 | 波特率 (Kbit/s) | 开关位置 |
|--------------|------|--------------|------|
| 20           | 0    | 500          | 5    |
| 50           | 1    | 800          | 6    |
| 100          | 2    | 1000         | 7    |
| 125          | 3    | 保留           | 8    |
| 250          | 4    | 软件设置波特率      | 9    |

可编程 CAN 工作模式

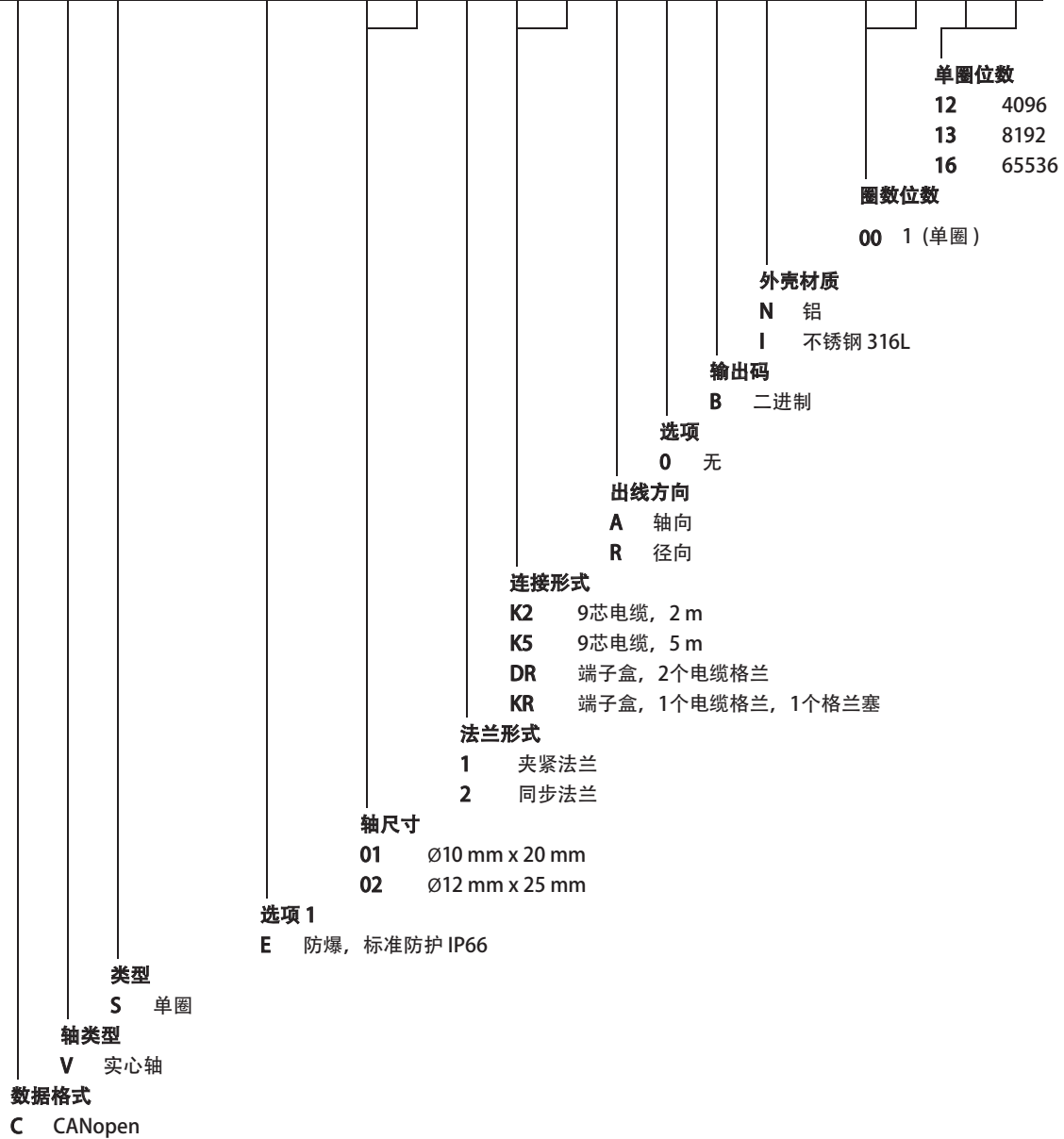
| 模式   | 说明   |
|------|--|
| 询问模式 | 主机通过远程传送通讯指令获取当前的位置数据, 绝对编码器读出当前位置, 根据设定的参数计算, 然后通过相同的CAN识别单元传回实际值。  |
| 循环模式 | 绝对值编码器循环地传送当前实际值, 不需要主机发出指令, 这个循环时间可以编程改写, 在1和65536 ms之间,单位毫秒级。  |
| 同步模式 | 控制器收到同步信号后, 编码器开始传送当前实际值, 如果多个节点响应于同步信号每个节点根据CAN识别器一个接一个地响应, 没有可编程的补偿时间, 同步计数器可被编程, 以至于直到一个确定的同步信号数编码器才传送。 |

可编程编码器参数

| 参数        | 说明   |
|-----------|--|
| 运行参数      | 计数方向可以通过操作参数来定义, 这个参数决定计数方向, 输出码是增是减。                        |
| 每圈分辨率     | 分辨率参数可以编程, 每转的分辨率可以根据需要设置。                                   |
| 总分辨率      | 此参数值对应于整段测量长度所对应的位置值, 其不能超过绝对值编码器的总分辨率, 在普通模式下, 可设置值只能为2的倍数。 |
| 预设值       | 此功能用于将绝对值编码器的实际值设定为所想得到的位置值。                                 |
| 最小和最大极限位置 | 两个位置可以编程, 如果测出的值超过这两个值之间的范围, 编码器将32位中的其中一位置高。                |
| 凸轮        | 一个可自由编程的凸轮可以设定(在总分辨率范围内), 和机械凸轮的功能相似。                        |

Release date: 2014-04-14 Date of issue: 2014-10-22 T 160344\_CN.xml

订货型号代码



Release date: 2014-04-14 Date of issue: 2014-10-22 T160344\_CN.xml