



**型号**

**ML4.2-P-20m-LAS/40b/76a/95/110**

对射型光电开关  
4 针 M8 连接器

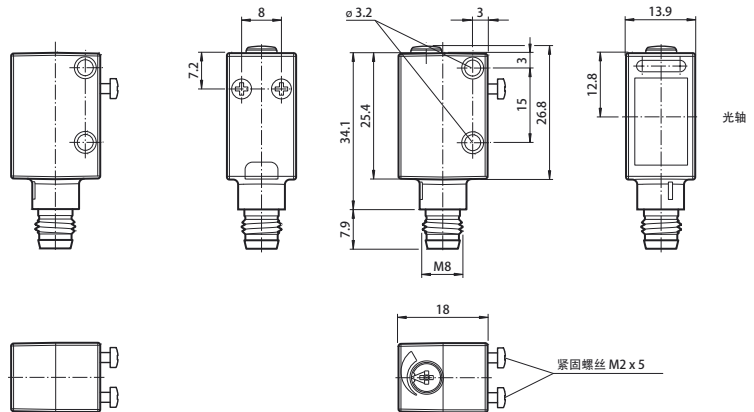
**特性**

- 紧凑型
- 光束直径小，适于检测小物体
- 响应时间很短
- 红色激光光源
- 测试输入
- 抗环境光及卤素光干扰能力强
- 防止相互干扰
- 金属加固型孔

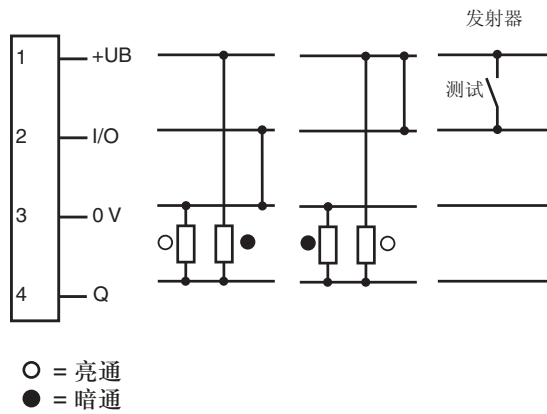
**外形尺寸**

发射器

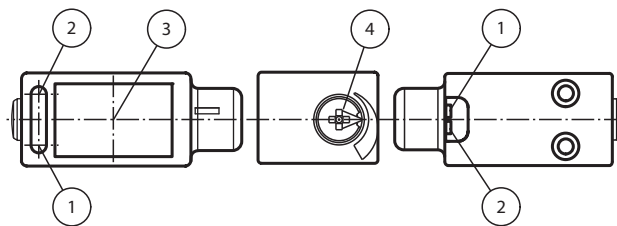
接收器



**电气连接**



**指示灯 / 动作说明**



1	工作状态显示	绿
2	信号指示灯 (仅接收器)	黄
3	光轴	
4	灵敏度调节 (仅接收器)	

**针脚定义**



Release date: 2015-07-14 Date of issue: 2015-07-14 228067\_cn.xml

附件参数可从网上下载。

## 技术参数

## 系统元件

发射器	ML4.2-T-20m-LAS/76a/95
接收器	ML4.2-R-20m-LAS/40b/95/110

## 一般说明

有效检测范围	0 ... 20 m
极限检测距离	30 m
光源类型	激光
光源特性	红光, 调制光
激光参数	

注意 可视激光, 请勿直接注视

激光等级	1
波长	680 nm
发散角	1.5 mrad
脉冲长度	1 $\mu$ s
重复率	约 33 kHz
最大光能量功率	< 8.3 nJ
目标物尺寸	最小 7 mm
光斑直径	在 20 m 检测距离处 40 mm
发散角	约 0.1°

## 极限环境光强

连续光	40000 Lux
调制光	5000 Lux

## 安全评估参数

MTTF <sub>d</sub>	550 a
持续运行时间 (T <sub>M</sub> )	20 a
诊断覆盖率 (DC)	60 %

## 指示灯 / 动作说明

工作状态显示 绿色 LED: 常亮 – 电压正常; 闪烁 (0.8 Hz) – 电压过低; 闪烁 (4 Hz) – 短路

功能显示 黄色 LED: 接收器接收到光即点亮  
当接收光强低于稳定系数时闪烁

调节元件 灵敏度调节

## 电气特性

工作电压	U <sub>B</sub>	10 ... 30 V DC
纹波		最大 10 %
空载电流	I <sub>0</sub>	24 V DC 时 < 15 mA

## 输入

测试输入 发射器禁用 (通过与 +U<sub>B</sub> 连接)

## 输出

开关类型	亮 / 暗通可调	
信号输出	推挽输出, 短路保护, 反极性保护	
负载电压	最大 30 V DC	
负载电流	最大 100 mA	
电压降	U <sub>d</sub>	≤ 2.5 V DC
开关频率	f	4000 Hz
响应时间		125 $\mu$ s

## 环境温度

工作温度	-20 ... 60 °C (-4 ... 140 °F)
储藏温度	-20 ... 75 °C (-4 ... 167 °F)

## 机械特性

防护等级	IP67/IP 69K
连接	M8 连接器, 4 针

材料

外壳	ABS
光学透镜	玻璃面板
重量	约 15 g

## 符合标准和指令

EMC Directive 2004/108/EC	EN 60947-5-2:2007
---------------------------	-------------------

产品标准	EN 60947-5-2:2007 IEC 60947-5-2:2007
------	---

冲击和抗冲击性	IEC / EN 60068. 半正弦波, 40 g 在 X、Y、Z 方向
抗震性	IEC / EN 60068-2-6. 10-2000Hz .10 g 在 X、Y、Z 方向

## 认证和证书

CE 认证	有
UL 认证	cULus Listed
CCC 认证	最大工作电压 ≤ 36 V 的产品无需 CCC 认证, 所以无该标识

## 附件

## OMH-ML4.1

塑料安装环

## OMH-ML6

安装支架

## OMH-ML6-U

安装支架

## OMH-ML6-Z

安装支架

## OMH-11-02 Aperture-V-H 0.5 mm

带狭缝的贴膜, 可用于检测小的目标物

## OMH-11-04 Aperture-V-H 1.0 mm

带狭缝的贴膜, 可用于检测小的目标物

## OMH-11-06 Aperture-V-H 1.5 mm

带狭缝的贴膜, 可用于检测小的目标物

## OMH-11-08 Aperture-V-H 2.0 mm

带狭缝的贴膜, 可用于检测小的目标物

## V31-GM-2M-PVC

M8, 4 针插槽, PVC 线缆

## V31-WM-2M-PVC

M8, 4 针插槽, PVC 线缆

## V31-GM-5M-PUR

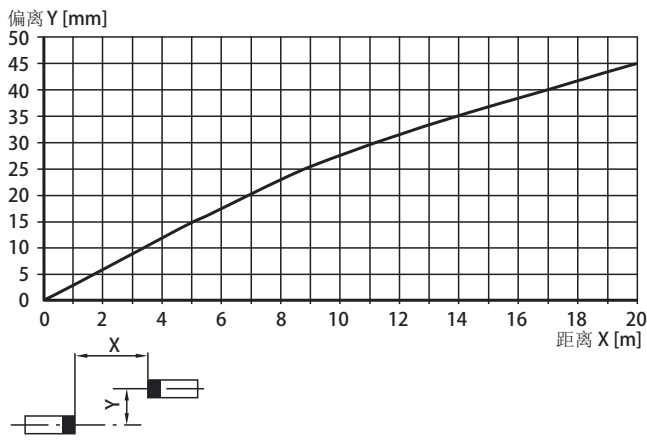
M8, 4 针插槽, PUR 线缆

## V31-WM-5M-PVC

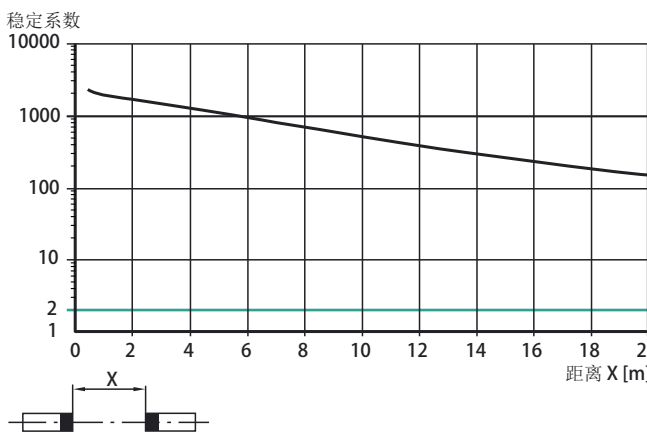
M8, 4 针插槽, PUR 线缆

曲线 / 图表

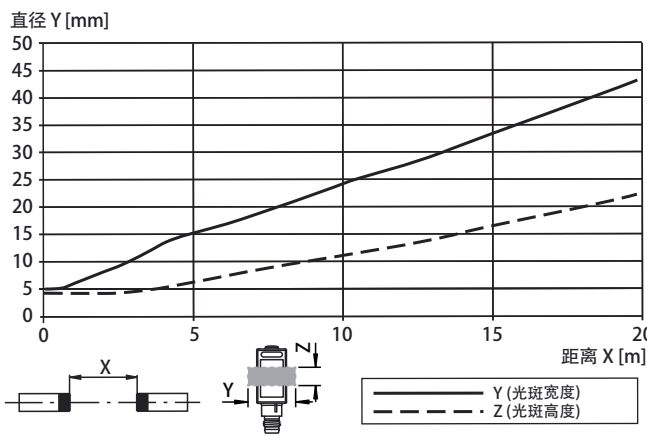
响应特性曲线



接收光相对强度



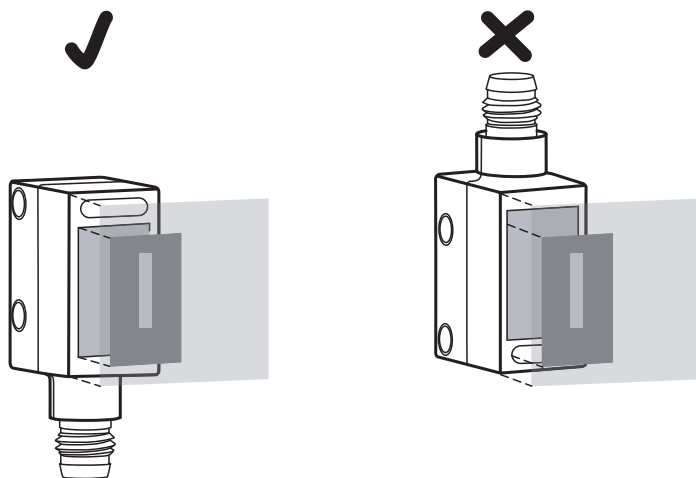
光斑直径



Release date: 2015-07-14 Date of issue: 2015-07-14 228067\_cn.xml

### 狭缝校准

当光电开关安装上狭缝后，要确保光电开关的镜头与黑色的狭缝数是对齐的。



### 激光等级 1M 的注意事项

- 在黑暗的环境中，发射器光源尤其清晰，请勿直接对着人照射。
- 警告：可视与不可视激光光源，请勿使用如放大镜，显微镜或望远镜等的光学仪器去观察激光光线。
- 维修保养只能由经授权的服务人员执行
- 附加警告信息清晰可视易读
- 警告：不当的操作可能导致危害发生