



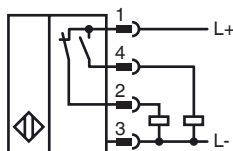
**型号**

**SJ15-A2-V1**

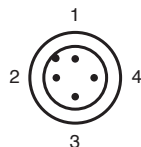
**特性**

- 标准系列
- 15 mm 槽宽

**接线形式**



**针脚**



线芯颜色符合 EN 60947-5-2

- |   |   |
|---|---|
| 1 | 棕 |
| 2 | 白 |
| 3 | 蓝 |
| 4 | 黑 |

**附件**

**V1-G**

母头电缆连接器

**V1-W**

母头电缆连接器

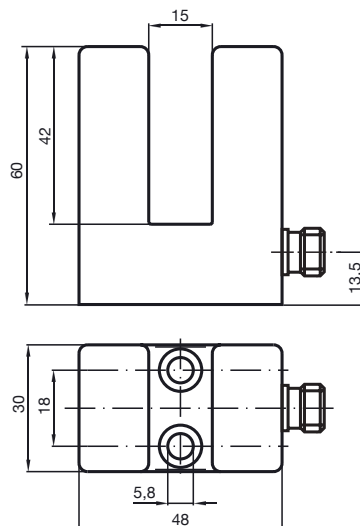
**V1-W-2M-PUR**

电缆插座 ,M12,4 针 ,PUR 电缆

**V1-G-2M-PUR**

电缆插座 ,M12,4 针 ,PUR 电缆

**外形尺寸**



**技术参数**

**一般说明**

开关点功能	PNP	常开 + 常闭
槽宽	15 mm	
浸入深度 (侧面)	17 ... 20 mm	

**安装**

**额定等级**

额定电压 $U_o$	8 V
工作电压 $U_B$	10 ... 30 V
开关频率 $f$	0 ... 500 Hz
反极性保护	是
短路保护	脉冲
电压降 $U_d$	$\leq 3$ V
工作电流 $I_L$	0 ... 200 mA
空载电流 $I_o$	$\leq 20$ mA

**符合标准**

EMC 符合	IEC / EN 60947-5-2
--------	--------------------

**周围环境**

环境温度	-25 ... 70 °C (248 ... 343 K)
------	-------------------------------

**机械特性**

接线形式	M12 x 1 连接器, 4 针
外壳材料	PBT
防护等级	IP67

**认证和证书**

UL 认证	cULus Listed, 一般要求
CSA 认证	cCSAus Listed, 一般要求
CCC 认证	最大工作电压 $\leq 36$ V 的产品无须 CCC 认证, 所以无该标识

Release date: releasedate Date of issue: 2015-12-15 087232\_CN.xml