



**型号**

**OBE6000-12GM40-SE4-V1**

对射型光电开关  
4 针, M12 x 1 连接器

**特性**

- 坚固的 M12 圆柱形螺纹外壳
- 无需太多空间
- 亮通 / 暗通, 可编程
- 防护等级 IP67

**附件**

**BF 12**

安装法兰, 12 mm

**BF12-F**

带锁止机构的夹式塑料安装附件, 12 mm

**BF 5-30**

一般安装支架用于尺寸为 5 ... 30 mm 的圆柱形传感器

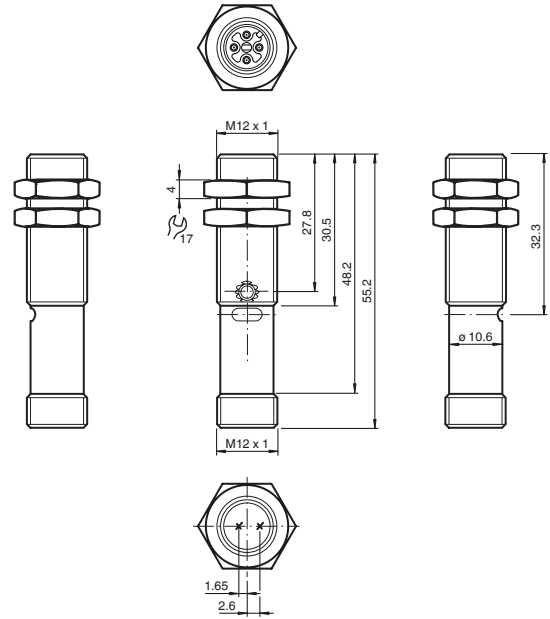
**V1-G-2M-PUR**

母头, M12, 4 针, PUR 电缆

**V1-W-2M-PUR**

母头, M12, 4 针, PUR 电缆

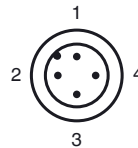
**外形尺寸**



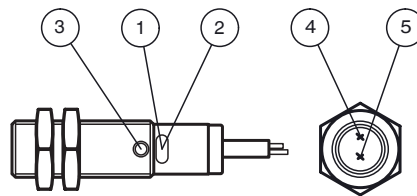
**电气连接**



**针脚**



**指示灯 / 动作说明**



1	电源显示	绿
2	信号显示	黄
3	电位计	
4	发射器	
5	接收器	

Release date: 2015-04-27 Date of issue: 2016-01-14 257814\_cn.xml

## 技术参数

### 系统组件

发射器	OBE6000-12GM40-V1
接收器	OBE6000-12GM40-E4-V1

### 一般说明

有效检测范围	0 ... 6000 mm
极限检测距离	8500 mm
调节范围	500 ... 8500 mm
参考目标物	接收器
光源类型	LED
光源特性	调制的红外光, 640 nm
倾斜角度	+/- 2°
光斑直径	在 800 mm 检测距离处约 6 m 红外光
发散角	约 4°
光学透镜朝向	正面出光
极限环境光强	EN 60947-5-2 20000 Lux

### 安全评估参数

MTTF <sub>d</sub>	806 a
持续运行时间 (T <sub>M</sub> )	20 a
诊断覆盖率 (DC)	0 %

### 指示灯 / 动作说明

状态显示	绿色 LED: 上电状态
功能显示	黄色 LED: 接收器接收到光即点亮; 不稳定状态时闪烁; 检测到物体时关断
调节元件	检测距离调节旋钮; 亮 / 暗通调节旋钮

### 电气特性

工作电压	$U_B$	10 ... 30 V DC, 等级 2
纹波		最大 10 %
空载电流	$I_0$	≤ 30 mA (发射器和接收器)

### 输入

控制输入	亮通 +UB
信号输出	暗通 0 V

### 输出

开关类型	亮 / 暗通可调	
信号输出	1 路 NPN 输出, 短路保护, 反极性保护, 集电极开路	
负载电压	最大 30 V DC	
负载电流	最大 100 mA	
电压降	$U_d$	≤ 2 V
开关频率	$f$	≤ 1000 Hz
响应时间		0.5 ms

### 环境温度

工作温度	-30 ... 60 °C (-22 ... 140 °F)
储藏温度	-40 ... 70 °C (-40 ... 158 °F)

### 机械特性

防护等级	IP67
连接	4 针, M12 x 1 连接器
材料	
外壳	黄铜, 镀镍
光学透镜	PMMA
重量	约 15 g(设备)

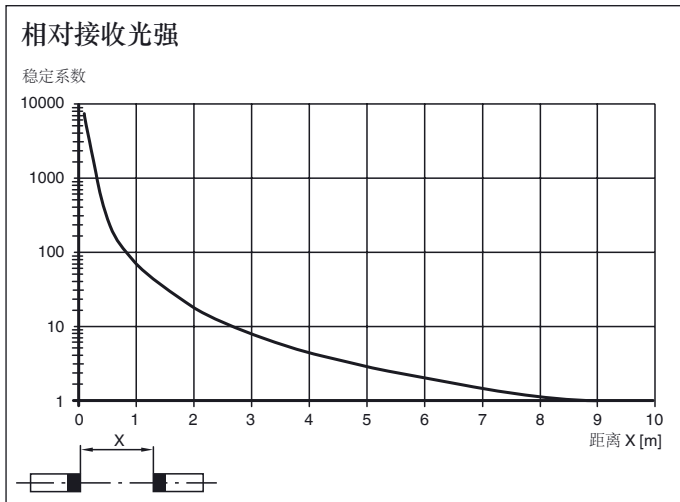
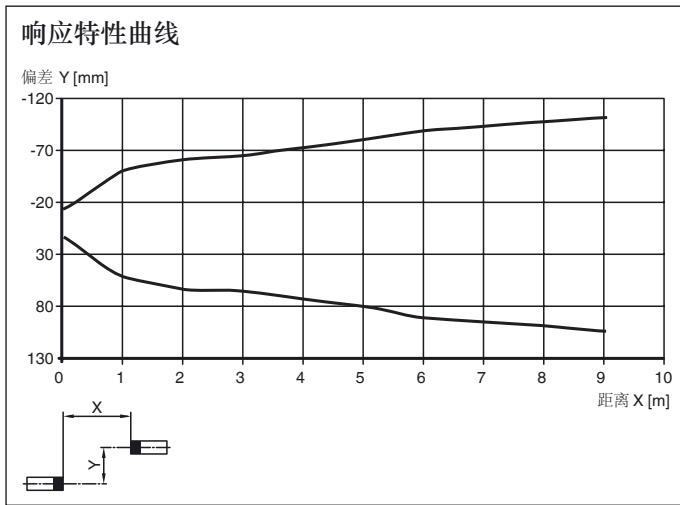
### 符合标准

EMC Directive 2004/108/EC	EN 60947-5-2:2007
标准	UL508

### 认证和证书

UL 认证	cULus Listed, 供电等级 Class 2, Type 1 enclosure
CCC 认证	最大工作电压 ≤ 36V 的产品无须 CCC 认证, 所以无该标识
认证	CE, cULus Listed 57M3 (Only in association with UL Class 2 power supply; Type 1 enclosure)

曲线 / 图表



Release date: 2015-04-27 Date of issue: 2016-01-14 257814\_cn.xml