



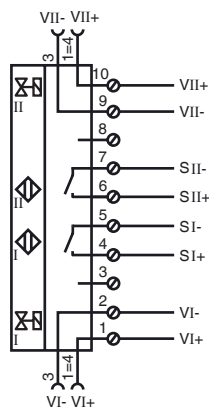
型号

NBN3-F31K2-Z8L-B33-S

特性

- 可直接安装在标准执行器上
- 外壳抗风耐雨，适于室外使用
- 2电磁阀可以连接
- 2-线直流接近开关，非常小的关断电流
- 接近开关状态和电磁阀状态指示 LED
- 插接端子

接线形式



应用

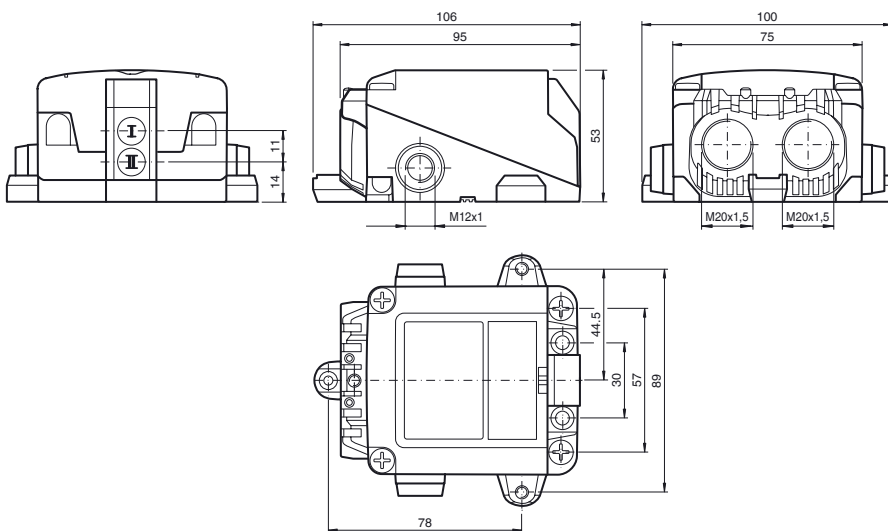
接近开关的连接端子通过止栓密封在壳内，防止灰尘和水汽进入。如果实际应用中只用到其中的部分端子，将接近开关上其他不用的用止栓封起来或者在初次安装和平常维护时检查止栓是否可靠防渗漏。如果有必要的话，以 1Nm 的扭矩紧固止栓。

附件

BT65-F31K2-RG-EN

用于 F31K2 系列产品的感应盘

外形尺寸



技术参数

一般说明

开关点功能		双常开
额定动作距离	s_n	2.5 mm
安装		
输出极性		DC
可靠动作范围	s_a	0 ... 2.05 mm
额定等级		
工作电压	U_B	6 ... 30 V
开关频率	f	0 ... 100 Hz
迟滞	H	典型值 0.5 mm
反极性保护		反极性保护
短路保护		无
电压降	U_d	≤6 V
工作电流	I_L	4 ... 100 mA
漏电流	I_r	100 ... 200 μ A 典型值 160 μ A
开关状态指示		黄色 LED
阀状态指示		黄色 LED

安全评估参数

MTTF _d	684 a
持续运行时间 (T _M)	20 a
诊断覆盖率 (DC)	0 %

周围环境

环境温度	-40... 75 °C (-40 ... 167 °F)
储藏温度	-40 ... 85 °C (-40 ... 185 °F)

机械特性

连接 (系统侧)	螺纹接线柱, M20 x 1.5 电缆格兰
导线横截面积 (系统侧)	1.5/2.5 mm ² 柔性 / 刚性
连接 (电磁阀侧)	4针, M12 x 1 设备连接器
外壳材料	坚固的, 半透明的聚碳酸酯 (PC), 尤适用于室外
底座	PC
防护等级	IP66/IP67/IP69K
紧固扭矩, 安装螺丝	≤2 Nm
格兰	M20 x 1.5; ≤4 Nm M12 x 1; ≤3 Nm
止栓紧固扭矩	1 Nm
紧固扭矩	插头, 1 Nm

符合标准

标准	EN 60947-5-2:2007 IEC 60947-5-2:2007 VDI / VDE 3845
----	---

Release date: releasedate Date of issue: 2016-03-10 260495_CN.xml