



### 型号

**OBT15-R3-E0-1T**

带背景分析功能的漫反射型光电开关  
带 2 米固定线缆

### 特性

- 超小的外形设计
- 45° 线缆出线
- 先进的机械特性，耐磨损防静电的玻璃透镜设计
- 检测的对象在密切的背景前，没有前景抑制
- 极小的光电非常高的开关的精度
- 高可见度的光电，即使是较暗的材料

### 描述

R3 系列微型光电开关适用于更多样化的应用。它提供了极好的耐久性和简易的安装。外形紧凑，带 45° 线缆出线，能安装在狭小的空间中。全新的功能提供了新的应用选择。耐磨的透镜提供长时间近距离靠近移动中的目标物。

### 附件

**MH-R3-01**  
安装支架

**MH-R3-02**  
安装支架

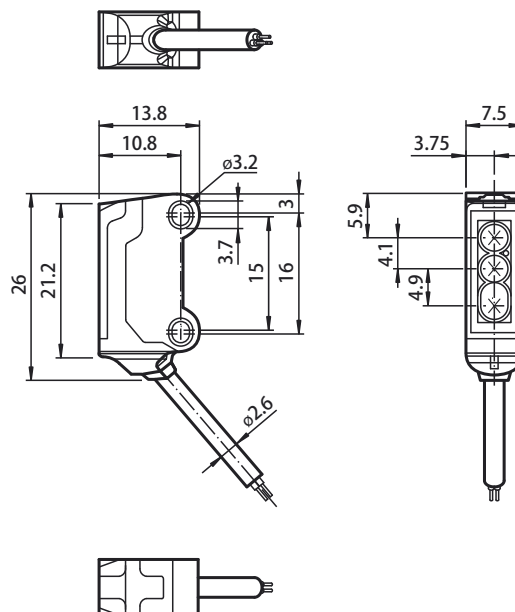
**MH-R3-03**  
安装支架

**MH-R3-04**  
安装支架

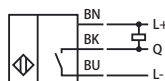
更多附件信息请点击我们的官网  
[www.pepperl-fuchs.cn](http://www.pepperl-fuchs.cn)

附件参数可从网上下载。

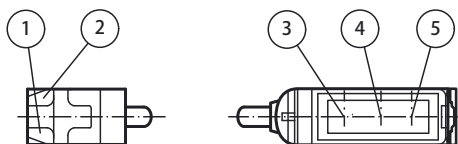
### 外形尺寸



### 电气连接



### 指示灯 / 动作说明



1	上电显示	绿色
2	信号显示	黄色
3	发射器	
4	接收器 1	
5	接收器 2	

**技术参数****一般说明**

检测范围	0 ... 15 mm
参考目标	标准白板 100 mm x 100 mm
光源类型	LED
光源特性	红光, 调制光 630 nm
黑白色差 (6%/90%)	< 5% 在 15 mm 处
角偏差	约 2°
光斑直径	约 2 mm (15 mm 处)
发散角	约 2°
出光面	正面
极限环境光强	EN 60947-5-2:30000 Lux

**安全评估参数**

MTTF <sub>d</sub>	800 a
持续运行时间 (T <sub>M</sub> )	20 a
诊断覆盖率 (DC)	0 %

**指示灯 / 动作说明**

工作状态显示	绿色 LED: 闪烁: 电源短路 / 过载指示
功能显示	黄色 LED: 检测到背景

**电气特性**

工作电压	$U_B$	10 ... 30 V DC, Class 2
空载电流	$I_0$	< 10 mA

**输出**

开关类型	亮通	
信号输出	1 路 NPN 输出, 常开短路保护, 反极性保护, 集电极开路	
开关电压	最大 30 V DC	
开关电流	最大 50 mA, 阻性负载	
电压降	$U_d$	≤ 1.5 V DC
开关频率	$f$	约 800 Hz
响应时间		600 μs

**环境温度**

工作温度	-25 ... 60 °C (-13 ... 140 °F)
储藏温度	-30 ... 70 °C (-22 ... 158 °F)

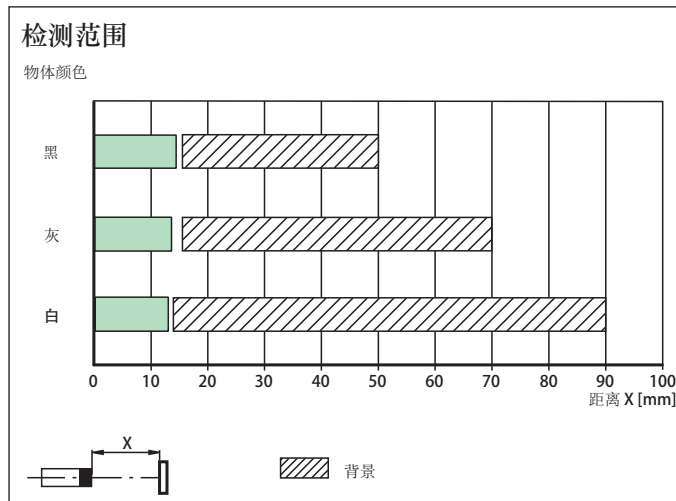
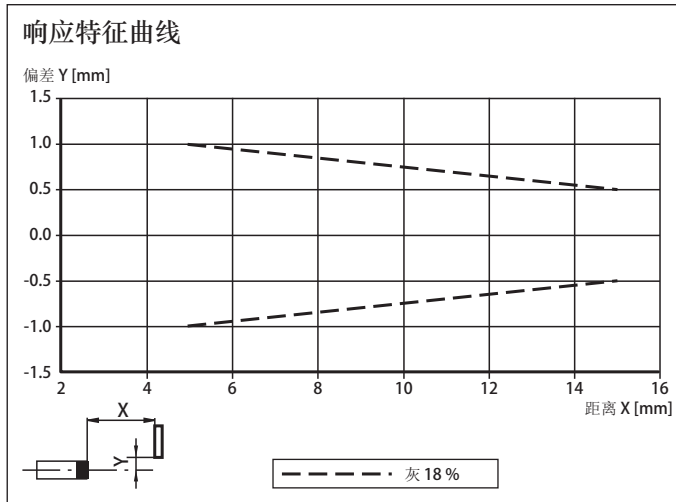
**机械特性**

防护等级	IP67
连接	2 m 固定电缆
材料	
外壳	PC/ABS, PBT
光学透镜	玻璃
线缆	PUR
重量	每个设备约 20 克

**遵守标准和指令**

指令要求	
EMC Directive 2004/108/EC	EN 60947-5-2:2007
批准和证书	
UL	cULus Recognized, Class 2 Power Source
CCC	最大工作电压 ≤ 36 V 的产品无需 CCC 认证, 所以无该标识

曲线 / 图表



Release date: 2016-01-11 Date of issue: 2016-01-11 269717\_cn.xml