



订货型号

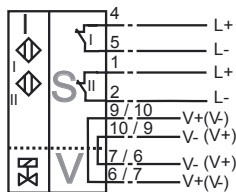
NCN3-F31K-N4-B13-S

特性

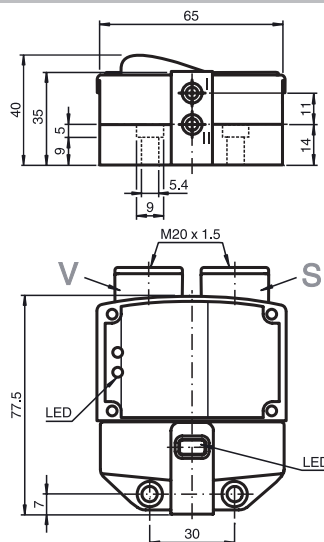
- 直接安装在标准执行器上
- 紧凑坚固的外壳，带有接线盒
- 固定安装
- 满足机械要求
- EC-符合测试标准 TÜV99 ATEX 1479X

接线形式

N4-K



外形尺寸



技术参数

一般说明

开关点功能	直流，双常闭开关点
额定动作距离 s_n	3 mm
安装	齐平
输出极性	NAMUR
可靠动作距离 s_a	0 ... 2.4 mm
衰减系数 r_{Al}	0.5
衰减系数 r_{Cu}	0.4
衰减系数 r_{304}	1
衰减系数 r_{St37}	1.3
衰减系数 r_{Brass}	0.6

额定等级

额定电压 U_o	8 V
开关频率 f	0 ... 3 kHz
迟滞 H	典型值 5 %
反极性保护	是
短路保护	是

电流损耗	
未检测到测量板	≥ 3 mA
已检测到测量板	≤ 1 mA

开关状态指示	LED 指示灯，黄色
阀门状态指示	LED 指示灯，黄色

符合标准

NAMUR 标准	EN 60947-5-6:2000	IEC 60947-5-6:1999
标准	IEC / EN 60947-5-2: 2007	

周围环境

环境温度	-25 ... 100 °C (-13 ... 212 °F)
储存温度	-40 ... 100 °C (-40 ... 212 °F)

机械特性

接线形式 (系统侧)	螺丝终端, 旋紧扭矩最低 0.5 nm. 剥离长度 7 mm
导线截面积 (系统侧)	刚性: 0.14 ... 2.5 mm ² 柔性: 0.14 ... 1.5 mm ² 柔性 与 核心端轴套 : 0.25 ... 1.5 mm ²
接线形式 (阀门侧)	如接线形式 (系统侧)
导线截面积 (阀门侧)	如导线截面积 (系统侧)
外壳材料	PBT
感应面	PBT
防护等级	IP67
注意	LED 开关关闭

总说明

用于危险区域	见操作说明书
种类	1G; 2G; 3G

认证和证书

UL 认证	cULus Listed, 一般要求
CSA 认证	cCSAus Listed, 一般要求
CCC 认证	最大工作电压 $\leq 36V$ 的产品无须 CCC 认证, 所以无该标识

Release date: releasedate Date of issue: 2016-05-11 281187_CN.xml

ATEX 1G

介绍

设备种类 1G

指示符合

标准符合

CE 认证符号

Ex- 鉴定等级

EC- 类型 鉴定证书

适用型号

有效内部电容 Ci

有效内部阻抗 Li

综述

允许最高环境温度

安装与调试

维护

特殊条件

机械保护

静电负荷

导线接入

用于危险区域的电气设备操作指南

用于含气体、蒸汽和薄雾的危险区域

94/9/EG

EN 60079-0:2009, EN 60079-11:2012, EN 60079-26:2007

点燃保护“本质安全型”
使用受限于下列规定条件

CE 0102

Ex II 1G Ex ia IIC T6...T1 Ga

TÜV 99 ATEX 1479 X

NCN3-F31K-N4...

≤ 100 nF ; 参考 10 米长电缆 ; 此值适用于接近开关电路

≤ 100 μH ; 参考 10 米长电缆 ; 此值适用于接近开关电路

必须根据技术参数表和本操作指南里所述的参数进行相应的设备操作。必须遵守 EC- 类型鉴定证书。特殊条件也必须遵循。

94/9/EG 指示 和 EC- 类型鉴定证书仅适用于在大气环境下的电气装置应用。在环境温度 > 60 °C 的使用已经经过热表面的权威测试, 授权证书。

如果不是在大气环境下使用, 必须考虑可允许的最小点燃能量的衰减度。

根据温度等级, 温度范围已经在 EC 类型鉴定证书中给出。注意: 适用 种类 1 的温度表格 !!! 在种类 1 的温度表格中, 根据 EN 1127-1:1997 标准已经存在 20 % 的减幅。

使用或使用目标必须遵循相关的法律法规。本质安全仅适用于和合适的仪器设备连接并保证本质安全。

相关的设备仪器必须满足防爆种类规定的要求。

由于疏忽和 / 或等电位结合系统的瞬时电流可能产生爆炸的危险, 电源和信号电流的流电隔离就是更可取的。不带电气隔离的关联设备仅在满足 IEC 60079-14 的相关要求下使用。

用于危险区域的仪器设备不能作任何改动。不允许作维修。

接近开关在低于 -20 °C 温度时使用, 应选用防敲击的附加外壳装置。

当防爆组别为 IIB/IIC 时, 塑料外壳的部件要避免产生不允许的静电负荷。

当排线和机械保护连接电缆时, 或者固定安装或者采用以下方式。在电缆入口方向施加 30 N 的力持续 1 小时, 不会导致任何可见的电缆连接移位, 即使电缆护套会发生移位, 参考 IEC 60079-11。依据不同的安装形式, 电缆必须使用符合 IEC 60079-14A 类或 B 类标准。

ATEX 2G

介绍

设备种类 2G

指示符合

标准符合

CE 认证符号

Ex- 鉴定等级

EC- 类型 鉴定证书

适用型号

有效内部电容 Ci

有效内部阻抗 Li

综述

允许最高环境温度

安装与调试

维护

特殊条件

机械保护

静电负荷

导线接入

用于危险区域的电气设备操作指南

用于含气体、蒸汽和薄雾的危险区域

94/9/EG

EN 60079-0:2009, EN 60079-11:2012

点燃保护“本质安全型”
使用受限于下列规定条件

CE 0102

Ex II 1G Ex ia IIC T6...T1 Ga

TÜV 99 ATEX 1479 X

NCN3-F31K-N4...

≤ 100 nF ; 参考 10 米长电缆 ; 此值适用于接近开关电路

≤ 100 μH ; 参考 10 米长电缆 ; 此值适用于接近开关电路

必须根据技术参数表和本操作指南里所述的参数进行相应的设备操作。必须遵守 EC- 类型鉴定证书。特殊条件也必须遵循。

94/9/EG 指示 和 EC- 类型鉴定证书仅适用于在大气环境下的电气装置应用。在环境温度 > 60 °C 的使用已经经过热表面的权威测试, 授权证书。

如果不是在大气环境下使用, 必须考虑可允许的最小点燃能量的衰减度。

根据温度等级, 温度范围已经在 EC 类型鉴定证书中给出。

使用或使用目标必须遵循相关的法律法规。本质安全仅适用于和合适的仪器设备连接并保证本质安全。

用于危险区域的仪器设备不能作任何改动。不允许作维修。

接近开关在低于 -20 °C 温度时使用, 应选用防敲击的附加外壳装置。

当防爆组别为 IIC 时, 塑料外壳的部件要避免产生不允许的静电负荷。

当排线和机械保护连接电缆时, 或者固定安装或者采用以下方式。在电缆入口方向施加 30 N 的力持续 1 小时, 不会导致任何可见的电缆连接移位, 即使电缆护套会发生移位, 参考 IEC 60079-11。依据不同的安装形式, 电缆必须使用符合 IEC 60079-14A 类或 B 类标准。

ATEX 3G (ic)

介绍

设备种类 3G (ic)

指示符合

标准符合

CE 认证符号

ATEX- 鉴定等级

有效内部电容 Ci

有效内部阻抗 Li

综述

安装与调试

维护

特殊条件

在 $U_i = 20 \text{ V}$ 时, 允许最大环境温度 T_{Umax} 当 $P_i=34 \text{ mW}$, $I_i=25 \text{ mA}$, T6当 $P_j=34 \text{ mW}$, $I_i=25 \text{ mA}$, T5当 $P_i=34 \text{ mW}$, $I_i=25 \text{ mA}$, T4-T1当 $P_i=64 \text{ mW}$, $I_i=25 \text{ mA}$, T6当 $P_j=64 \text{ mW}$, $I_i=25 \text{ mA}$, T5当 $P_i=64 \text{ mW}$, $I_i=25 \text{ mA}$, T4-T1当 $P_i=169 \text{ mW}$, $I_i=52 \text{ mA}$, T6当 $P_j=169 \text{ mW}$, $I_i=52 \text{ mA}$, T5当 $P_i=169 \text{ mW}$, $I_i=52 \text{ mA}$, T4-T1

阀门电路的最大值

机械保护

导线接入

用于危险区域的电气设备操作指南

用于含气体、蒸汽和薄雾的危险区域

94/9/EG

EN60079-11:2007 防爆种别 "ic"

使用受限于下列规定条件

CE

Ⓔ II 3G Ex ic IIC T6...T1 Gc

 $\leq 100 \text{ nF}$; 参考 10 米长电缆; 此值适用于接近开关电路 $\leq 100 \text{ }\mu\text{H}$; 参考 10 米长电缆; 此值适用于接近开关电路

必须根据技术参数表和本操作指南里所述的参数进行相应的设备操作。必须遵守 EC- 类型鉴定证书。特殊条件也必须遵循。

94/9EG 指示 和 EC- 类型鉴定证书仅适用于在大气环境下的电气装置应用。

如果不是在大气环境下使用, 必须考虑可允许的最小点燃能量的衰减度。

使用或使用目标必须遵循相关的法律法规。接近开关必须根据 IEC 60079-11 的要求以限能型电路工作。其防爆组别依据与之相连的限能供电电流。

用于危险区域的仪器设备不能作任何改动。不允许作维修。

每个接近开关电路能在规定的最大值进行工作, 也可以同步工作。

63 °C

78 °C

100 °C

63 °C

78 °C

100 °C

63 °C

78 °C

90 °C

 $U_i = 32 \text{ V}$; $I_i = 240 \text{ mA}$; $C_i = 10 \text{ nF}$; $L_i = 20 \text{ }\mu\text{H}$

此值适用于任一阀门电路。考虑其电缆长度为 10 m。

接近开关不得以任何形式暴露于有机械损害的场所。当低于零下 20 度使用时, 必须使用附加的外壳装置防撞。

连接电缆必须防止拉伸和扭曲受力。在电缆入口方向施加 30 N 的力持续 1 小时, 不会导致任何可见的电缆连接移位, 即使电缆护套会发生移位, 参考 IEC 60079-11。