



型号

ECN30PL-*

恒力开度仪

特性

- 坚固铝制外壳
- 可移动鼓轮机构
- 钢制清洁嘴
- 多种编码器适配
- 全面的附件
- 十分低的迟滞效应
- 最大 60 米测量范围
- 外壳可选硬质 Hart Coat 涂层
- 防锈、防酸测量缆绳

产品描述

灵活的恒力开度仪组合，方便应对各领域的苛刻应用要求。

技术参数

一般说明

设备类型	可靠型
测量范围	1000 ... 60000 mm
结构类型	80 mm, 130 mm, 190 mm
重复精度	0.1 %
迟滞	0.05 %
线性度	± 0.1 %

功能安全相关参数

B10 _d	300000
------------------	--------

环境条件

工作温度	-30 ... 70 °C
------	---------------

机械特性

缆绳直径	1.35 mm
弯曲半径	最小 17 mm
缆绳破断拉力	最小 1227 N
防护等级	IP 64

材质

外壳	铝外壳，阳极电镀或防腐硬质氧化
缆绳	不锈钢 1.4401/316
使用寿命	大于 100 万次

基本信息

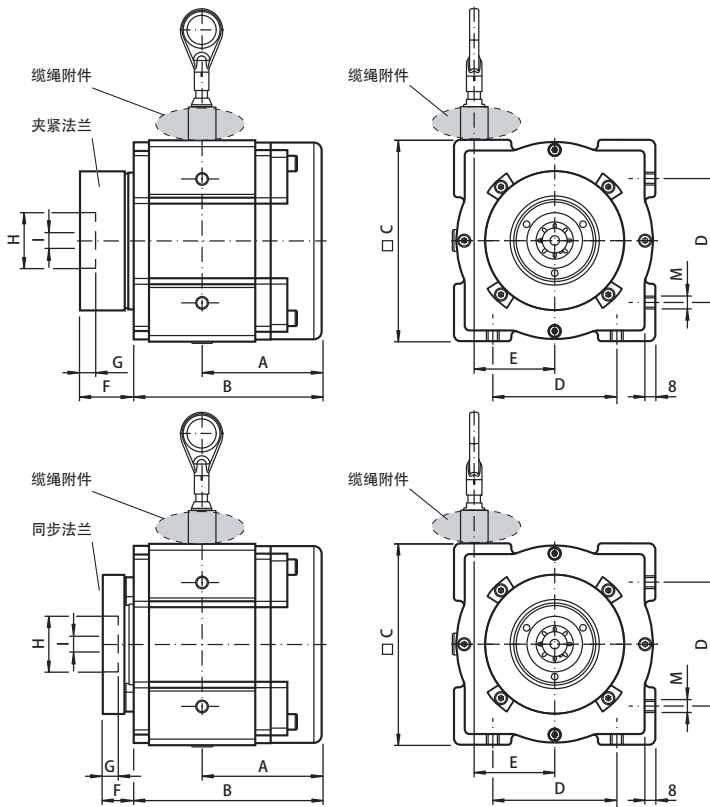
标准配置	安装编码器的联轴器取决于法兰类型。偏心夹具，3 x M4 x 8 螺栓用于安装适配法兰，密封元件（若干用于安装旋转编码器的密封圈），内六角扳手，1.3 AF
------	--------------------------------------------------------------------------------

附件

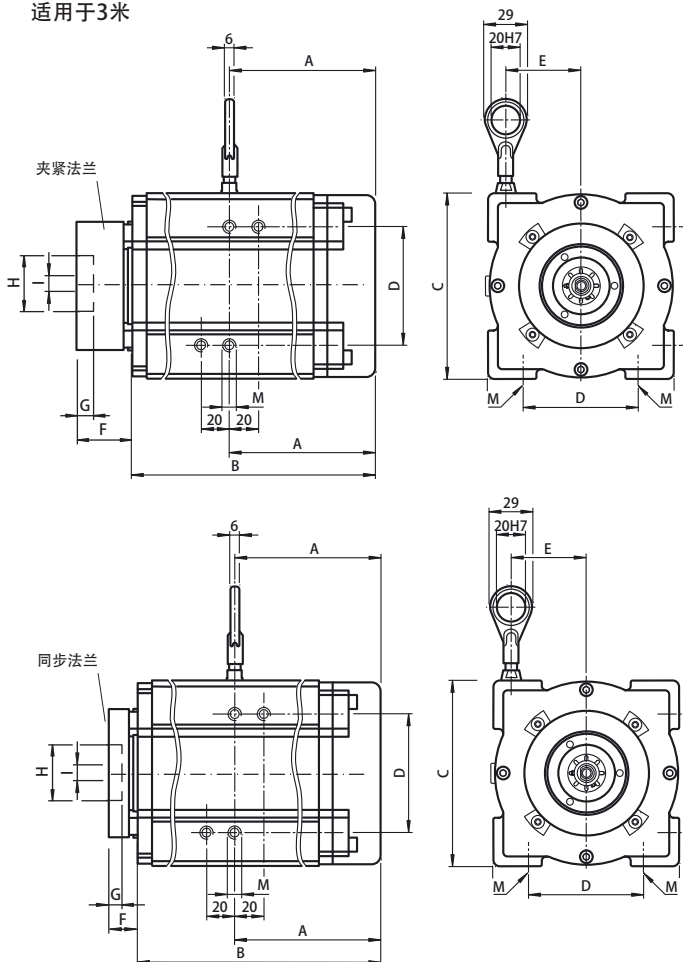
可选附件	<p>#203843 SL-RP/GS80 单向导向轮，80 mm 尺寸外壳</p> <p>#203844 SL-RP/GS130/GS190 单向导向轮，130/190 mm 尺寸外壳</p> <p>#251600 SL-TRP/GS80 双向导向轮，80 mm 尺寸外壳</p> <p>#251602 SL-TRP/GS130 双向导向轮，130/190 mm 尺寸外壳</p> <p>#271371 SL-BA/GS80 清洁刷除尘装置，80 mm 尺寸外壳</p> <p>#271373 SL-BA/GS130/GS190 清洁刷除尘装置，130/190 mm 尺寸外壳</p> <p>#272502 SL-BCA 关节球，球头拉环用</p>
------	-----------------------------------------------------------------------------------------------------------------------------------------------------------------------------------------------------------------------------------------------------------------------------------------------------------------------------------------------------------------------------------------------

外形尺寸

适用于1米, 2米, 5米, 10米

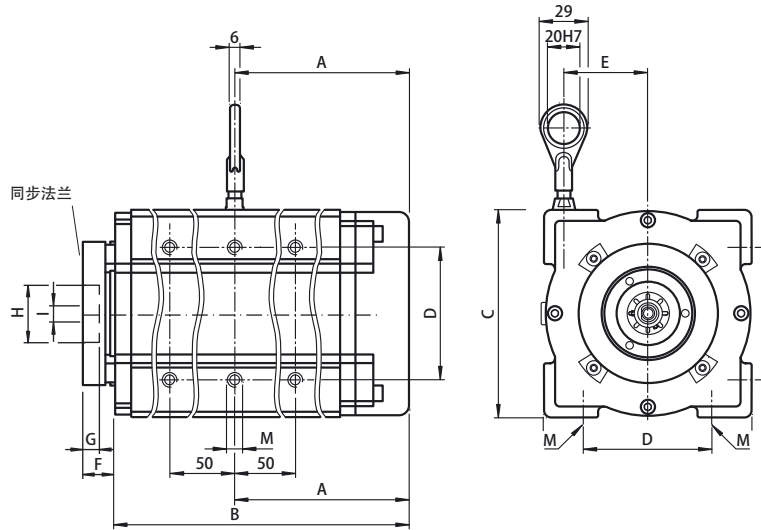
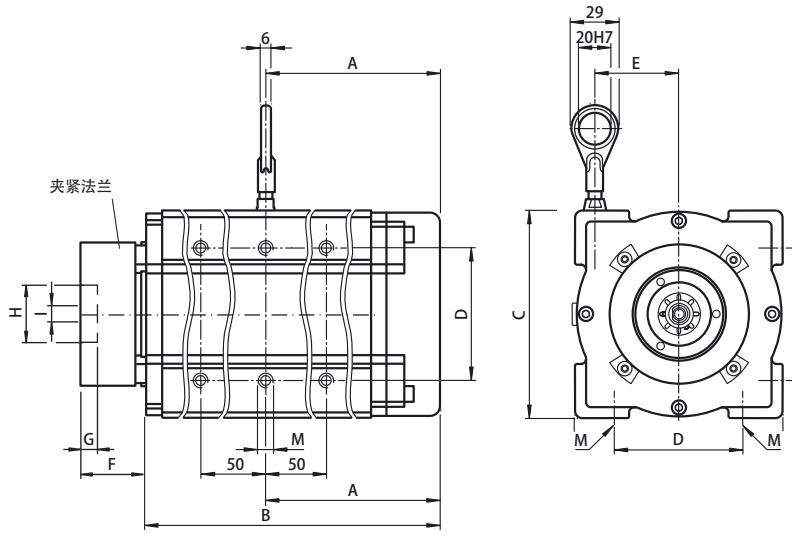


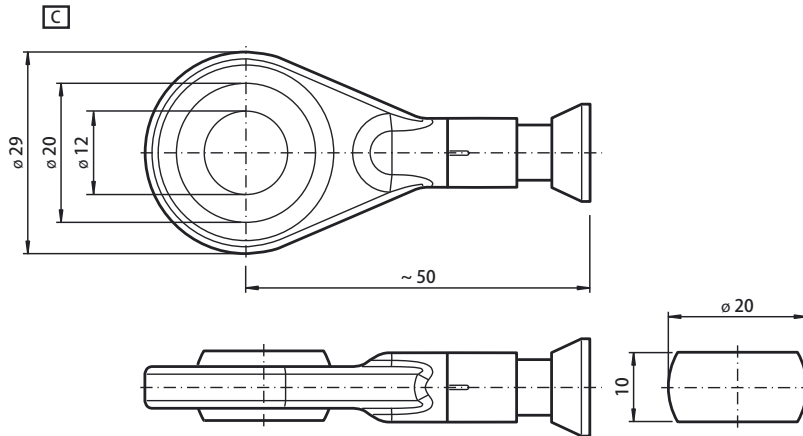
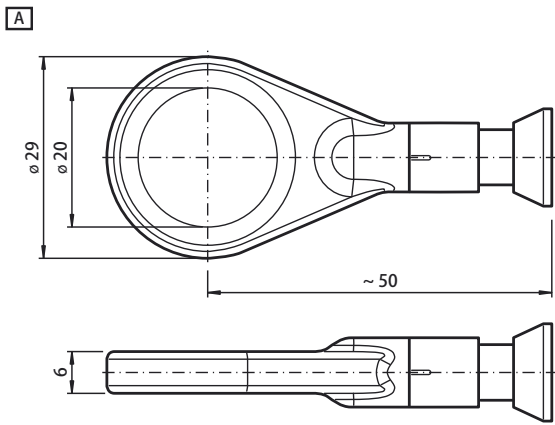
适用于3米



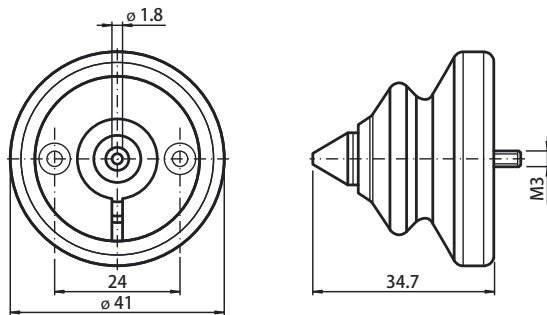
Release date: 2014-03-18 Date of issue: 2014-03-18 1172461_CN.xml

适用于15米, 20米, 25米, 30米, 40米, 50米, 60米

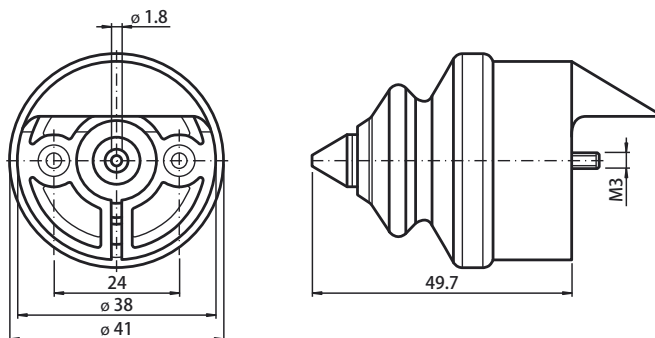




1 130/190 mm 尺寸外壳

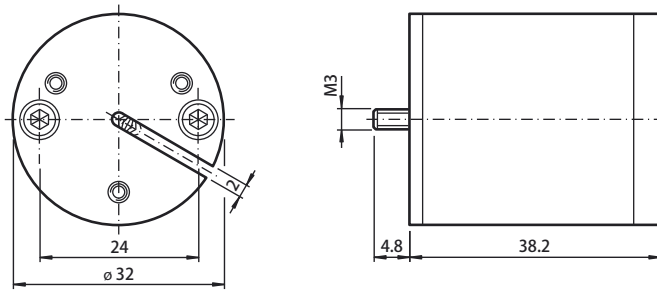


1 80 mm 尺寸外壳

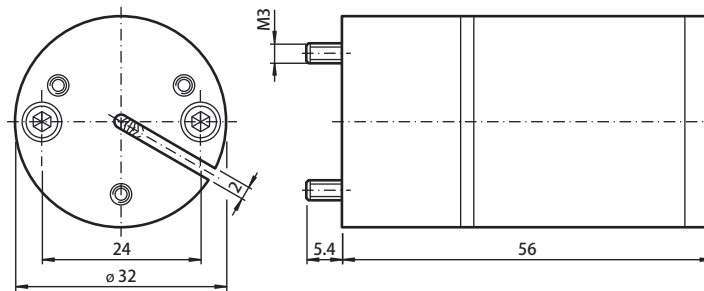


Release date: 2014-03-18 Date of issue: 2014-03-18 1172461_CN.xml

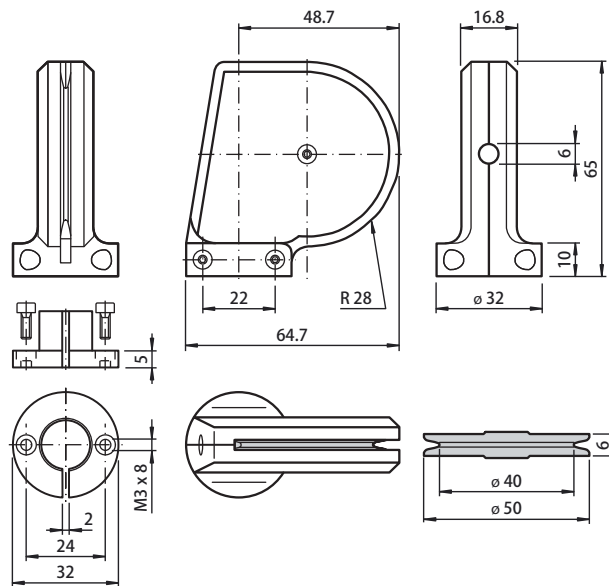
2 130/190 mm尺寸外壳



2 80 mm尺寸外壳

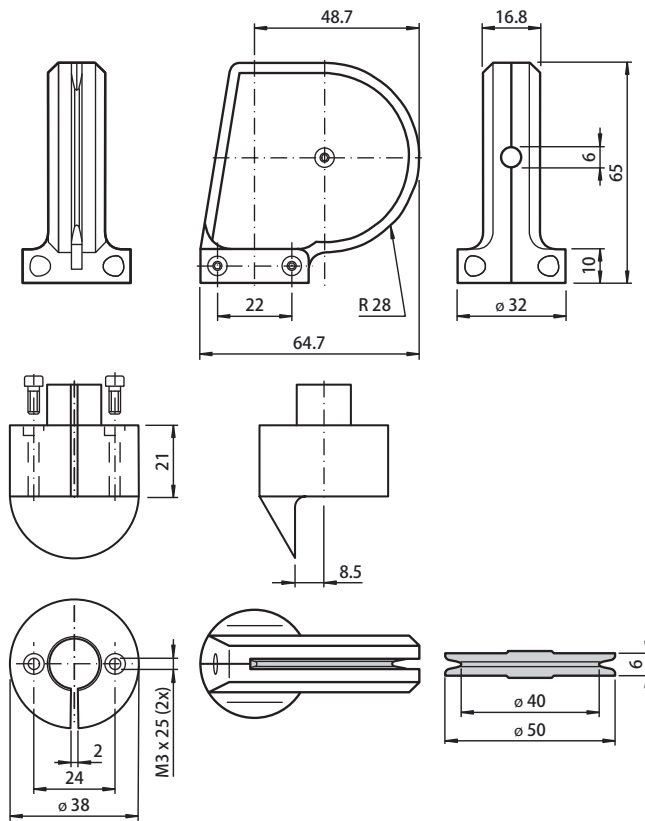


4 130/190 mm尺寸外壳

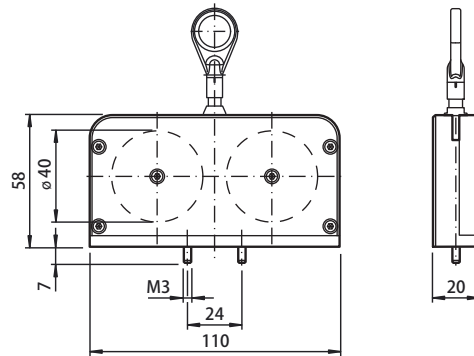


Release date: 2014-03-18 Date of issue: 2014-03-18 1172461_CN.xml

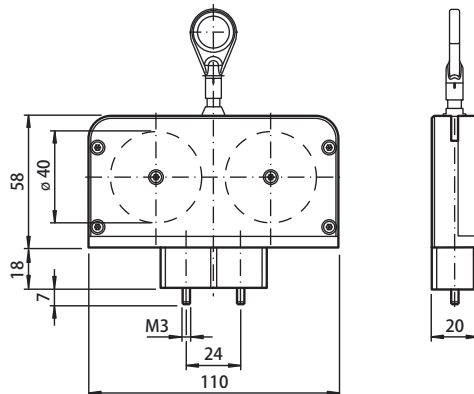
4 80 mm尺寸外壳



5 130/190 mm尺寸外壳



5 80 mm尺寸外壳



可变数据 / 尺寸

技术参数	80 mm尺寸外壳			130 mm尺寸外壳					190 mm尺寸外壳				
测量长度 (m)	01	02	03	05	10	15	20	25	30	35	40	50	60
鼓轮尺寸 (包括缆绳) (mm)	200			334.1					491.5				
缆绳拉伸速度 (m/s)	8			8		6		3		4			
弹簧回复力 (N)	5-15			10-21					18-37				
重量 (Kg)	0.9	1.1	1.5	2.5	3.5	5	6	7.5	14.2	16	20	14.5	15.5
尺寸 (mm)													
A	34	42	60	77	100	147	169	216	173	188	203	195	210
B	57	72	98	122	167	236	281	350	285	315	346	292	322
C	80			130					190				
D	50			80					140				
E	31.5			52					79				
M	M6 x 7			M8 x 8					M10 x 10				

适配编码器法兰尺寸

鼓轮	80	130/190	80	130/190	80	130/190
法兰类型	同步法兰		夹紧法兰		同步法兰	
标识	X1		X2		X3	
H (法兰直径) (mm)	50		36		33	
法兰螺纹孔定位圆直径 (mm)	42		48		26	
I (编码器轴直径) (mm)	6		10		6	
编码器轴长度 (mm)	10		20		11.5	
尺寸 (mm)						
F	20	20	36.8	34.8	24	22
G	3.8	3.8	10	10	3.8	3.8

附件

鼓轮	80		130/190	
附件	长度	宽度/直径	长度	宽度/直径
1 钢制清洁嘴 (带橡胶皮碗)	49.7	41/38	34.7	41
2 清洁刷 (集成钢制清洁嘴)	90.7	32	72.9	32
4 单向导向轮	86	32	70	32
5 双向导向轮	110	58	110	58
80/130/190				
长度				
8 清洁刷带单向导向轮	126		108.2	

Release date: 2014-03-18 Date of issue: 2014-03-18 1172461_CN.xml

订货型号代码

E	C	N	3	0	P	L	-														
---	---	---	---	---	---	---	---	--	--	--	--	--	--	--	--	--	--	--	--	--	--

法兰类型

- X1** 同步法兰 \varnothing 50 mm/42 mm/3 x M4;
轴 \varnothing 6 mm x10 mm (例如: 032法兰)
- X2** 夹紧法兰 \varnothing 36/48 mm/3 x M4;
轴 \varnothing 10 mm x20 mm (例如: 011法兰)
- X3** 同步法兰 \varnothing 33 mm/26 mm/4 x M3;
轴 \varnothing 6 mm x11.5 mm (例如: 03S法兰)

外壳材质

- A** 铝外壳, 阳极电镀
- H** 铝外壳, 防腐硬质氧化

附件

- 1** 钢制清洁嘴(带橡胶皮碗)
- 2** 清洁刷(集成钢制清洁嘴)
- 4** 单向导向轮
- 5** 双向导向轮
- 8** 清洁刷带单向导向轮

缆绳附件

- A** 塑料外壳黄铜拉环
- C** 球头拉环

测量范围

01-60 查看表格 “可变数据/尺寸”