



型号

ENI11HD-R

特性

- 超强抗冲击和抗振动
- 分辨率最大至**2500PPR**
- 半空轴
- 防护等级**IP66/IP67/IP69K**
- 轴电流防护
- 灵活连接，带插入式端子的可旋转接线端子盒
- 高轴负载允许

产品描述

即使环境恶劣，ENI11HD重载旋转编码器依然可为大型异步电机等应用提供可靠的速度反馈，哪怕面临酷热、极寒、灰尘、持续的振动、强烈的冲击和电磁干扰，以及电机驱动轴感生电压带来的轴电流问题，完全抵御。

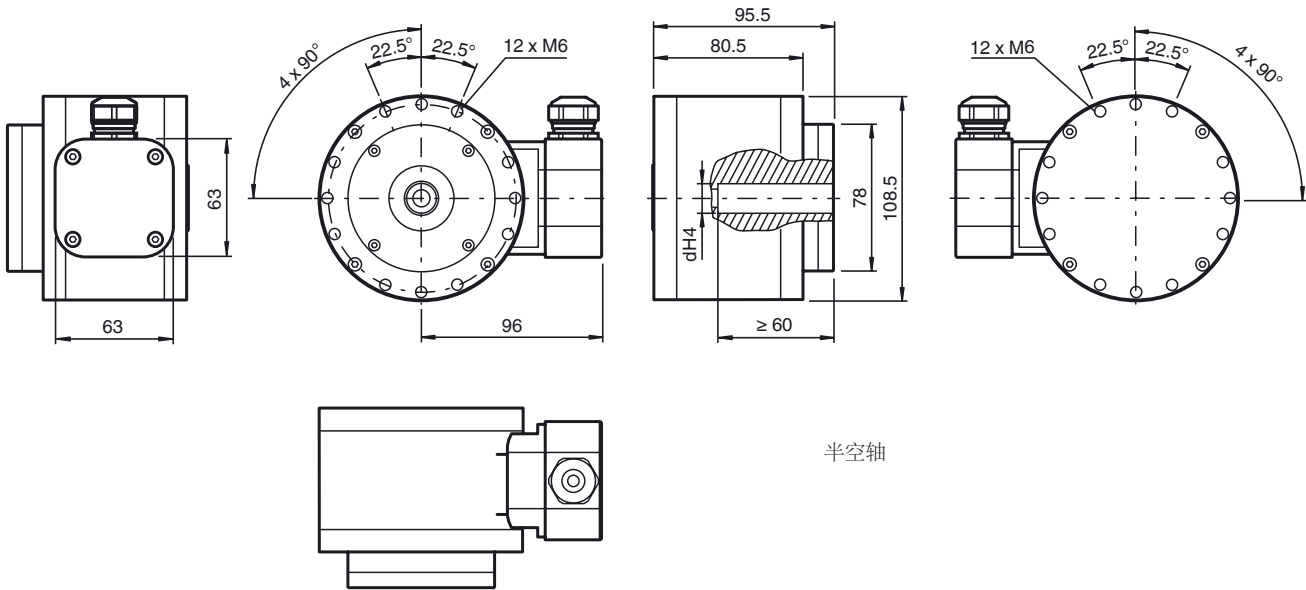
ENI11HD非常强健，结合了长的使用寿命和高水平的可靠性。接线盒盒盖，可以**4x90°**旋转，在安装和维护上提供了极佳的灵活性，同时也利于节约成本。

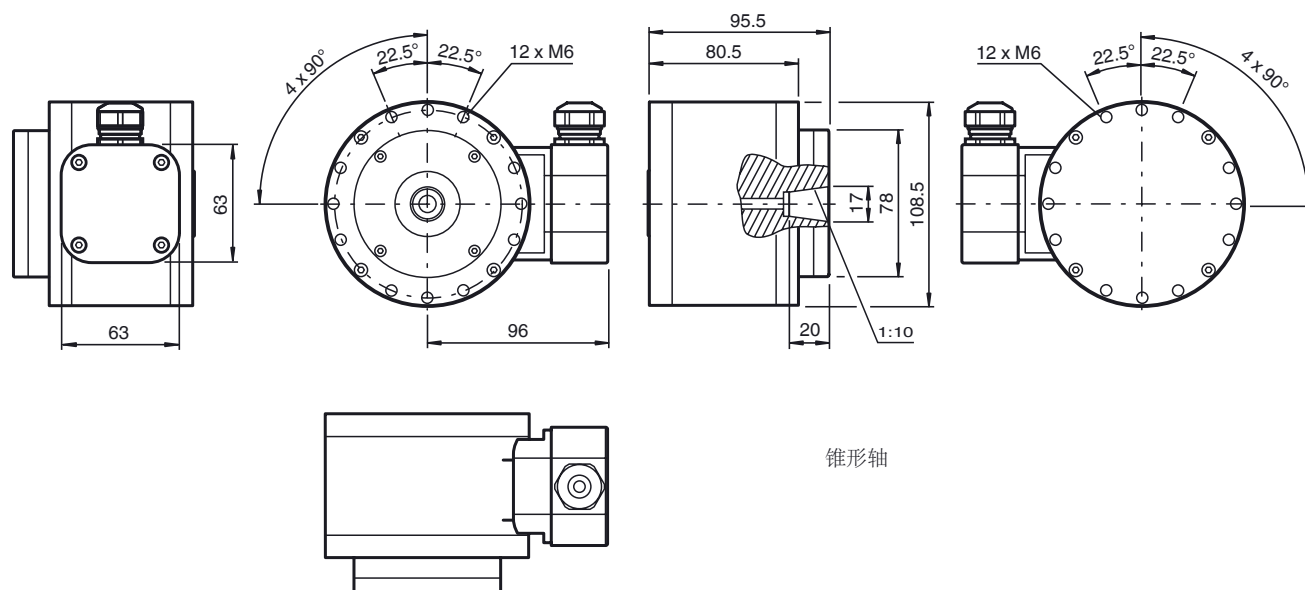
技术参数

一般说明	
检测类型	光电扫描
脉冲数	最大 2500
功能安全相关参数	
平均无危险故障时间MTTF _d	140 年
任务时间 (T _M)	20 年
轴承寿命L _{10h}	50E+9 小时 (1750转/分钟)
诊断覆盖率 (DC)	0 %
电气特性	
工作电压 U _B	10 ... 30 V DC 或5V DC ±5% (见订货信息中“输出电路”)
空载电流 I ₀	最大 70 mA
输出	
输出类型	推挽式, 增量型 或RS 422线驱动, 增量型 (见订货信息中“输出电路”)
电压降 U _d	< 2.5 V (推挽式, 增量型)
负载电流	每通道最大 40mA , 短路保护, 反极性保护 (推挽式, 增量型) 每通道最大 20mA , 短路保护, 反极性保护 (RS 422, 增量型)
输出频率	最大 200 kHz
上沿升时间	600 ns
断开延迟 t _{off}	600 ns
连接形式	
连接器	M23连接器, 12针, 针脚号顺时针 M23连接器, 12针, 针脚号逆时针
电缆	Ø6.5 mm, 4 x 2 x 0.14 mm ²
接线端子	格兰适用电缆直径 Ø 4 mm ... 13mm
符合标准	
防护等级	DIN EN 60529, IP66, IP67 或 IP69K ¹⁾
气候条件	DIN EN 60068-2-78, 无凝露
发射干扰	EN 61000-6-4:2007
抗干扰	EN 61000-6-2:2005
抗冲击	DIN EN 60068-2-27, 200 g, 6 ms
抗震动	DIN EN 60068-2-6, 20 g, 10 ... 2000 Hz
环境条件	
工作温度	-40 ... 80 °C (-40 ... 176 °F) 固定电缆
贮存温度	-40 ... 80 °C (-40 ... 176 °F)
机械特性	
材料	
外壳	铝 3.1645
法兰	铝 3.1645
轴承	不锈钢 1.4305 / AISI 303
重量	约 2200 g
旋转速度	最大 3000 min ⁻¹ 1)
起动力矩	≤ 10 Ncm
轴负载允许	
轴向	≤ 300 N
径向	≤ 400 N
角向偏差	1 °
轴向偏差	最大 1 mm

Release date: 2014-06-25 14:49 Date of issue: 2015-09-01 t169665_cn.xml

外形尺寸



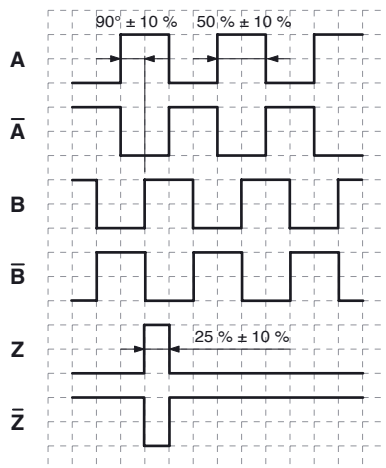


电气连接

信号	电缆 Ø6.5 mm, 8芯	9416 连接器, M23, 12-芯	9416L 连接器, M23, 12-芯	接线端子
GND	白	10	10	0V
U	棕	12	12	U _B
A	绿	5	5	A
B	灰	8	8	B
A\	黄	6	6	A\
B\	粉	1	1	B\
Z	蓝	3	3	Z
Z\	红	4	4	Z\
屏蔽	-	外壳	外壳	⏏
NC	-	2, 7, 9, 11	2, 7, 9, 11	

Release date: 2014-06-25 14:49 Date of issue: 2015-09-01 t169665_cn.xml

信号输出



⌚ 顺时针转 - 从驱动轴侧看

订货型号代码

E N I 1 1 H D - R [] [] [] [] - x x x x [] [] [] [] - T [] []

E	N	I	1	1	H	D	-	R	[]	[]	[]	[]	-	x	x	x	x	[]	[]	[]	[]	-	T	[]	[]
																							设备类型		
																							ENI 增量型旋转编码器		
																							尺寸		
																							11 外壳直径: 110 mm		
																							版本		
																							HD 重载		
																							轴类型		
																							R 半空轴		
																							轴套内径		
																							16 16-tmm		
																							20 20-tmm		
																							T1 17mm锥形		
																							法兰形式		
																							NA 支撑板, 70 mm		
																							T1 支撑板 (70 mm) 带扭矩臂 (70 mm)		
																							防护等级		
																							E IP66/IP67		
																							9 IP69K		
																							分辨率/单圈脉冲数		
																							xxxx xxxx = 0100, 0360, 0500, 0512, 0600, 1000, 1024, 1250, 2048, 2500 (其余可定制)		
																							电气接口		
																							PP5 推挽, 6通道, EMC增强		
																							RS4 RS422线驱动, 5V供电, EMC增强		
																							RS5 RS422线驱动, 10~30V供电, EMC增强型		
																							连接器类型		
																							接线盒带 ...		
																							C1 电缆, 1 m		
																							C2 电缆, 2 m		
																							C5 电缆, 5 m		
																							CA 电缆, 10 m		
																							AA M23 插头, 顺时针		
																							AB M23 插头, 逆时针		
																							TC 电缆格兰		
																							连接方式		
																							T 切向		

Release date: 2014-06-25 14:49 Date of issue: 2015-09-01 t169665_cn.xml