



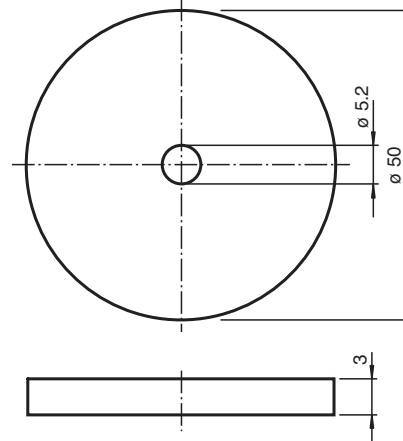
型号

数据码载体

特性

- 工作频率 13.56 MHz
- 符合 ISO 15693 标准
- 64 bit 固定码空间
- 896 bit 存储空间
- 双面可读写
- 防护等级 IP68
- 中间安装孔方便安装

外形尺寸



技术参数

一般说明

工作频率	13.56 MHz
传输速率	26 kBit/s

存储

类型 / 大小	EEPROM 896 Bit ROM 64 Bit
读次数	不限
写次数	> 100000
数据保存期	10 年 (55 °C)

工作条件

环境温度	-25 ... 85 °C (248... 358 K)
储存温度	-40 ... 90 °C (233... 363 K), 1 x 1000 h

机械参数

防护等级	IP68
材料	PA Modified-SOK001

标准认证

一般标准	IEC 68.2.6, IEC 68.2.29
------	-------------------------

提示

该载体可双面读写信息。