



## 型号

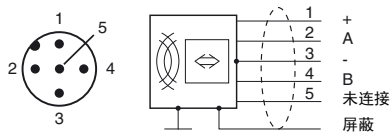
### IUH-F192-V1-FR2

识别控制系统的超高频读写头  
产品系列适用于亚洲及北美等国家

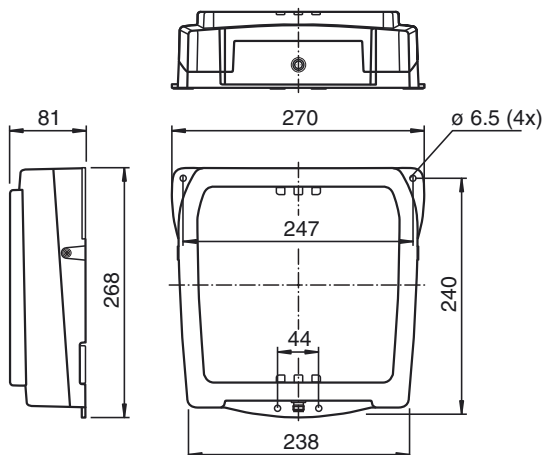
## 特性

- 灵活的中距离读写头，适用于全球的应用
- 预编写的 PLC 功能块，使系统集成简单快捷
- 紧凑及坚固的外壳，可用于恶劣的环境
- 可切换的天线极化类型，保证了过程数据的可靠检测
- 多标签阅读，一次最多可读取 200 个标签，提高了生产效率

## 电气连接



## 外形尺寸



## 技术参数

### 一般说明

操作频率	920.5 MHz ... 924.5 MHz 中国 根据各国要求，申请发射许可
发射功率	10 ... 3280 mW EIRP = 6 ... 2000 mW ERP 可调节 (中国限制的最大发射功率是 2W, ERIP 与 ERP 相差 1.64 倍)
操作距离	典型值 4 m

### 指示灯 / 操作说明

LED 绿色	上电指示
LED 黄色	读写操作成功
LED 蓝色	发射模式

### 电气参数

电能损耗	$P_o$	$\leq 10 W$
电源	来自控制器	

### 周围环境

环境温度	-25 ... 70 °C
存储温度	-40 ... 85 °C

### 机械特性

防护等级	IP67
接线形式	M12 x 1 连接器

### 材料

外壳	PA6
底座	压铸铝合金
重量	约 3000 g

### 符合标准

标准	
电磁兼容	EN 301489-1 V1.9.2:2011 EN 301489-3 V1.4.1:2003
安全认证	EN 60950-1:2005/A1:2009
防护等级	EN 60529:2000

### 认证和证书

UL 认证	UL 61010-1 第三版 CSA C22.2 NO. 61010-1-12 第三版 (EN 60950-, EN 60529 和 IP67 未包括)
无线电认证	中国: CMIIT ID 2015DJ3019