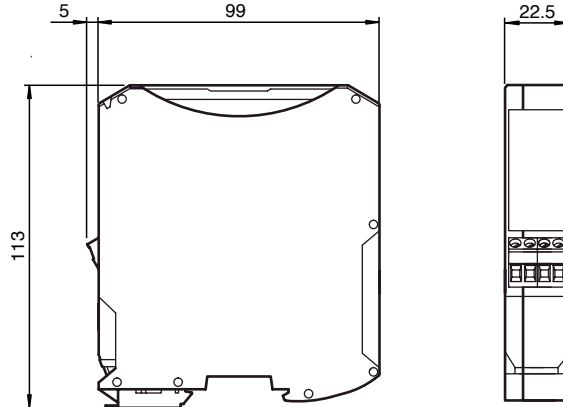




尺寸



电气连接

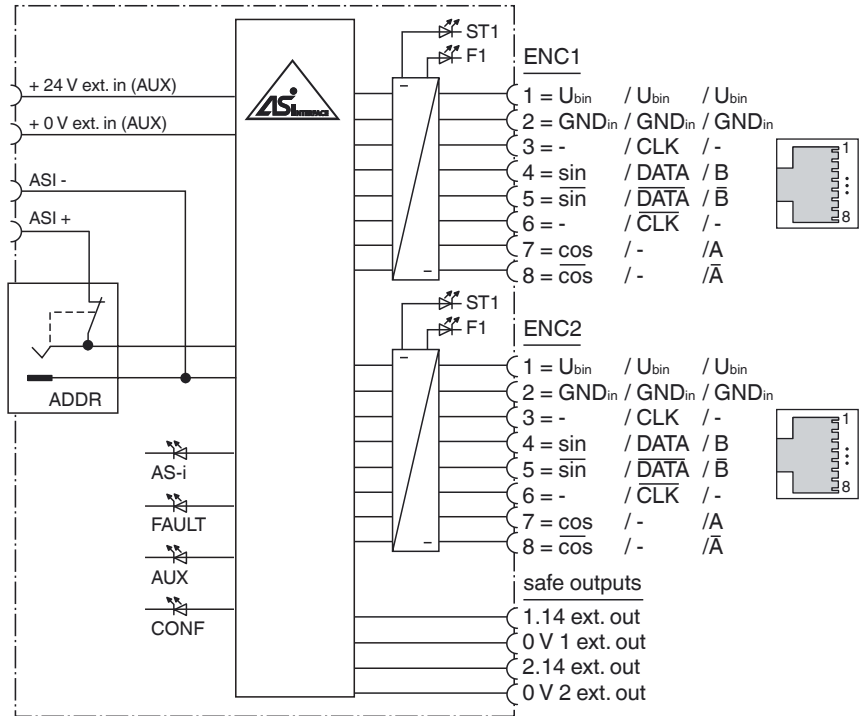
产品型号

VBA-2E2A-KE4-ENC/SSI-S

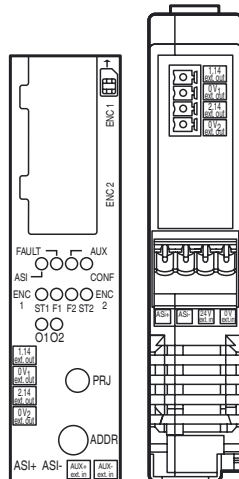
KE4控制箱型模块适用旋转编码器
2个安全输入和2个安全输出

特性

- SSI, Sin/Cos, TTL接口
- 安全速度监控
- 安全位置监控
- 集成安全逻辑
- 内置存储卡
- 最高安全等级可达SIL3 (EN62061) /PLe (EN13849-1)



指示/操作方法



- ENC 1 = 旋转编码器1
- ENC 2 = 旋转编码器2
- Chip Card = 内存卡
- PRJ = 组态按钮
- ADDR = 编址口
- 1.14 ext. out, 0V 1 ext. out = 安全PNP输出1
- 2.14 ext. out, 0V 2 ext. out = 安全PNP输出2
- ASI+, ASI- = ASi 总线接口
- 24V ext. in, 0V ext. in = AUX 辅助电源

Release date: releasedate Date of issue: 2016-07-15 275033_CN.xml

技术参数

主要规范

从站类型	A/B从站
ASI版本	V3.0
主站规范要求	≥ V3.0
UL文件号	E223772

功能安全相关参数

安全完整性等级 (SIL)	SIL3
安全性能等级 (PL)	PLe
Mission Time (T _M)	20年
PFH _d	5.08 E-9

指示/操作方法

LED F1, F2	旋转运行/停止
LED FAULT	错误指示; 红色常亮 红色常亮: 通讯错误
LED ST1, LED ST2	旋转编码器状态指示, 2个黄色LED指示灯
LED AS-i	AS-i电压, 绿色常亮
LED AUX	外部辅助电源; 绿色常亮
LED CONF	双色LED显示, 黄/红色, 组态模式
LED O1, O2	输出状态指示

电气规范

辅助运行电压 (输入)	U _{EXT}	外部供电电压 18 ... 30 VDC
绝缘电压	U _i	500 V AS-Interface/U _{AUX}
额定工作电压	U _e	18.0 ... 31.6 V来自ASI
额定工作电流	I _e	≤ 150 mA来自ASI ≤ 1400 mA来自外部供电

接口1

接口类型	芯片卡插槽
------	-------

输入

数目/类型	2个增量式/绝对值旋转编码器/2个RJ45端口
电压	最大30 VDC, 外部供电
信号延时	与信号频率有关, 详情请见操作手册内容“系统响应时间”
信号频率	允许的频率范围: 1 Hz ... 250 kHz

输出

数目/类型	2组电子式安全输出
电源	外部辅助电源U _{AUX}
电压	24 V
电流负荷	最大负载700 mA DC-13 at 24 V

编程指令

规范	安全输入从站: S-7.B.E., ID1=F 诊断从站: S-7.A.5., ID1=7(出厂默认设置)
IO代码	7
ID代码	B
ID1代码	E

周围环境

环境温度	0...55°C (32...131°F)
存储温度	-25...85°C (-13...185°F)

机械特性

防护等级	IP20
连接	螺丝端子 额定连接能力 刚性单芯线 线径0.25 mm² ... 2.5 mm² 多股线连接, 配预绝缘端子: 线径: 0.5 mm² ... 1.5 mm²

材料

外壳	PA 66-FR
安装	DIN导轨

与标准和规范体系的一致性

符合标准

AS-Interface	EN50295:1999
输入	EN61131-2:2007
防护等级	EN60529:2000
电气安全	EN62061: 2005(最高SIL3), EN ISO 13849-1: 2008最高Ple

功能

VBA-2E2A-KE4-ENC/SSI-S是ASI柜内安全模块, 集成2组安全输入和2组电子式安全输出。输入可连接Sin/Cos接口的安全编码器, 标准TTL接口的增量式编码器, SSI接口的绝对值编码器。安全模块的主要功能是: 位置监控, 制动斜坡和速度监控, 双轴安全停止状态监控, 旋转方向监控。

22.5 mm紧凑型设计, 35 mm标准DIN导轨安装(符合EN50022)。模块内置ASI编址口, ASI电源端子, AUX电源端子, 方便调试和维护。AUX外部辅助电源用于模块输出供电。输入旋转编码器由安全模块供电。黄色LED显示输入当前的状态。通讯错误红色LED显示。绿色LED显示运行正常, 模块出厂地址为0。通过芯片卡可以非常简单的实现产品替换, 无需重新编程。

附件

VBP-HH1-V3.0-KIT

AS-Interface 手持编址器套件

VAZ-PK-1.5M-V1-G

适配器电缆模块/手持编程设备

VAZ-SW-SUITE

软件配置, 诊断功能, 编程功能, 适用网关和安全监视器 (KE4, K20, K30, K31系列产品)

匹配的系统元件

RVS58S-*****Z

RVS58S-282YYR4ZN-01024

安全增量式编码器