



### 型号

**OBT350-R100-2EP-IO-1T**

带背景分析功能的漫反射型光电开关  
带 2 m 固定线缆

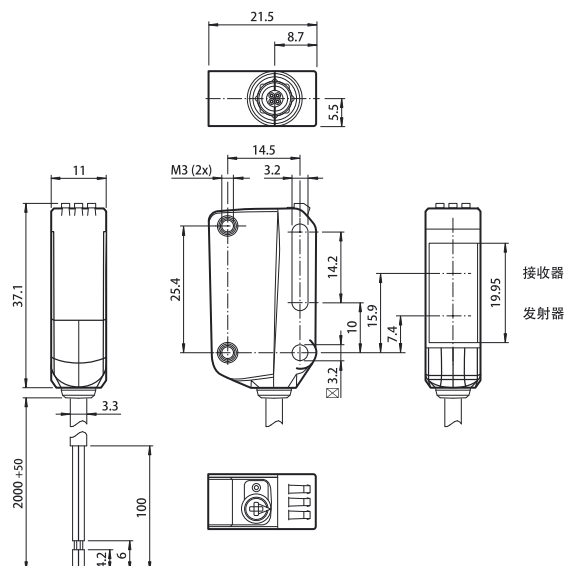
### 特性

- 紧凑的外形，灵活的安装
- PowerBeam LED 发射源
- 不规则物体可靠检测
- 使用背景作为参考，检测物不受颜色影响
- 工作温度适用 -40 °C 到 60 °C
- 防护等级可达 IP69K
- 内置 IO-Link 通讯接口

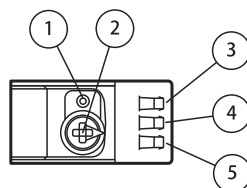
### 描述

R100 系列紧凑型光电，是目前单一外形下规格最齐全的新一代产品。包含漫反射、反射板、对射和距离测量型，适用于绝大多数的应用场合。全系列集成 IO-Link 通讯接口。DuraBeam 激光型拥有普通光电的耐久性和激光光电的应用性。列阵测量技术 (MPT) 的应用将此系列产品的性能提升到了一个新的高度。

### 外形尺寸

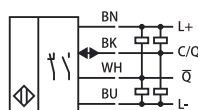


### 指示灯 / 动作说明



1	亮/暗通调节按钮
2	检测距离/灵敏度调节旋钮
3	电源状态指示灯 / 暗通模式 D
4	开关状态指示灯
5	电源状态指示灯 / 亮通模式 L

### 电气连接



#### 出厂设置

	亮通模式L	暗通模式D
黑线/Pin4 C/Q	NPN亮通/PNP暗通	NPN暗通/PNP亮通
白线/Pin2 Q	NPN暗通/PNP亮通	NPN亮通/PNP暗通

## 技术参数

## 一般说明

检测范围	5 ... 350 mm
最小检测范围	5 ... 25 mm
最大检测范围	5 ... 350 mm
可调检测范围	25 ... 350 mm
参考目标物	标准白板, 100 mm x 100 mm
光源类型	LED
光源特性	红光, 调制光
LED 危害组别标签	无危害类
黑 / 白色差 (6%/90%)	< 15%(350 mm 处)
光斑直径	在 350 mm 检测距离处约 20 mm
发散角	约 3°
极限环境光强	EN 60947-5-2 : 40000 Lux

## 安全评估参数

MTTF <sub>d</sub>	600 a
持续运行时间 (T <sub>M</sub> )	20 a
诊断覆盖率 (DC)	0 %

## 指示灯 / 动作说明

工作状态显示	绿色 LED: 常亮—电源指示, 闪烁 (4 Hz) —短路, 闪烁 (1 Hz) — IO-Link 模式
功能显示	黄色 LED: 常亮—检测到背景, 常灭—目标物超出背景范围
操作元件	亮 / 暗通调节按钮
操作元件	检测距离调节旋钮

## 电气特性

工作电压	$U_B$	10 ... 30 V DC
纹波		最大 10 %
空载电流	$I_0$	< 25 mA 在 24 V 电压
保护等级		III

## 通讯接口

接口类型	IO-Link(via C/Q =BK)
产品范畴	智能传感器
传输速率	COM 2 (38.4 kBaud)
IO-Link 版本	1.1
最小循环时间	2.3 ms
过程数据格式	Process data input 1 Bit Process data output 2 Bit
SIO 模式支持	是
设备 ID	0x110701 (1115905)
兼容的主站端口类型	A

## 输出

开关类型	亮 / 暗通可调, 出厂设置为暗通模式 D, 对应开关类型为: C/Q-BK: NPN 暗通 / PNP 亮通 /Q-WH: NPN 亮通 / PNP 暗通	
信号输出	2 路推挽输出 (4-in-1), 短路保护, 反极性保护, 过压保护	
负载电压	最大 30 V DC	
负载电流	最大 100 mA, 电阻负载	
用电负载分类	DC-12 & DC-13	
电压降	$U_d$	≤ 1.5 V DC
开关频率	$f$	500 Hz
响应时间		1 ms

## 环境温度

工作温度	-40 ... 60 °C, 电缆位置固定
	-25 ... 60 °C, 电缆位置有移动 (注: 非柔性拖链电缆)
储藏温度	-40 ... 75 °C

## 机械特性

防护等级	IP67 / IP 69 / IP 69K
连接	2 m 固定电缆
材料	
外壳	PC(聚碳酸酯)
光学透镜	PMMA
重量	约 36 g
电缆长度	2 m

## 遵守标准和指令

指令要求	
EMC Directive	EN 60947-5-2:2007 + A1:2012
2004/108/EC	
标准要求	

## 附件

## OMH-R10X-04

短 L 型不锈钢金属支架

## OMH-R10X-10

长 L 型不锈钢金属支架

## IO-Link-Master02-USB

用于 R100 调试和维护, 内含 USB 电缆和电源 (选配)

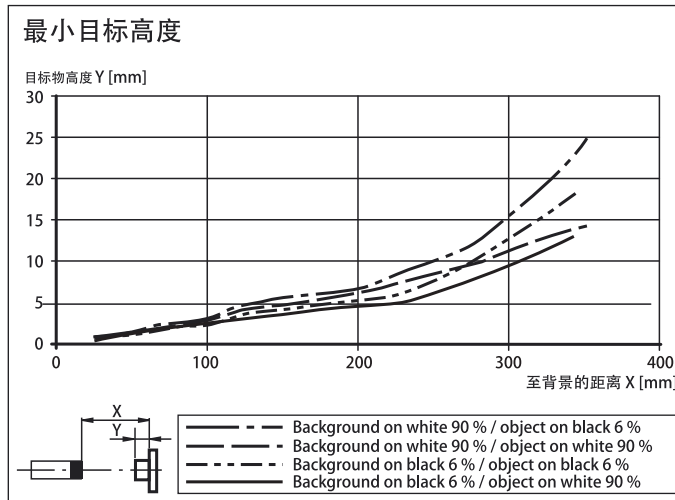
## V1S-G-2M-PUR

直接出线型 R100 与 IO-Link-Master02-USB 连接电缆 2m (选配)

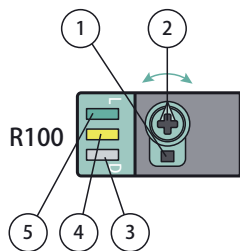
PACTware 软件 +IODDs 文本驱动  
IO-Link 通讯及调试软件 (官网免费下载)更多附件可在倍加福官网查询  
[www.pepperl-fuchs.com](http://www.pepperl-fuchs.com)

产品标准	EN 60947-5-2:2007 + A1:2012	
	IEC 60947-5-2:2007 + A1:2012	
标准	UL 60947-5-2: 2014	IEC 61131-9:2013
	EN 62471:2008	EN 61131-9:2013
认证和证书		
UL 认证	E87056 , cULus Listed , class 2 power supply , type rating 1	

## 曲线 / 图表



## 附加信息



- 1 – 亮/暗通调节按钮  
 2 – 检测距离/灵敏度调节旋钮  
 3 – 电源状态指示灯 / 暗通模式D  
 4 – 开关状态指示灯  
 5 – 电源状态指示灯 / 亮通模式L

激活旋钮调节功能：旋转检测距离/灵敏度调节旋钮超过180°即可解除旋钮调节锁定，可进行检测距离和灵敏度的调节。

## 1. 手动调节方式：

## 1) 检测距离/灵敏度调节

- 增加检测距离/灵敏度：顺时针旋转检测距离/灵敏度调节旋钮
- 缩短检测距离/灵敏度：逆时针旋转检测距离/灵敏度调节旋钮

注意：当调节旋钮达到极限位置时，黄色开关状态指示灯会以8 Hz的频率闪烁

## 2) 亮/暗通调节

L：亮通模式；D：暗通模式

- 按下亮/暗通调节按钮超过1 s (少于4 s)，即可进行亮/暗通模式的切换。松开后绿色电源状态指示灯常亮的位置即为当前模式位置。
- 按下亮/暗通调节按钮超过4 s，即回到初始模式。

## 3) 恢复出厂设置

按下亮/暗通调节按钮并保持直到三个LED指示灯都灭了(大于10s，但小于30s)，松开按钮后黄色开关状态指示灯常亮5 s后，绿色电源状态指示灯常亮，即恢复出厂设置。

## 4) 激活/锁定 检测距离/灵敏度调节旋钮

- 锁定旋钮调节功能：当检测距离/灵敏度调节旋钮未使用超过5分钟，即自动进入锁定状态
- 激活旋钮调节功能：旋转检测距离/灵敏度调节旋钮超过180°即可解除旋钮调节锁定

## 2. IO-Link过程数据格式：

输入(Process Data Input): 1 bit

7	6	5	4	3	2	1	0
							Switching Signal1

Switching Signal1= 开关信号 1状态

输出(Process Data Output): 2 bits

7	6	5	4	3	2	1	0
						Hold Mode	Emitter Control

Hold Mode = 开关信号 保持当前状态

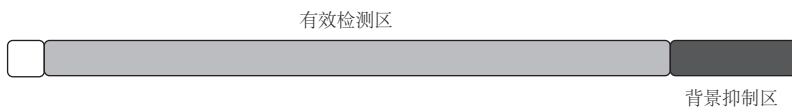
Emitter Control = 关闭发射器

## 3. IO-Link模式选择：

## 1) 背景抑制模式 (BGS Mode)

有效检测区内可以稳定检测目标物，极少受目标物的颜色和材质影响。

背景抑制区内可以屏蔽背景物体的影响



## 2) 背景分析模式 (BGE mode)

背景分析区内需要固定背景做为参考目标物

有效检测区内可以稳定检测目标物，极少受目标物的颜色、材质及轮廓的影响，无盲区。



## 4. IO-Link基本功能:

	OBD	OBT	OQT	OMT	OBR	OBE
独立开关信号输出	1	1	2	2	1	1
距离值输出 16bits (IO-Link)				√		
信号滤波 (Signal filter)	√	√	√	√	√	√
时间功能 (Timer)	√	√	√	√	√	√
开关点位置值设定	√	√	√	√	√	√
- 背景抑制模式 (BGS mode)		√	√			
- 背景分析模式 (BGE mode)		√	√			
- 单点模式 (Single point mode)			√	√		
- 窗口模式 (Window mode)			√	√		
- 迟滞区间模式 (Two point mode)			√	√		
- 中心区间模式 (Centered window mode)			√	√		
测试输入 (Test input)	√	√	√	√	√	√
远程设定输入 (Teach-in input)	√	√			√	√
发射器频率切换 (Emitter Frequency setting)						√
[IODDs 文本驱动]	√	√	√	√	√	√
[DTM 图形驱动]			√	√		

详细的IODDs和DTM信息可在倍加福官网下载查询

[www.pepperl-fuchs.com](http://www.pepperl-fuchs.com)