



型号

OBR7500-R100-2EP-IO-V31

带偏振滤波功能的反射板型光电开关
4 针 M8 连接器

特性

- 紧凑的外形，灵活的安装
- PowerBeam LED 发射源
- 工作温度适用 -40 °C 到 +60 °C
- 防护等级可达 IP69K
- 内置 IO-Link 通讯接口

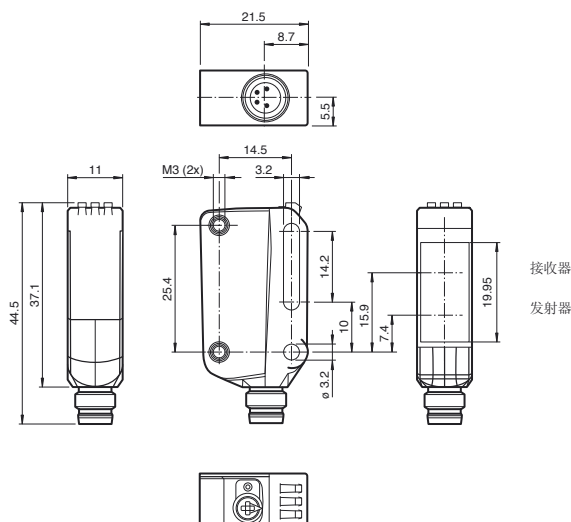
描述

R100 系列紧凑型光电，是目前单一外形下规格最齐全的新一代产品。包含漫反射、反射板、对射和距离测量型，适用于绝大多数的应用场合。全系列集成 IO-Link 通讯接口。DuraBeam 激光型拥有普通光电的耐久性和激光光电的应用性。列阵测量技术 (MPT) 的应用将此系列产品的性能提升到了一个新的高度。

针脚定义

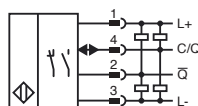


外形尺寸



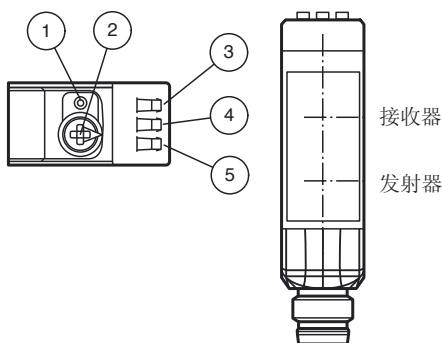
电气连接

出厂设置



	亮通模式 L	暗通模式 D
黑线 /Pin4 C/Q	NPN 亮通 /PNP 暗通	NPN 暗通 /PNP 亮通
白线 /Pin2 Q	NPN 暗通 /PNP 亮通	NPN 亮通 /PNP 暗通

指示灯 / 动作说明



1	亮/暗通调节旋钮
2	检测距离调节旋钮
3	电源状态指示灯 / 暗通模式D
4	开关状态指示灯
5	电源状态指示灯 / 亮通模式L

技术参数

一般说明

检测距离	0 ... 7.5 m
最小检测距离	0.03 ... 7.5 m
最大检测距离	10 m
参考目标物	REF-H50 反射板
光源类型	LED
光源特性	红光, 调制光
LED 危害组别标签	无危害类
偏振滤波	有
光斑直径	约 65 mm (检测距离为 1 m 时)
发散角	3.7 °
极限环境光强	EN 60947-5-2

安全评估参数

MTTF _d	724 a
持续运行时间 (T _M)	20 a
诊断覆盖率 (DC)	0 %

指示灯 / 动作说明

工作状态显示	绿色 LED: 常亮 - 电源指示, 闪烁 (4 Hz) - 短路, 闪烁 (1 Hz) - IO-Link 模式
功能显示	黄色 LED: 常亮 - 检测到反射板, 常灭 - 反射板超出检测范围, 闪烁 (4 Hz) - 非稳定状态
操作元件	亮 / 暗通调节按钮
操作元件	检测距离调节旋钮

电气特性

工作电压	U_B	10 ... 30 V DC, 等级 2
纹波		最大 10 %
空载电流	I_0	< 25 mA 在 24 V 电压
保护等级		III

通讯接口

借口类型	IO-Link (via C= pin 4)
产品范畴	智能传感器
传输速率	COM 2 (38.4 kBaud)
IO-Link 版本	1.1
最小循环时间	2.3 ms
过程数据格式	Process data input 2 Bits Process data output 2 Bits
SIO 模式支持	是
设备 ID	0x110201 (1114625)
兼容的主站端口类型	A

输出

开关类型	亮 / 暗通可调节, 出厂设置为暗通模式 D, 对应开关类型为: C/Q-BK:NPN 暗通 / PNP 亮通 /Q-WH:NPN 亮通 / PNP 暗通	
信号输出	2 路互补型推挽输出 (4-in-1), 短路保护, 反极性保护, 过压保护	
负载电压	最大 30 V DC	
负载电流	最大 100 mA, 电阻性负载	
用电负载分类	DC-12 和 DC-13	
压降	U_d	≤ 1.5 V DC
开关频率	f	1000 Hz
响应时间		0.5 ms

环境温度

工作温度	-40 ... 60 °C (-40 ... 140 °F)
储藏温度	-40 ... 75 °C (-40 ... 167 °F)

机械特性

防护等级	IP67/IP69/IP69K
连接	M8 连接器, 4 针
材料	
外壳	PC (聚碳酸酯)
光学透镜	PMMA
重量	约 10 克

遵守标准和指令

指令要求	
EMC Directive 2004/108/EC	EN 60947-5-2:2007 + A1:2012
标准要求	

附件

REF-H50

反射板 (50 mm x 50 mm)

V31-GM-2M-PVC

M8, 4 孔直头 2 m 连接电缆

V31-WM-2M-PVC

M8, 4 孔弯头 2 m 连接电缆

OMH-R10X-04

短 L 型不锈钢金属支架

OMH-R10X-10

长 L 型不锈钢金属支架

IO-Link-Master02-USB

用于 R100 调试和维护, 内含 USB 电缆和电源 (选配)

V31-GM-2M-PUR-V1-G

V31 型 R100 与 IO-Link-Master02-USB 连接电缆 2 m (选配)

PACTware 软件 +IODDs 文本驱动

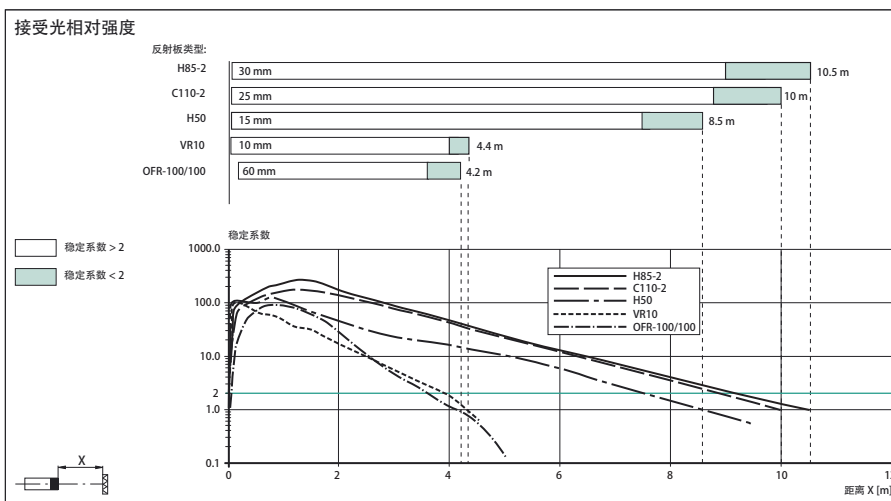
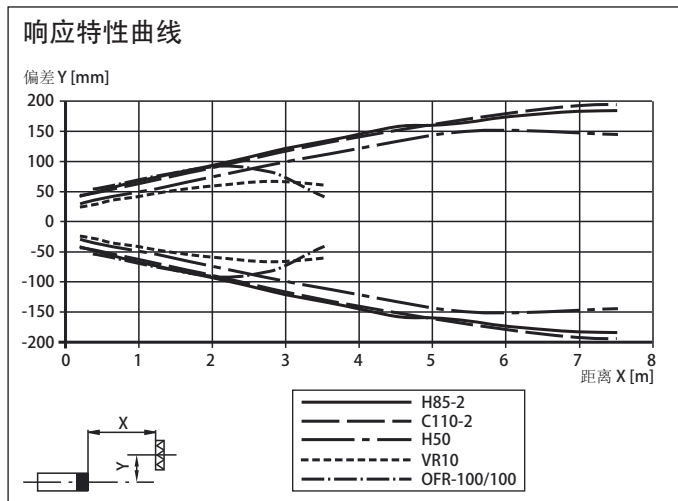
IO-Link 通讯及调试软件 (官网免费下载)

更多附件信息请点击我们的官网

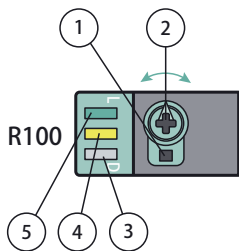
www.pepperl-fuchs.cn

产品要求	EN 60947-5-2:2007 + A1:2012 IEC 60947-5-2:2007 + A1:2012
标准	UL 60947-5-2:2014 IEC 61131-9:2013 EN 62471:2008 EN 61131-9:2013
批准和证书	
UL	E87056, cULus Listed, class 2 power supply, type rating 1

曲线 / 图表



附加信息



- 1 - 亮/暗通调节按钮
- 2 - 检测距离/灵敏度调节旋钮
- 3 - 电源状态指示灯 / 暗通模式D
- 4 - 开关状态指示灯
- 5 - 电源状态指示灯 / 亮通模式L

激活旋钮调节功能: 旋转检测距离/灵敏度调节旋钮超过180°即可解除旋钮调节锁定, 可进行检测距离和灵敏度的调节。

Release date: 2015-12-18 Date of issue: 2015-12-18 267075-0119_cn.xml

1. 手动调节方式:**1) 检测距离/灵敏度调节**

- 增加检测距离/灵敏度: 顺时针旋转检测距离/灵敏度调节旋钮

- 缩短检测距离/灵敏度: 逆时针旋转检测距离/灵敏度调节旋钮

注意: 当调节旋钮达到极限位置时, 黄色开关状态指示灯会以8 Hz的频率闪烁

2) 亮/暗通调节

L: 亮通模式; D: 暗通模式

- 按下亮/暗通调节按钮超过1 s (少于4 s), 即可进行亮/暗通模式的切换。松开后绿色电源状态指示灯常亮的位置即为当前模式位置。

- 按下亮/暗通调节按钮超过4 s, 即回到初始模式。

3) 恢复出厂设置

按下亮/暗通调节按钮并保持直到三个LED指示灯都灭了(大于10s, 但小于30s), 松开按钮后黄色开关状态指示灯常亮5 s后, 绿色电源状态指示灯常亮, 即恢复出厂设置。

4) 激活/锁定 检测距离/灵敏度调节旋钮

- 锁定旋钮调节功能: 当检测距离/灵敏度调节旋钮未使用超过5分钟, 即自动进入锁定状态

- 激活旋钮调节功能: 旋转检测距离/灵敏度调节旋钮超过180 °即可解除旋钮调节锁定

2. IO-Link过程数据格式:

输入(Process Data Input): 2 bits

7	6	5	4	3	2	1	0
						Stability Alarm	Switching Signal1

Switching Signal1 = 开关信号 1状态

Stability Alarm = 非稳定状态报警

输出(Process Data Output): 2 bits

7	6	5	4	3	2	1	0
						Hold Mode	Emitter Control

Hold Mode = 开关信号 保持当前状态

Emitter Control = 关闭发射器

3. IO-Link基本功能:

	OBD	OBT	OQT	OMT	OBR	OBE
独立开关信号输出	1	1	2	2	1	1
距离值输出 16bits (IO-Link)				√		
信号滤波 (Signal filter)	√	√	√	√	√	√
时间功能 (Timer)	√	√	√	√	√	√
开关点位置值设定	√	√	√	√	√	√
- 背景抑制模式 (BGS mode)		√	√			
- 背景分析模式 (BGE mode)		√	√			
- 单点模式 (Single point mode)			√	√		
- 窗口模式 (Window mode)			√	√		
- 迟滞区间模式 (Two point mode)			√	√		
- 中心区间模式 (Centered window mode)			√	√		
测试输入 (Test input)	√	√	√	√	√	√
远程设定输入 (Teach-in input)	√	√			√	√
发射器频率切换 (Emitter Frequency setting)						√
[IODDs 文本驱动]	√	√	√	√	√	√
[DTM 图形驱动]			√	√		

详细的IODDs和DTM信息可在倍加福官网下载查询

www.pepperl-fuchs.com