



## 型号

**OMT100-R101-2EP-IO-L**

基于列阵测量技术(MPT)的距离测量型  
2 m 固定电缆

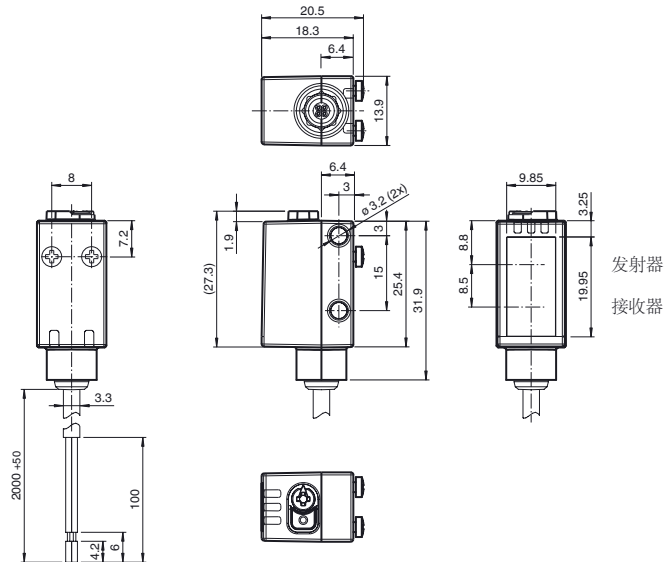
## 特性

- 紧凑的外形，灵活的安装
- DuraBeam Laser光源
- 2路独立开关信号输出
- 窗口模式和单点模式可选
- 测量距离可通过IO-Link接口输出
- 工作温度适用-40 °C到+60 °C
- 防护等级可达IP69K
- 内置IO-Link通讯接口

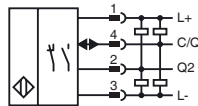
## 描述

R101系列紧凑型光电，是目前单一外形下规格最齐全的新一代产品。包含漫反射、反射板、对射和距离测量型，适用于绝大多数的应用场合。全系列集成IO-Link通讯接口。DuraBeam激光型拥有普通光电的耐久性和激光光电的应用性。列阵测量技术(MPT)的应用将此系列产品的性能提升到了一个新的高度。

## 外形尺寸



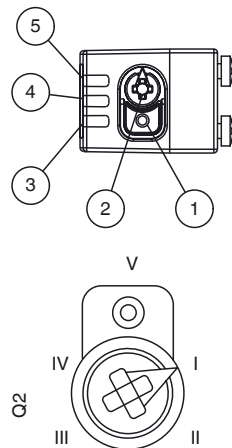
## 电气连接



### 出厂设置

	亮通模式
黑线/Pin4 C/Q	NPN亮通/PNP暗通
白线/Pin2 Q2	NPN亮通/PNP暗通

## 指示灯/动作说明



1	Teach-in 按钮
2	模式选择旋钮
3	开关状态指示灯 Q2
4	开关状态指示灯 Q1
5	电源状态指示灯

I	Q1开关信号输出/B点
II	Q1开关信号输出/A点
III	Q2开关信号输出/A点
IV	Q2开关信号输出/B点
V	运行状态位

## 技术参数

## 一般说明

检测范围	40 ... 100 mm
参考目标物	标准白板, 100 mm x 100 mm
光源类型	激光
LED危害组别标签	无危害类
光源特性	红光, 调制光
激光参数	
注意	可视激光, 请勿直接注视
激光等级	1
波长	680 nm
发散角	> 5 mrad d63 < 1 mm, 在 50 ... 250 mm 的范围内
脉冲长度	3 µs
重复率	约 3 kHz
最大光能量功率	15.2 nJ
角度偏差	最大 +/- 1.5 °
光斑直径	在 100 mm 检测距离处约 3 mm
发散角	约 2 °
极限环境光强	EN 60947-5-2:30000 Lux
分辨率	0.1 mm

## 安全评估参数

MTTF <sub>d</sub>	560 a
持续运行时间 (T <sub>M</sub> )	20 a
诊断覆盖率 (DC)	0 %

## 指示灯 / 动作说明

状态显示	绿色LED: 常亮 - 电源指示, 闪烁(4 Hz) - 短路, 闪烁(1 Hz) - IO-Link模式
功能显示	黄色LED: 常亮 - 开关信号输出ON; 常灭 - 开关信号输出OFF
操作元件	Teach-in 按钮
操作元件	五位旋钮 - 操作模式选择

## 电气特性

工作电压	$U_B$	10 ... 30 V DC
纹波		最大 10 %
空载电流	$I_0$	< 25 mA在24 V 电压
保护等级		III

## 通讯接口

接口类型	IO-Link(via C/Q=pin 4)
产品范畴	智能传感器
传输速率	COM 2 (38.4 kBaud)
IO-Link 版本	1.1
最小循环时间	3 ms
过程数据格式	Process data input 3 Bytes      Process data output 2 Bits
SIO模式支持	是
设备ID	0x110904 (1116420)
兼容的主站端口类型	A

## 输出

开关类型	亮/暗通可调节, 出厂设置为亮通模式L, 对应开关类型为: C/Q-BK: NPN亮通 / PNP暗通      Q2: NPN亮通 / PNP暗通	
信号输出	2路推挽输出 (4-in-1), 短路保护, 反极性保护, 过压保护	
负载电压	最大 30 V DC	
负载电流	最大 100 mA, 电阻性负载	
用电负载分类	DC-12 和 DC-13	
电压降	$U_d$	≤ 1.5 V DC
响应时间	2 ms	

## 测量精度

温漂	0.03 %/K
预热时间	5 min
重复精度	≤ 0.5 %
线性误差	± 0.75 %

## 环境温度

工作温度	-40 ... 60 °C (-40 ... 140 °F), 电缆位置固定 -25 ... 60 °C (-13 ... 140 °F), 电缆位置有移动 (注: 非柔性拖链电缆)
储藏温度	-40 ... 70 °C (-40 ... 158 °F)

## 机械特性

防护等级	IP67 / IP69 / IP69K
连接	2 m固定电缆

## 附件

## OMH-R10X-04

短L型不锈钢金属支架

## OMH-R10X-10

长L型不锈钢金属支架

## IO-Link-Master02-USB

用于R100调试和维护, 内含USB电缆和电源(选配)

## V1S-G-2M-PUR

直接出线型R100与IO-Link-Master02-USB连接电缆2m(选配)

## PACTware软件+IODDs文本驱动/DTM图形驱动

IO-Link通讯及调试软件(官网免费下载)

更多附件信息请点击我们的官网

[www.pepperl-fuchs.cn](http://www.pepperl-fuchs.cn)

## 材料

外壳	PC (聚碳酸酯)
光学透镜	PMMA
重量	约 36 g
电缆长度	2 m

## 遵守标准和指令

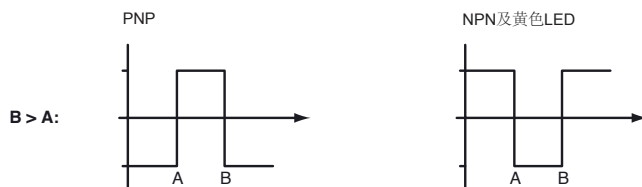
指令要求	
EMC Directive 2004/108/EC	EN 60947-5-2:2007 + A1:2012
标准要求	
产品标准	EN 60947-5-2:2007 + A1:2012 IEC 60947-5-2:2007 + A1:2012
标准	UL 60947-5-2: 2014 IEC 61131-9:2013 EN 62471:2008 EN 61131-9:2013
批准和证书	
UL	E87056, cULus Listed, class 2 power supply, type rating 1
FDA	IEC 60825-1:2007 Complies with 21 CFR 1040.10 and 1040.11 except for deviations pursuant to Laser Notice No. 50, dated June 24, 2007

## 附加信息

## 1. 手动调节方式:

五位操作模式选择旋钮和Teach-in按钮可以用于开关信号Q1和开关信号Q2的位置A和位置B的设定。

## 1) 窗口模式1



- 步骤1:** 设置近点A: 将旋钮调到Q1A位置, 将光电开关光斑对准目标物, 按下Teach-in按钮(约1 s)直到绿色LED和黄色LED同时闪烁; 释放Teach-in按钮后, 绿色LED和黄色LED交替闪烁(2.5 Hz); 当绿色LED常亮, 黄色LED常亮(或常暗)时, 光电开关完成近点A设定。
- 步骤2:** 设置远点B: 将旋钮调到Q1B位置, 将光电开关光斑对准目标物, 按下Teach-in按钮(约1 s)直到绿色LED和黄色LED同时闪烁; 释放Teach-in按钮后, 绿色LED和黄色LED交替闪烁(2.5 Hz); 当绿色LED常亮, 黄色LED常亮(或常暗)时, 光电开关完成远点B设定。
- 步骤3:** 将旋钮调到“O”运行状态位

## 2) 窗口模式2



- 步骤1:** 设置远点A: 将旋钮调到Q1A位置, 将光电开关光斑对准目标物, 按下Teach-in按钮(约1 s)直到绿色LED和黄色LED同时闪烁; 释放Teach-in按钮后, 绿色LED和黄色LED交替闪烁(2.5 Hz); 当绿色LED常亮, 黄色LED常亮(或常暗)时, 光电开关完成远点A设定。
- 步骤2:** 设置近点B: 将旋钮调到Q1B位置, 将光电开关光斑对准目标物, 按下Teach-in按钮直到绿色LED和黄色LED同时闪烁; 释放Teach-in按钮后, 绿色LED和黄色LED交替闪烁(2.5 Hz); 当绿色LED常亮, 黄色LED常亮(或常暗)时, 光电开关完成近点B设定。
- 步骤3:** 将旋钮调到“O”运行状态位

## 3) 开关模式1



- 步骤1:** 设置近点A: 将旋钮调到Q1A位置, 将光电开关光斑对准目标物, 按下Teach-in按钮(约1 s)直到绿色LED和黄色LED同时闪烁; 释放Teach-in按钮后, 绿色LED和黄色LED交替闪烁(2.5 Hz); 当绿色LED常亮, 黄色LED常亮(或常暗)时, 光电开关完成近点A设定。
- 步骤2:** 设置远点B: 将旋钮调到Q1B位置, 将光电开关光斑对准目标物, 按下Teach-in按钮(约1 s)直到绿色LED和黄色LED同时闪烁; 释放Teach-in按钮后, 绿色LED和黄色LED交替闪烁(2.5 Hz); 当绿色LED常亮, 黄色LED常亮(或常暗)时, 光电开关完成远点B设定。
- 步骤3:** 清空A点: 将旋钮调回Q1A位置, 长按Teach-in按钮(>4 s)直到绿色LED和黄色LED同时熄灭, 再交替闪烁(2.5 Hz), 此时A点设置被清空。
- 步骤4:** 将旋钮调到“O”运行状态位

## 附加信息

## 4) 开关模式2



**步骤1:** 设置远点A: 将旋钮调到Q1A位置, 将光电开关光斑对准目标物, 按下Teach-in按钮(约1 s)直到绿色LED和黄色LED同时闪烁; 释放Teach-in按钮后, 绿色LED和黄色LED交替闪烁(2.5 Hz); 当绿色LED常亮, 黄色LED常亮(或常暗)时, 光电开关完成远点A设定。

**步骤2:** 设置近点B: 将旋钮调到Q1B位置, 将光电开关光斑对准目标物, 按下Teach-in按钮直到绿色LED和黄色LED同时闪烁;

释放Teach-in按钮后, 绿色LED和黄色LED交替闪烁(2.5 Hz); 当绿色LED常亮, 黄色LED常亮(或常暗)时, 光电开关完成近点B设定。

**步骤3:** 清空B点: 将旋钮调回Q1B位置, 长按Teach-in按钮(>4 s)直到绿色LED和黄色LED同时熄灭, 再交替闪烁(2.5 Hz), 此时B点设置被清空。

**步骤4:** 将旋钮调到“O”运行状态位

备注: Q2开关信号点设置方法同Q1

## 5) 恢复出厂设置

- 将模式选择旋钮切换到“O”运行状态位, 按下“TI” Teach-in按钮并保持直到黄色指示灯和绿色指示灯同时熄灭(大于10 s), 即进入恢复出厂设置模式。

- 松开按钮后黄色开关状态指示灯常亮5s后, 绿色电源状态指示灯常亮, 即恢复出厂设置。

OMT出厂设置如下:

OMT:

- Q1出厂设定: 窗口模式(Window mode)
- Q2出厂设定: 窗口模式(Window mode)

## 2. IO-Link过程数据格式

输入(Process Data Input): 3 Bytes

23	22	21	20	19	18	17	16	15	14	13	12	11	10	9	8	7	6	5	4	3	2	1	0
Measurement Value																				Signal Quality	Switching Signal2	Switching Signal1	

Switching signal1 = 开关信号1状态

Switching signal2 = 开关信号2状态

Signal Quality = 信号质量 (0: 不足, 1: 可工作, 2: 好, 3: 极好)

Measurement Value = 测量距离

输出(Process Data Output): 2 bits

7	6	5	4	3	2	1	0
						Hold Mode	Emitter Control

Hold Mode = 开关信号保持当前状态

Emitter Control = 关闭发射器

## 3. IO-Link模式选择:

## 1) 单点模式 (Single point mode)

有效检测区内可以稳定检测目标物, 极少受目标物的颜色和材质影响。背景抑制区内可以屏蔽背景物体的影响

开关信号位置精确在用户设定点



## 2) 窗口模式 (Window mode)

有效检测区内可以稳定检测目标物, 极少受目标物的颜色和材质影响。目标物在窗口范围内能可靠地检测到。

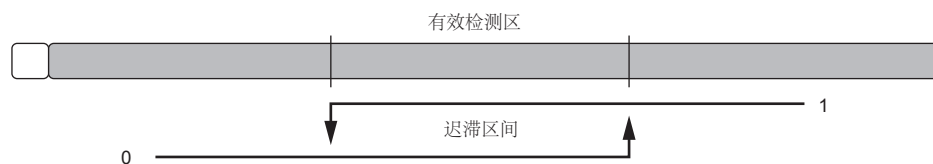
开关信号位置精确在用户设定点A和B



## 3) 迟滞区间模式 (Two Point mode)

有效检测区内可以稳定检测目标物，极少受目标物的颜色和材质影响。

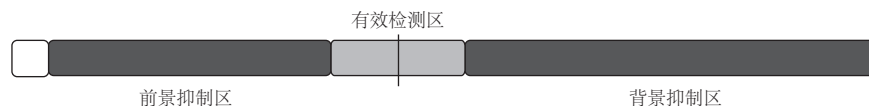
开关信号的ON 和OFF位置可以精确设定



## 4) 中心区间模式 (Centered Window mode)

有效检测区内可以稳定检测目标物，极少受目标物的颜色和材质影响。

功能同窗口模式：用户只需设定开关信号中心点位置及开关动作区域的宽度 (Setpoint Offset)



关闭操作模式(Inactive): 开关信号相关功能关闭

## 4. IO-Link基本功能:

	OBD	OBT	OQT	OMT	OBR	OBE
独立开关信号输出	1	1	2	2	1	1
距离值输出 16bits (IO-Link)				√		
信号滤波 (Signal filter)	√	√	√	√	√	√
时间功能 (Timer)	√	√	√	√	√	√
开关点位置值设定	√	√	√	√	√	√
- 背景抑制模式 (BGS mode)		√	√			
- 背景分析模式 (BGE mode)		√	√			
- 单点模式 (Single point mode)			√	√		
- 窗口模式 (Window mode)			√	√		
- 迟滞区间模式 (Two point mode)			√	√		
- 中心区间模式 (Centered window mode)			√	√		
测试输入 (Test input)	√	√	√	√	√	√
远程设定输入 (Teach-in input)	√	√			√	√
发射器频率切换 (Emitter Frequency setting)						√
[IODDs 文本驱动]	√	√	√	√	√	√
[DTM 图形驱动]			√	√		

详细的IODDs和DTM信息可在倍加福官网下载查询

[www.pepperl-fuchs.com](http://www.pepperl-fuchs.com)